

PATRIOT

ИНСТРУКЦИЯ ПО ЭКСПЛУАТАЦИИ

ФОНАРЬ АККУМУЛЯТОРНЫЙ

| LR 009 |

ВВЕДЕНИЕ	4
ОБЛАСТЬ ПРИМЕНЕНИЯ И НАЗНАЧЕНИЕ	5
ТЕХНИЧЕСКИЕ ХАРАКТЕРИСТИКИ	5
ВНЕШНИЙ ВИД ЭЛЕКТРОИНСТРУМЕНТА	5
СОВМЕСТИМОСТЬ АККУМУЛЯТОРНЫХ БАТАРЕЙ ДЛЯ МОДЕЛЕЙ ЭЛЕКТРОИНСТРУМЕНТА PATRIOT	6
ИНСТРУКЦИЯ ПО ТЕХНИКЕ БЕЗОПАСНОСТИ	7
ПОДГОТОВКА К РАБОТЕ	7
ПОРЯДОК РАБОТЫ	8
ТЕХНИЧЕСКОЕ ОБСЛУЖИВАНИЕ	8
СРОК СЛУЖБЫ, УСЛОВИЯ ХРАНЕНИЯ, ТРАНСПОРТИРОВКИ И УТИЛИЗАЦИИ	9
КОМПЛЕКТАЦИЯ	9
РАСШИФРОВКА СЕРИЙНОГО НОМЕРА	10
ГАРАНТИЙНЫЙ ТАЛОН	11
ГАРАНТИЙНЫЕ ОБЯЗАТЕЛЬСТВА	12
АДРЕСА СЕРВИСНЫХ ЦЕНТРОВ	13

Благодарим Вас за приобретение электроинструмента торговой марки «PATRIOT».



ВНИМАНИЕ! Данная Инструкция содержит необходимую информацию, касающуюся работы и технического обслуживания электроинструмента PATRIOT. Внимательно ознакомьтесь с Инструкцией перед началом эксплуатации. Не допускайте людей не ознакомившихся с данным руководством к работе. Настоящая Инструкция является частью изделия и должна быть передана покупателю при его приобретении.

Информация, содержащаяся в Инструкции по эксплуатации, действительна на момент издания. Изготовитель оставляет за собой право вносить в конструкцию изменения, не ухудшающие характеристики инструмента, без предварительного уведомления.

Условия реализации

Розничная торговля инструментом и изделиями производится в магазинах, отделах и секциях магазинов, павильонах и киосках, обеспечивающих сохранность продукции, исключающих попадание воды.

При совершении купли продажи лицо осуществляющее продажу товара, проверяет в присутствии покупателя внешний вид товара, его комплектность и работоспособность. По возможности производит отметку в гарантийном талоне, прикладывает гарантийный чек. Предоставляет информацию об организациях выполняющих монтаж, подключение, и адреса сервисных центров.



ВНИМАНИЕ! Изделие поставляется без аккумулятора и зарядного устройства в комплекте. Полный перечень устройств и аккумуляторов, совместимых с изделием, представлен в инструкции по эксплуатации на странице 6.

ОБЛАСТЬ ПРИМЕНЕНИЯ И НАЗНАЧЕНИЕ

Назначение

Аккумуляторный фонарь предназначен для переносной подсветки в помещении и на улице.

Область применения

Изделие предназначено использования в районах с умеренным климатом с характерной температурой от -10°C до +40°C, относительной влажностью не более 80%, отсутствием прямого воздействия атмосферных осадков и чрезмерной запыленности воздуха.

ТЕХНИЧЕСКИЕ ХАРАКТЕРИСТИКИ

Модель	LR 009
*Аккумулятор, В	18, 21(max)
Время освещения (при аккумуляторе 2,0 Ач), ч	16 / 8 / 4
Мощность светового потока, Лм	800 / 1200 / 1800
Кол-во светодиодов	12
Кол-во режимов работы	3

ВНЕШНИЙ ВИД ЭЛЕКТРОИНСТРУМЕНТА (Рис. 1).

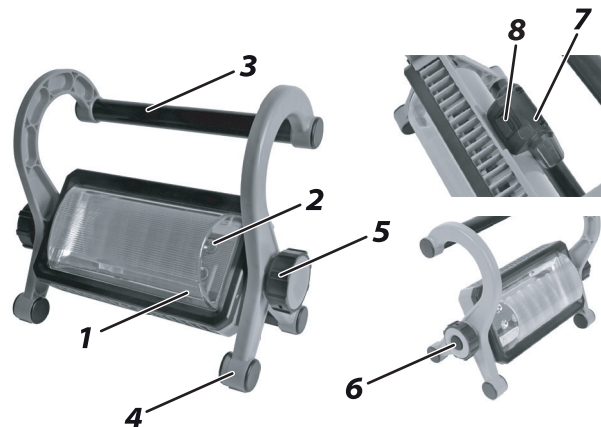


Рис. 1

- 1. Прозрачная крышка;
- 2. Светодиод;
- 3. Ручка;
- 4. Опора;
- 5. Регулировка угла;
- 6. Выключатель (3 вар. освещения);
- *7. Аккумуляторная батарея;
- *8. Фиксатор аккумулятора.



ВНИМАНИЕ! Внешний вид и устройство инструмента могут отличаться от представленных в инструкции.

*Зарядное устройство и аккумулятор в комплект не входят!

СОВМЕСТИМОСТЬ АККУМУЛЯТОРНЫХ БАТАРЕЙ ДЛЯ МОДЕЛЕЙ ЭЛЕКТРОИНСТРУМЕНТА PATRIOT

Модели устройств / Модели аккумуляторов	PATRIOT PB BR 120 Ni-Cd 1,5Ah Pro <i>арм. 180 30 1105, EAN8 - 20083977</i>	PATRIOT PB BR 140 Ni-Cd 1,5Ah Pro <i>арм. 180 30 1103, EAN8 - 20081362</i>	PATRIOT PB BR 180 Ni-Cd 1,5Ah Pro <i>арм. 180 30 1102, EAN8 - 20081348</i>	PATRIOT PB BR 140 Li-ion 1,5Ah Pro <i>арм. 180 30 1101, EAN8 - 20081324</i>	PATRIOT PB BR 180 Li-ion 1,5Ah Pro <i>арм. 180 30 1100, EAN8 - 20081300</i>	PATRIOT PB BR 180 Li-ion 4,0Ah Pro <i>арм. 180 30 1104, EAN8 - 20081386</i>
Аккумуляторная дрель-шуруповерт PATRIOT BR 120 <i>арм. 180 30 1400, EAN8 - 20081102</i>	•					
Аккумуляторная дрель-шуруповерт PATRIOT BR 140 <i>арм. 180 30 1420, EAN8 - 20081126</i>		•		•		
Аккумуляторная дрель-шуруповерт PATRIOT BR 180 <i>арм. 180 30 1450, EAN8 - 20081140</i>			•		•	•
Аккумуляторная дрель-шуруповерт PATRIOT BR 140Li <i>арм. 180 30 1520, EAN8 - 20081164</i>		•		•		
Аккумуляторная дрель-шуруповерт PATRIOT BR 180Li <i>арм. 180 30 1540, EAN8 - 20081188</i>			•		•	•
Аккумуляторная ударная дрель-шуруповерт PATRIOT BR 180Li-h <i>арм. 180 30 1460, EAN8 - 20081201</i>			•		•	•
Аккумуляторный ударный гайковерт PATRIOT BR 180Li-½ <i>арм. 180 30 1140, EAN8 - 20081225</i>			•		•	•
Аккумуляторный ударный винтоверт PATRIOT BR 180Li-¾ <i>арм. 180 30 1585, EAN8 - 20088149</i>			•		•	•
Аккумуляторная дрель-шуруповерт PATRIOT BR 210Li <i>арм. 180 30 1550, EAN8 - 20081836</i>			•		•	•
Аккумуляторная ударная дрель-шуруповерт PATRIOT BR 210Li-h <i>арм. 180 30 1555, EAN8 - 20091149</i>			•		•	•
Аккумуляторный ударный гайковерт PATRIOT BR 210Li-½ <i>арм. 180 30 1560, EAN8 - 20088125</i>			•		•	•
Аккумуляторная сабельная пила PATRIOT RS 180 <i>арм. 110 30 3180, EAN8 - 20091835</i>			•		•	•
Аккумуляторный мультитул PATRIOT MF 188 <i>арм. 110 20 3180, EAN8 - 20092047</i>			•		•	•
Аккумуляторный фонарь PATRIOT LR 008 <i>арм. 100 30 1008, EAN8 - 20081409</i>			•		•	•
Аккумуляторный фонарь PATRIOT LR 009 <i>арм. 100 30 1009, EAN8 - 20092061</i>			•		•	•
Зарядное устройство PATRIOT PB BR 120 Ni-Cd Pro <i>арм. 180 30 1003</i>	•	•	•			
Зарядное устройство PATRIOT PB BR 140 Ni-Cd Pro <i>арм. 180 30 1004</i>	•	•	•			
Зарядное устройство PATRIOT PB BR 180 Ni-Cd Pro <i>арм. 180 30 1005</i>	•	•	•			
Зарядное устройство PATRIOT PB BR 140 Li-ion Pro <i>арм. 180 30 1001, EAN8 - 20081263</i>				•		
Зарядное устройство PATRIOT PB BR 180 Li-ion Pro <i>арм. 180 30 1002, EAN8 - 20081287</i>			•		•	•

ИНСТРУКЦИЯ ПО ТЕХНИКЕ БЕЗОПАСНОСТИ / ПОДГОТОВКА К РАБОТЕ

ИНСТРУКЦИЯ ПО ТЕХНИКЕ БЕЗОПАСНОСТИ

1. Не направляйте в глаза!
2. Не опускайте фонарь в воду!
3. Не используйте с другими зарядными устройствами!
4. Не используйте фонарь во время зарядки!
5. Не используйте фонарь с разряженным аккумулятором!
6. Фонарь предназначен для периодического использования, не предусмотрено непрерывное использование, это может привести к повреждению изделия!
7. Не закрывайте стекло и отражатель во время использования!
8. Защитное стекло фонаря может значительно нагреваться во время использования!
9. Перед протиркой изделия или заменой его частей выключите изделие и дайте ему остыть для снижения риска поражения электрическим током!
10. Не чистите и не чините изделие в процессе зарядки!
11. Не оставляйте изделие под дождем и снегом!
12. Не используйте изделие в условиях повышенной влажности!
13. Не разрешайте детям эксплуатировать изделие!
14. Храните в сухом, закрытом и недоступном для детей месте!
15. Используйте изделие строго по назначению!
16. Электроинструмент должен обслуживаться / ремонтироваться только в авторизованном сервисном центре PATRIOT.

ПОДГОТОВКА К РАБОТЕ

*Зарядка аккумуляторной батареи



ВНИМАНИЕ! Перед первым использованием изделия обязательно зарядите аккумуляторную батарею.

1. Для этого вставьте вилку зарядного устройства в розетку. Нажатием фиксатора (8) освободите батарею из крепления, снимите ее с изделия и установите в зарядное устройство.
2. Зарядное устройство является быстрозарядным, т.е. полностью заряжает батарею в течение 1-1,5 часов.

Примечание! Процесс зарядки полностью автоматический - по окончании зарядки зарядное устройство выключится само. Однако, если аккумуляторная батарея останется в зарядном устройстве надолго, в силу саморазряда батареи зарядное устройство будет периодически включаться на подзарядку. Это снижает рабочую емкость аккумулятора и срок его службы. Поэтому не оставляйте аккумуляторную батарею в зарядном устройстве более, чем на восемь часов.



ВНИМАНИЕ! Для зарядки используйте только оригинальные зарядные устройства торговой марки «PATRIOT». Использование зарядных устройств других производителей, даже если они подходят по техническим характеристикам и системе крепления, может привести не только к выходу из строя аккумулятора, но и поломке инструмента.

**Зарядное устройство и аккумулятор в комплект не входят!*

Примечание! Нагрев батареи в процессе зарядки является нормальным. Во избежание выхода из строя, она имеет встроенный термовыключатель: при перегреве батарея будет отключена от цепи заряда. При снижении температуры зарядка возобновится.

Примечание! Для предотвращения тепловых травм не прикасайтесь к батарее, находящейся на зарядке.

3. По окончании зарядки отключите зарядное устройство от сети, снимите аккумулятор (7) с зарядного устройства и установите в изделие «до щелчка». Убедитесь в надежной фиксации батареи.

Примечание! (*Li-ion*) Аккумуляторная батарея может быть заряжена в любое время без отрицательного влияния на срок службы. Прекращение зарядки в любое время не наносит ей вреда.

Примечание! (*Li-ion*) Во избежание повреждения батареи, не храните ее в разряженном состоянии. Перед хранением полностью зарядите аккумуляторную батарею.

Примечание! (*Ni-Cd*) Окончательная мощность аккумулятора будет достигнута после 4-5 циклов полной зарядки и разрядки. После этого можно не разряжать до конца, а заряжать сразу после использования.

Примечание! (*Ni-Cd*) Цикл «полная разрядка - полная зарядка» рекомендуется производить не реже одного раза в месяц.

Примечание! (*Ni-Cd*) Срок службы аккумулятора - более 500 циклов зарядки-разрядки.

Примечание! (*Ni-Cd*) Подключение аккумулятора к зарядному устройству без включения в сеть сокращает срок его службы.

ПОРЯДОК РАБОТЫ

Включение и выключение

1. Установите аккумулятор в пазы до характерного щелчка .
2. Фонарь имеет три режима работы. Нажмите на выключатель (6) один раз, фонарь начнет работать в первом режиме (1800 Лм). Нажмите на выключатель (6) ещё раз, фонарь переключится во второй режим (1200 Лм). Нажмите на выключатель (6) третий раз, это фонарь переключится в третий режим (800 Лм). Нажмите на выключатель (6) четвёртый раз, фонарь погаснет.

ТЕХНИЧЕСКОЕ ОБСЛУЖИВАНИЕ

Очищайте изделие от пыли и грязи. Регулярно протирайте корпус и все доступные снаружи пластмассовые детали тканью без применения чистящих средств.

СРОК СЛУЖБЫ, УСЛОВИЯ ХРАНЕНИЯ, ТРАНСПОРТИРОВКИ И УТИЛИЗАЦИИ / КОМПЛЕКТАЦИЯ

СРОК СЛУЖБЫ, УСЛОВИЯ ХРАНЕНИЯ, ТРАНСПОРТИРОВКИ И УТИЛИЗАЦИИ

Срок службы и утилизация

Срок службы изделия 5 лет с момента даты продажи. Если дата продажи не указана, срок службы исчисляется с даты выпуска изделия. Не выбрасывайте электроинструмент в бытовые отходы! Отслуживший свой срок электроинструмент должен утилизироваться в соответствии с Вашими региональными нормативными актами по утилизации электроинструментов.

Условия хранения

Срок хранения - 5 лет при хранении в закрытых помещениях с естественной вентиляцией в упаковке при температуре воздуха от -10°C до +50°C и относительной влажности воздуха не более 80%.

Условия транспортировки

Транспортировать продукцию можно любым видом закрытого транспорта в упаковке производителя или без нее, с сохранением изделия от механических повреждений, атмосферных осадков.

Критерии предельного состояния

Критериями предельного состояния изделия являются состояния, при которых его дальнейшая эксплуатация недопустима или экономически нецелесообразна. Например, чрезмерный износ, коррозия, деформация, старение или разрушение узлов и деталей или их совокупность при невозможности их устранения в условиях авторизированных сервисных центров оригинальными деталями, или экономическая нецелесообразность проведения ремонта.

КОМПЛЕКТАЦИЯ

АККУМУЛЯТОРНЫЙ ФОНАРЬ	1 ШТ.
ИНСТРУКЦИЯ С ГАРАНТИЙНЫМ ТАЛОНОМ	1 ШТ.

2020 / 01 / 20092061 / 00001

2020 – год производства _____

01 – месяц производства _____

20092061 – индекс модели _____

00001 – индекс товара _____