



# VC 330

## ПРОМЫШЛЕННЫЙ ПЫЛЕСОС

АРТИКУЛ: 755 30 3330

EAN8 - 20091798

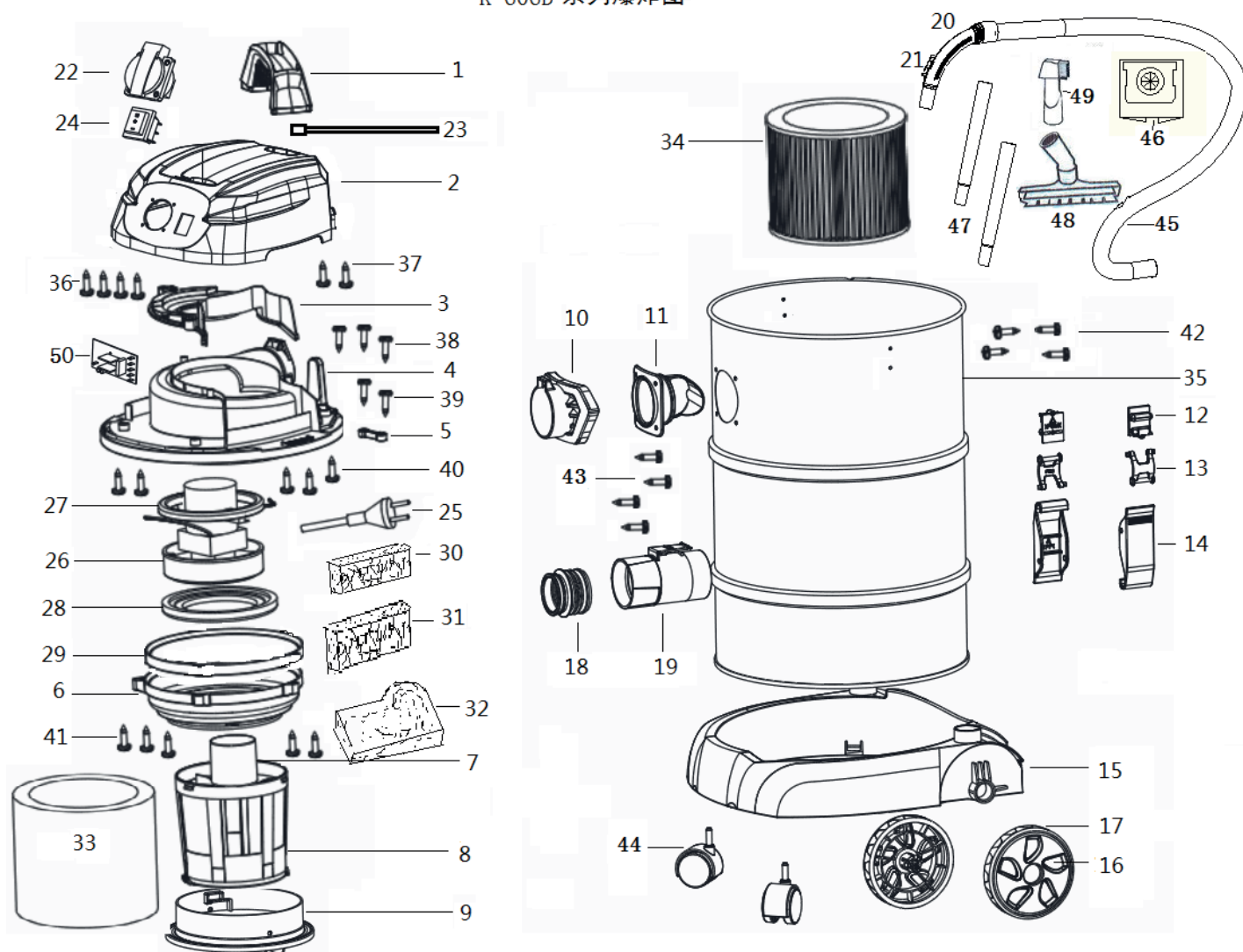
РЕЛИЗ: 04.2019

**ДЕТАЛИРОВКА ИЗДЕЛИЯ**

# ***PATRIOT***

**РИСУНОК А**  
Артикул: 755 30 3330

宁海凯特立电器有限公司  
K-606D 系列爆炸图



| #  | Артикул   | Описание                 | Кол-во |
|----|-----------|--------------------------|--------|
| 1  | 013539078 | Ручка переноски          | 1      |
| 2  | 013539079 | Крышка корпуса пылесоса  | 1      |
| 3  | 013539080 | Дефлектор мотора         | 1      |
| 4  | 013539081 | Крышка электромотора     | 1      |
| 5  | 013539082 | Фиксатор сетевого кабеля | 1      |
| 6  | 013539083 | Седло электромотора      | 1      |
| 7  | 013539084 | Защитный поплавок        | 1      |
| 8  | 013539085 | Кронштейн фильтра        | 1      |
| 9  | 013539086 | Крышка фиксации          | 1      |
| 10 | 013539087 | Воздухозаборник          | 1      |
| 11 | 013539088 | Локоть воздухозаборника  | 1      |



**РИСУНОК А**  
Артикул: 755 30 3330

| #  | Артикул   | Описание                                       | кол-во |
|----|-----------|--|--------|
| 12 | 013539089 | Кронштейн защелки                              | 2      |
| 13 | 013539090 | Пряжка защелки                                 | 2      |
| 14 | 013539091 | Защелка  | 2      |
| 15 | 013539092 | Основание корпуса пылесоса                     | 1      |
| 16 | 013539093 | Колесо заднее                                  | 2      |
| 17 | 013539094 | Протектор заднего колеса                       | 2      |
| 18 | 013539095 | Соединение шланга                              | 1      |
| 19 | 013539096 | Кронштейн шланга                               | 1      |
| 20 | 013539097 | Ручка трубки пылесоса                          | 1      |
| 21 | 013539098 | Заглушка                                       | 1      |
| 22 | 013539099 | Водонепроницаемая розетка                      | 1      |
| 23 | 013539100 | Уплотнение сетевого кабеля                     | 1      |
| 24 | 013537136 | Выключатель                                    | 1      |
| 25 | 013539101 | Сетевой кабель с вилкой                        | 1      |
| 26 | 013539102 | Электродвигатель                               | 1      |
| 27 | 013539103 | Уплотнительное кольцо электродвигателя верхнее | 1      |
| 28 | 013539104 | Уплотнительное кольцо электродвигателя нижнее  | 1      |
| 29 | 013539105 | Уплотнительное кольцо корпуса электродвигателя | 1      |
| 30 | 013539106 | Блок глушителя электродвигателя левый          | 1      |
| 31 | 013539107 | Блок глушителя электродвигателя правый         | 1      |
| 32 | 013539108 | Блок глушителя электродвигателя внутренний     | 1      |
| 33 | 013539109 | Фильтрующая губка электродвигателя             | 1      |
| 34 | 013539110 | Фильтр электродвигателя                        | 1      |
| 35 | 013539111 | Корпус пылесоса (бак)                          | 1      |
| 36 | 013539112 | Винт крепления розетки                         | 4      |
| 37 | 013539113 | Винт крепления ручки переноски                 | 2      |
| 38 | 013539114 | Винт крепления дефлектора электродвигателя     | 3      |
| 39 | 013539115 | Винт фиксатора сетевого кабеля                 | 2      |
| 40 | 013539116 | Винт крепления крышки электродвигателя         | 5      |
| 41 | 013539117 | Винт крепления седла электродвигателя          | 5      |
| 42 | 013539118 | Винт крепления кронштейн защелки               | 4      |
| 43 | 013539119 | Винт крепления воздухозаборника                | 3      |
| 44 | 013539120 | Универсальное колесо                           | 2      |
| 45 | 013539121 | Гофрированный шланг                            | 1      |
| 46 | 755302070 | Бумажный мешок                                 | 1      |
| 47 | 013539122 | Металлическая телескопическая трубка           | 2      |
| 48 | 013539123 | Водяная щетка                                  | 1      |
| 49 | 013539124 | Комбинированная щетка                          | 1      |

# ***PATRIOT***

**ТЕХНИЧЕСКАЯ ПОДДЕРЖКА:**

Единый телефон сервисной службы: 8-800-2222-768.

[service@onlypatriot.com](mailto:service@onlypatriot.com)

ИЗГОТОВИТЕЛЬ ОСТАВЛЯЕТ ЗА СОБОЙ ПРАВО ВНОСИТЬ ИЗМЕНЕНИЯ В КОНСТРУКЦИЮ И ПРИНЦИПИАЛЬНУЮ СХЕМУ ИЗДЕЛИЯ, НЕ УХУДШАЮЩИЕ ЕГО ХАРАКТЕРИСТИК.

[www.onlypatriot.com](http://www.onlypatriot.com)