

Руководство по эксплуатации

CARVER®

ТРИММЕР ЭЛЕКТРИЧЕСКИЙ



TR 300M

ОГЛАВЛЕНИЕ

1. Назначение.....	4	4. Основные элементы	
2. Правила безопасности		электротриммера	7
при работе	4	5. Технические характеристики.....	8
2.1. Рабочее пространство	5	6. Комплектность	8
2.2. Личная безопасность	5	7. Сборка	9
2.3. Техника безопасности		8. Эксплуатация	10
при работе	5	8.1. Начало работ	10
2.4. Меры безопасности при		8.2. Подача лески	11
использовании удлинителя	6	9. Замена триммерной лески.....	12
3. Знаки и символы на корпусе		10. Хранение и уход.....	12
электротриммера.....	6	11. Гарантийные обязательства.....	13



ПО ВОПРОСАМ, СВЯЗАННЫМ С НЕИСПРАВНОСТЯМИ
ИЗДЕЛИЯ, ОБРАЩАЙТЕСЬ В СЕРВИСНЫЙ ЦЕНТР

**Адреса и телефоны ближайших
сервисных центров указаны на сайте**

www.uralopt.ru/services

Уважаемый покупатель!

Благодарим Вас за приобретение электрического триммера **CARVER®** (далее в настоящем руководстве — электротриммер).

Проверьте изделие на отсутствие механических повреждений, наличие и правильность заполнения гарантийного талона.



ВНИМАНИЕ!

Запрещено эксплуатировать электротриммер, не ознакомившись с инструкцией по эксплуатации.

В случае возникновения сложностей или вопросов, связанных с эксплуатацией или техническим обслуживанием оборудования, обращайтесь к уполномоченным дилерам.

Начиная использовать электротриммер, Вы тем самым подтверждаете, что ознакомились с правилами эксплуатации изделия и условиями гарантийного обслуживания, полностью поняли и принимаете их.

Несоблюдение указаний инструкции может привести к травме или повреждению оборудования.

1. НАЗНАЧЕНИЕ

Настоящее изделие относится к бытовой серии электроинструментов.

Электротриммер предназначен для срезания невысокой, мягкой травы на небольших участках, а также подрезки травы вдоль садовых дорожек.

Не предназначен для использования в коммерческих или профессиональных целях.

Не предназначен для срезания жестких стеблей, побегов или кустарников.

Режим работы повторно кратковременный. Рекомендуемый режим непрерывной работы не более 15 минут.

После непрерывной работы необходимо выключить электротриммер на 10-15 минут и дать ему остыть. Не допускайте перегрузок инструмента.

Повреждения электротриммера в условиях перегрузки, длительного использования без перерывов, не обеспечивается гарантийным обслуживанием.

Перед началом использования внимательно изучите настоящее руководство по эксплуатации и техническому обслуживанию.

2. ПРАВИЛА БЕЗОПАСНОСТИ ПРИ РАБОТЕ



ВНИМАНИЕ! **Электротриммер является оборудованием повышенной опасности.**

Чтобы избежать травм и других неприятных ситуаций при ис-

пользовании электротриммера, следует СТРОГО соблюдать основные правила техники безопасности.

Прочитайте и запомните эти указания прежде, чем приступите к работе электротриммером.

2.1. Рабочее пространство

- Загроможденные плохо освещенные рабочие места являются причиной травматизма.
- Не включайте электротриммер во взрывоопасных помещениях, где присутствуют огнеопасные жидкости, газы или пыль.
- Используйте электротриммер на безопасном расстоянии от окружающих.
- Не отвлекайтесь — это может вызвать потерю контроля при работе и стать причиной травмы.

2.2. Личная безопасность

- Будьте внимательны, постоянно следите за тем, что Вы делаете при работе электротриммером. Не используйте электротриммер в то время, когда Вы утомлены или находитесь под воздействием лекарств или средств замедляющих реакцию, а также алкоголя или наркотических веществ. Это может привести к серьезной травме.
- Носите соответствующую одежду. Слишком свободная одежда и длинные распущенные волосы, могут попасть в движущиеся части работающего электротриммера. Руки должны быть сухими и чистыми от маслянистых веществ.
- Следует обращать внимание на предметы, которые могут помешать в работе и о которые можно споткнуться. Все время необходимо следить за сохранением устойчивого положения.

2.3. Техника безопасности при работе

- Носите прочную рабочую одежду с длинными рукавами, прочные тонкие перчатки, прочную нескользящую рабочую обувь, защитную каску и щиток (см. рис. 1).

- Никогда не работайте в открытой одежде и обуви типа сандалий или босиком.
- Не позволяйте окружающим находиться вблизи электротриммера во время работы.
- Перед началом работы осмотрите местность вокруг, оцените рельеф и наличие каких-либо препятствий, которые могут помешать работе.
- Перед началом работы убедитесь, что электротриммер не касается посторонних предметов.
- Переносите электротриммер в выключенном состоянии.
- Не работайте электротриммером, если он поврежден, неправильно собран или его части ненадежно закреплены.
- Особенно тщательно проверьте крепление и состояние кассеты с леской. Никогда не используйте кассеты с повреждениями или трещинами.
- Дождитесь полной остановки режущего элемента перед тем, как положить электротриммер.
- Руки должны быть сухими и чистыми от маслянистых веществ.



- Область в радиусе 15 м вокруг работающего с электротриммером должна рассматриваться, как зона повышенной опасности.

Когда работают несколько человек, необходимо соблюдать дистанцию между ними, обеспечивая ющую безопасную работу.

- Используйте электротриммер только по назначению.
- Надежно удерживайте электротриммер обеими руками.
- Выключайте из сети при замене режущих частей.

2.4. Меры безопасности при использовании удлинителя

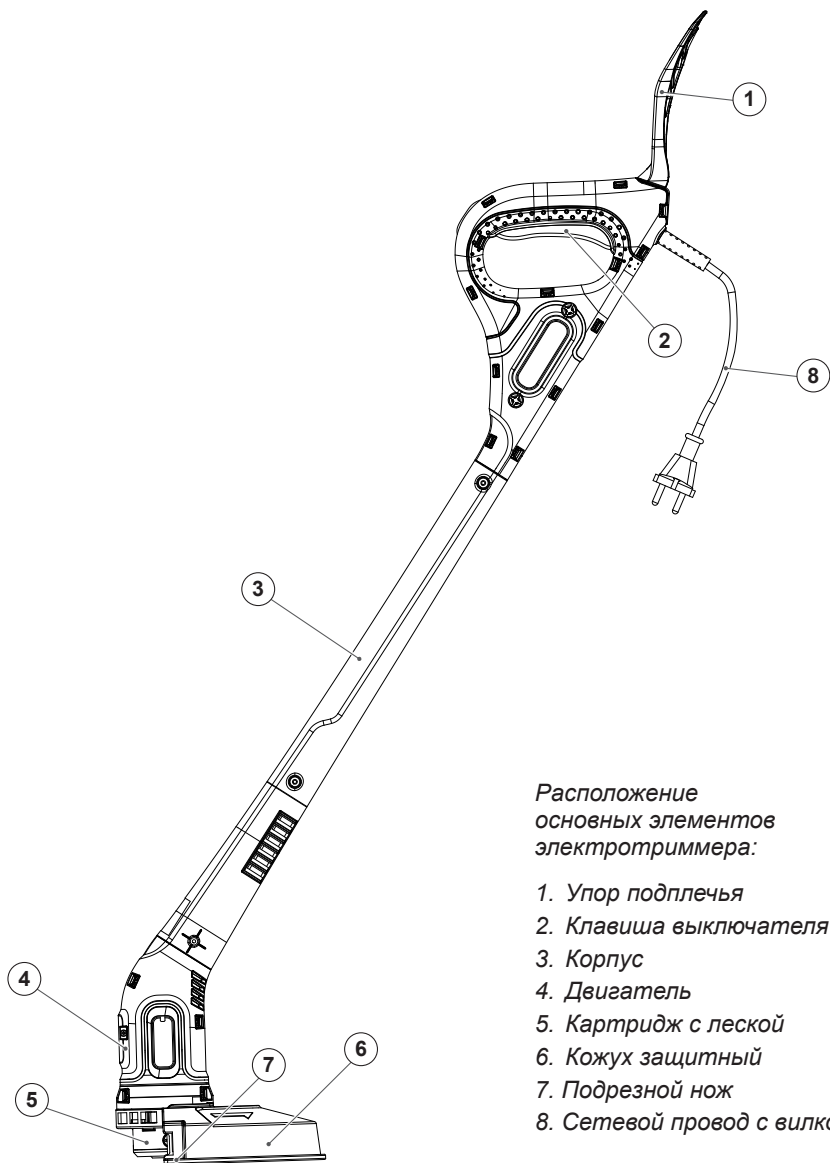
- При работе на улице используйте специальный удлинитель. Поперечное сечение (диаметр) провода (максимальная длина удлинителя — 75 м), должно быть не менее 1,5 мм².
- Сетевой шнур и удлинитель инструмента всегда должен быть сзади Вас. Следите за тем, чтобы кабель не застрял или не перерезался о предметы с острыми краями. Удлинитель длиной более 30 м снижает технические характеристики электротриммера.

3. ЗНАКИ И СИМВОЛЫ НА КОРПУСЕ ЭЛЕКТРОТРИММЕРА

На корпусе электротриммера нанесены следующие предупреждающие знаки:

	<p>Предупреждение. Режущие элементы продолжают вращаться после выключения двигателя.</p>		<p>Перед сборкой, очисткой, регулировкой, обслуживанием, хранением и транспортировкой выключите устройство и отключите его от сети.</p>
	<p>Держитесь на безопасном расстоянии. Оператор несет ответственность за безопасность других людей в рабочей зоне машины.</p>		<p>Не работать в дождь</p>
	<p>ВНИМАНИЕ!</p>		<p>Остерегайтесь вылетающих частиц и мусора</p>
	<p>Прочитайте инструкцию перед началом эксплуатации</p>		<p>ОПАСНО! Поражение электрическим током!</p>
	<p>Наденьте защитные очки и наушники</p>		<p>Немедленно выньте вилку из розетки, если шнур питания / удлинитель поврежден или порезан</p>

4. ОСНОВНЫЕ ЭЛЕМЕНТЫ ЭЛЕКТРОТРИММЕРА



*Расположение
основных элементов
электротриммера:*

1. Упор подплечья
2. Кнопка выключателя
3. Корпус
4. Двигатель
5. Картридж с леской
6. Кожух защитный
7. Подрезной нож
8. Сетевой провод с вилкой

Рис. 2

5. ТЕХНИЧЕСКИЕ ХАРАКТЕРИСТИКИ

МОДЕЛЬ	Carver TR 300M
Мощность двигателя, Вт	250
Напряжение сети/ частота, В/Гц	230/50
Скорость вращения х/х шпинделя, об/мин	12 500
Тип штанги	неразъемная, разборная
Тип режущих инструментов	леска
Диаметр / длина режущей лески, мм/м	1,4 / 3,4
Ширина скашивания, см	25
Средний уровень звуковой мощности, dB (A)	96
Уровень вибрации	$a_h < 2,5 \text{ m/s}^2$ ($K=1,5 \text{ m/s}^2$)
Длина кабеля, см	25
Габариты упаковки, см	25 x 9,5 x 40
Вес нетто / брутто, кг	1 / 1,4

6. КОМПЛЕКТНОСТЬ

- | | | | | |
|--------------------------------------|-------|---|--------------------------|-------|
| 1. Упаковка | 1 шт. | } | 3. Триммер..... | 1 шт. |
| 2. Руководство по эксплуатации | 1 шт. | | 4. Кожух защитный..... | 1 шт. |
| | | | 5. Упор пледплечья | 1 шт. |



Если комплектность упаковки нарушена или запасные части повреждены при транспортировке, обратитесь к своему продавцу.



ВНИМАНИЕ!

Технические характеристики и комплект поставки могут быть изменены производителем без предварительного уведомления.

7. СБОРКА

1. Распакуйте электротриммер.



2. Соберите корпус (рис. 3).

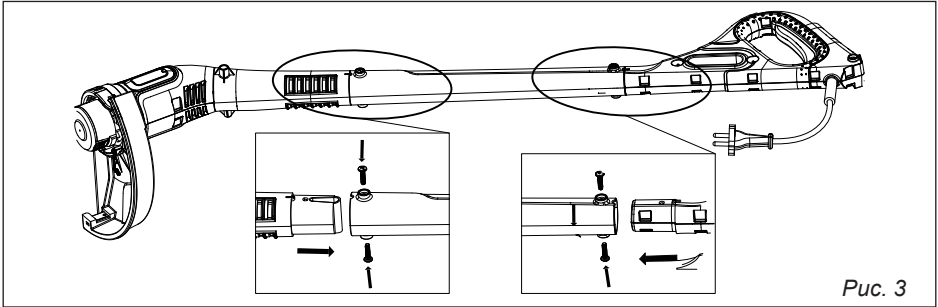


Рис. 3

3. Установите защитный кожух на корпус электродвигателя и зафиксируйте при помощи винта (рис. 4).

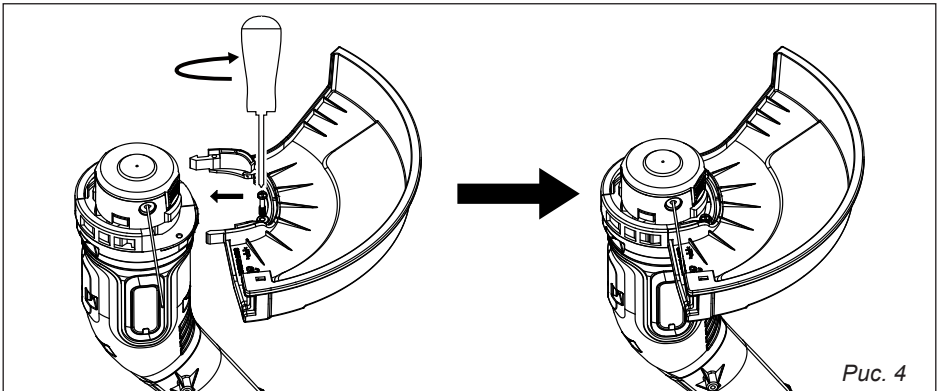


Рис. 4

4. Установите упор в отверстие ручки, зафиксируйте винтом (рис. 5).

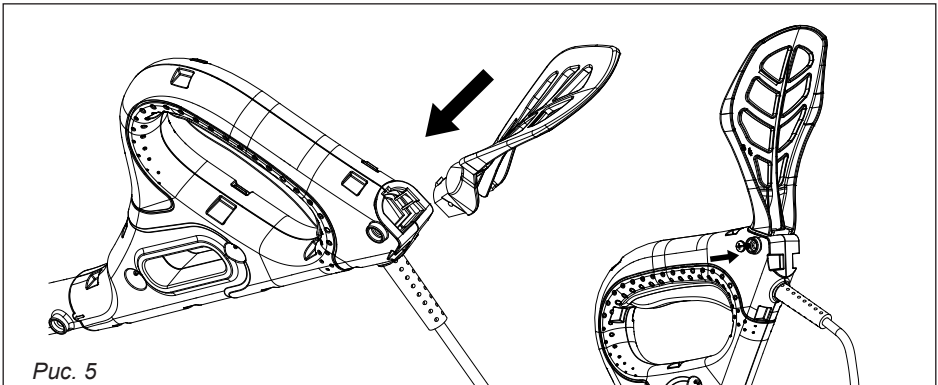


Рис. 5

8. ЭКСПЛУАТАЦИЯ



ВНИМАНИЕ!

Категорически запрещается включать электро-триммер без установленного защитного кожуха и подрезного ножа.

Электротриммер оборудован картриджем с автоматической подачей триммерной лески, включение двигателя без защитного кожуха может привести к травме, повреждению электродвигателя, чрезмерному выбросу триммерной лески, поломке механизма подачи лески.



ВНИМАНИЕ!

В виду особенности конструкции электротриммера, нижнее расположение двигателя, категорически запрещается использовать изделие во время дождя, производить подрезку травы после выпадения росы и в прочих ситуациях, при которых возможно прямое попадание влаги в корпус электродвигателя.

Перед включением электротриммера в сеть, убедитесь в надёжности крепления элементов триммерной головки.

Запрещено включать электротриммер с помощью выключателя если он касается травы, земли или прочих предметов.

Включение и отключение электротриммера производится с помощью выключателя (рис. 2). Для включения необходимо нажать и удерживать клавишу выключателя. Для остановки отпустите клавишу выключателя.

8.1. Начало работ

Включите триммер с помощью выключателя, дождитесь пока двигатель наберет максимальные обороты и только после этого поднесите триммер к траве.

Во время работы режущий инструмент должен двигаться параллельно земле и не требовать усилий оператора для удерживания его в рабочей позиции (рис. 6).



Рис. 6

Рекомендуемая ширина полосы скашивания — 1,5 метра.

При обрезке вокруг деревьев или бордюров, распологайте триммер под углом не более 30 градусов (рис. 7).

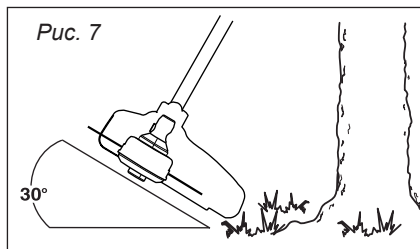


Рис. 7

При работе избегайте попадания под режущий инструмент камней, земли и прочих посторонних предметов, также не допускайте попадания в зону реза твердых стеблей и побегов.



ВНИМАНИЕ! Для эффективной работы необходимо учитывать, что количество оборотов двигателя электротриммера под нагрузкой должно быть максимальным.

Не старайтесь погружать режущую часть полностью в траву, не скашивайте высокую траву за один проход — это приведет к наматыванию упавшей травы на шпулю.

Не допускайте значительного падения оборотов двигателя при работе.

При возникновении неисправностей в работе режущего инструмента

(спутывание лески, обрыв лески, повышенная вибрация и пр.) отключите триммер от электросети сети, произведите осмотр, устраните причину возникновения неисправности.

Не пытайтесь очистить шпулю от намотавшейся травы путем включения двигателя.

8.2. Подача лески

Ваш триммер оборудован системой автоматической подачи лески.

При износе режущей лески обороты двигателя увеличиваются, что приводит к срабатыванию механизма подачи лески.



ВНИМАНИЕ! Нормальная работа автомата подачи лески возможна только при использовании триммерной лески установленного производителем диаметра.

Не используйте лески со стальной жилой.

9. ЗАМЕНА ТРИММЕРНОЙ ЛЕСКИ

Перед выполнением любых работ по обслуживанию инструмента обязательно отключайте электроинструмент от сети питания.

Для смены триммерной лески снимите крышку шпули, одновременно надавив на две защелки и потянув крышку вниз (рис. 8).

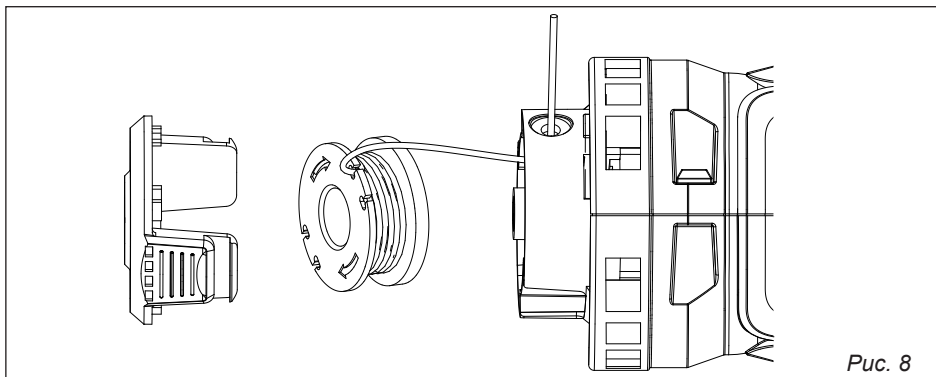


Рис. 8

Извлеките шпулю, проденьте конец лески в отверстие, и намотайте леску на шпулю по направлению стрелки (рис. 9).

Проденьте свободный конец

лески в отверстие корпуса шпули и соберите картридж в обратной последовательности.

Проверьте надежность фиксации крышки шпули.

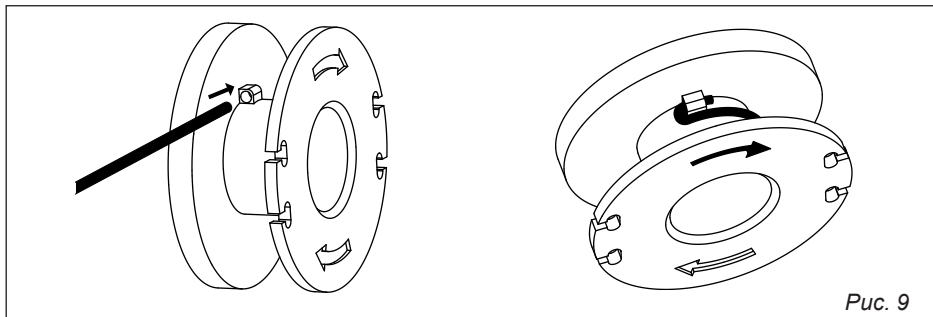


Рис. 9

10. ХРАНЕНИЕ И УХОД

После окончания работ обязательно произведите очистку корпуса двигателя, шпули, защитного кожуха. Обязательно проверьте вентиляционные отверстия, они не должны быть забиты остатками травы или грязью.

Отсутствие должного ухода мо-

жет привести к выходу из строя двигателя, механизма подачи лески.

Храните инструмент в чистом виде в тёплом сухом помещении, исключая образование конденсата или попадания влаги на внутренние части инструмента.

11. ГАРАНТИЙНЫЕ ОБЯЗАТЕЛЬСТВА

Гарантийный срок эксплуатации электротриммера — 12 месяцев со дня продажи.

Неисправности, допущенные по вине изготовителя, в течение гарантийного срока устраняются бесплатно.



ВНИМАНИЕ!

Самостоятельная разборка узлов электротриммера в течение гарантийного срока эксплуатации запрещена.

Гарантия не распространяется на изделия с повреждениями, наступившими в результате их эксплуатации с нарушением требований данного руководства*:

- механических повреждений в результате удара, падения и т.п.;
- повреждений в результате воздействия огня, агрессивных веществ;
- проникновения жидкостей, посторонних предметов внутрь изделия;
- работа с перегрузкой электродвигателя, результатом чего являются одновременное сгорание обмоток якоря и статора, сгорание обмоток якоря и оплавление

внутренней полости корпуса электродвигателя;

- небрежное обращение с инструментом при работе и хранении проявлением чего являются следы оплавления или трещины, вмятины на наружных поверхностях изделия, сильное загрязнение, повреждение шнура питания, коррозия деталей изделия;
- проведения технического обслуживания с нарушением сроков периодичности (длина щётки электродвигателя менее 8 мм);
- на изделия, вышедшие из строя по причине неправильной эксплуатации кассеты.

Гарантия с инструмента снимается в случае:

- использования инструмента не по назначению;
- использования лески диаметром больше рекомендуемого;
- применение комплектующих, не предусмотренных данным руководством;
- разборки при попытке устранения дефекта покупателем;
- самовольного изменения конструкции;
- появления дефектов, вызванных действием непреодолимой силы (пожар, наводнение, удар молнии и др.).

* Гарантийное обслуживание также не распространяется на узлы и детали, являющиеся расходными элементами и материалами, к которым относятся: кассета с леской, триммерная леска, щетки угольные.

При отсутствии в гарантийных талонах даты продажи и штампа магазина претензии не принимаются.



ВНИМАНИЕ!

Инструкции, указанные в данном руководстве, не относятся к абсолютно

всем ситуациям, которые могут возникнуть.

Оператор должен осознавать, что контроль над практической эксплуатацией и соблюдение всех предосторожностей, входит в его непосредственные обязанности.



**ПО ВОПРОСАМ, СВЯЗАННЫМ С НЕИСПРАВНОСТЯМИ
ИЗДЕЛИЯ, ОБРАЩАЙТЕСЬ В СЕРВИСНЫЙ ЦЕНТР**

**Адреса и телефоны ближайших
сервисных центров указаны на сайте**

www.uralopt.ru/services

Дата изготовления:

Импортер:

ООО «УРАЛОПТИНСТРУМЕНТ», 614068, РФ, г. Пермь,
ул. Лесозаводская, 6. Тел./факс: (342) 237-16-52, 218-24-85

Изготовитель:

ДЖЕЖИАНГ ЙАТ ЭЛЕКТРИКЛ АППЛАЕНС КО., ЛТД
1 Шуида Роуд, Йаксин Таун, Саус Лейк Зоун,
314009, Джиаксинг, Джежианг, Китай



Актуальная информация о действующих
адресах сервисных центров доступна
на нашем сайте:
www.uralopt.ru/services