

# СМ 440

## ГАЗОНОКОСИЛКА АККУМУЛЯТОРНАЯ

АРТИКУЛ: 250205210

EAN8 - 20106973

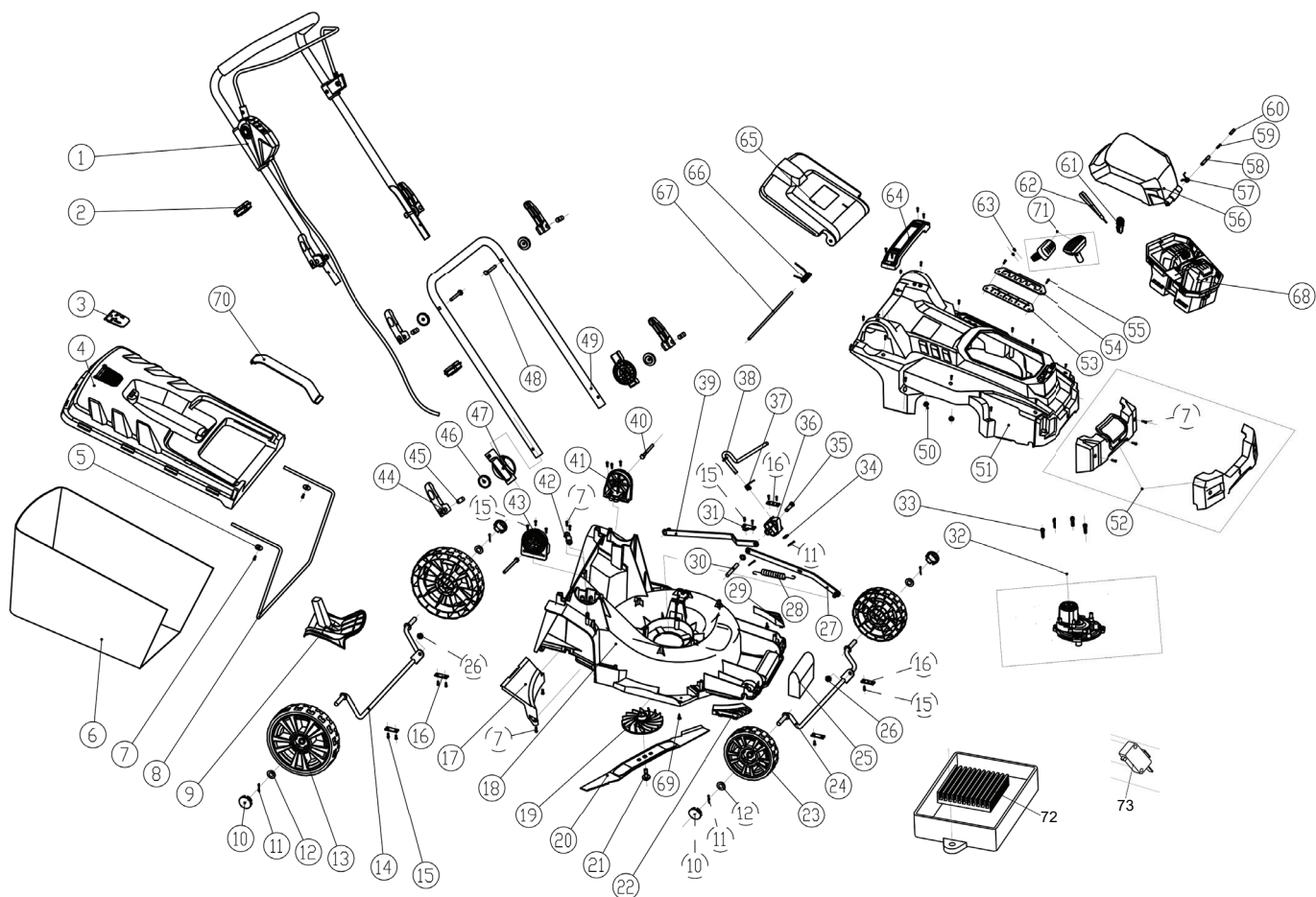
РЕЛИЗ: 04.2023

**ДЕТАЛИРОВКА ИЗДЕЛИЯ**

***PATRIOT***

**РИСУНОК АППАРАТ В РАЗБОРЕ**

Артикул: 250205210



#	Артикул	Описание	Кол-во
1	010030958	Ручка управления в сборе (верхняя часть)	1
2	010030959	Клипса фиксации провода	2
3-4, 70	010030960	Верхняя часть травосборника в сборе	1
6	010030961	Мешок травосборника (сетка)	1
8	010030962	Рама травосборника	1
9	010030963	Заглушка мульчирования	1
10	010030964	Заглушка колеса	4
13	010030965	Колесо задние 8"	2
14	010030966	Мост колес задний	1
16	010030967	Прижимная пластина	5
17	010030968	Крышка Деки (направляющая)	1
18	010030969	Корпус газонокосилки (Дека)	1
19	010030970	Крыльчатка (адаптер ножа)	1
20	010030971	Нож 370мм	1
21	010030972	Болт ножа М10х23	1
22	010030973	Декоративная накладка деки правая	1
23	010030974	Колесо передние 6"	2
24	010030975	Мост колес передний	1

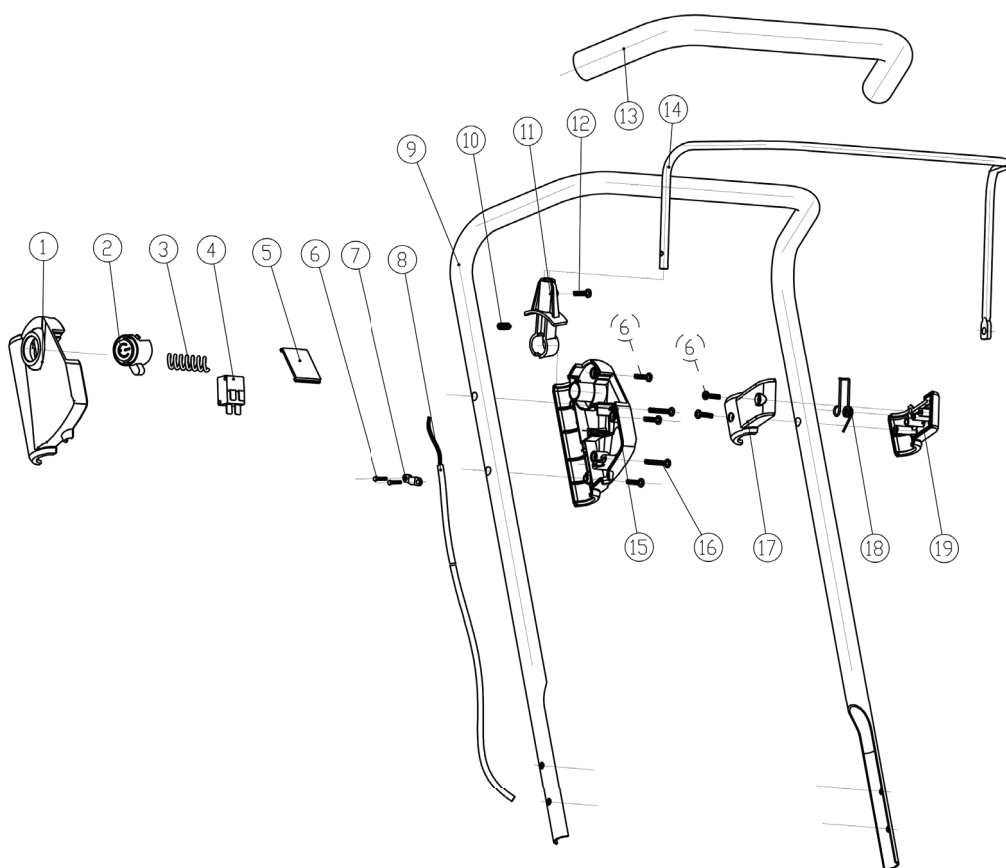

**РИСУНОК АППАРАТ В РАЗБОРЕ**

АРТИКУЛ: 250205210

#	АРТИКУЛ	ОПИСАНИЕ	КОЛ-ВО
27	010030976	Тяга изменения высоты передняя	1
28	010030977	Пружина тяги изменения высоты	1
29	010030978	Декоративная накладка деки левая	1
30	010030979	Штифт тяги изменения высоты	1
31	010030980	Кронштейн пружины	1
32	010030981	Электромотор с редуктором в сборе	1
32.1	010030982	Корпус редуктора	1
32.2	010030983	Крышка редуктора	1
32.3	010030984	Шестерня редуктора	1
32.4	010030985	Подшипник 608 RS	1
32.5	010030986	Подшипник 6003 RS	1
32.6	010030987	Выходной вал редуктора	1
32, 72	010030988	Электромотор с инвертором в сборе	1
35	010030989	Ось кронштейна регулировки высоты	1
36	010030990	Кронштейн регулировки высоты	1
37	010030991	Пружина кронштейна регулировки высоты	1
38	010030992	Ручка регулировки высоты	1
39	010030993	Тяга изменения высоты задняя	1
40, 44-47	010030994	Крепления ручки управления нижней части в сборе	2
41	010030995	Кронштейн ручки управления левый	1
42	010030996	Фиксатор сетевого кабеля	1
43	010030997	Кронштейн ручки управления правый	1
44-46, 48	010030998	Крепления ручки управления верхней части в сборе	4
49	010030999	Ручка управления (Нижняя часть)	1
51	010031000	Крышка корпуса газонокосилки (Дека)	1
52	010031001	Передний бампер	1
53	010031002	Пыльник планки фиксации высоты	1
54	010031003	Планка фиксации высоты	1
56	010031004	Крышка отсека АКБ	1
57	010031005	Пружина крышки отсека АКБ	1
58	010031006	Ось крышки отсека АКБ (длинная) Ф6х35	1
59	010031007	Пружина осей крышки отсека АКБ	1
60	010031008	Ось крышки отсека АКБ (короткая) Ф6х16	1
61	010031009	Ключ питания	1
62	010031010	Ремешок для ключа	1
64	010031011	Ручка переноса	1
65	010031012	Разгрузочная крышка травосборника	1
66	010031013	Пружина разгрузочной крышки	1
67	010031014	Ось разгрузочной крышки Ф6х219	1
68	010031015	Отсек АКБ в сборе	1
70	010031016	Ручка травосборника	1
71	010031017	Накладка ручки регулировки высоты	1
72	010031018	Инвертор (блок контроля)	1
73	010031019	Микровыключатель (2 контакта)	1

**РИСУНОК А. РУЧКА УПРАВЛЕНИЯ В РАЗБОРЕ**

АРТИКУЛ: 250205210



#	АРТИКУЛ	ОПИСАНИЕ	КОЛ-ВО
A1	010031020	Крышка корпуса выключателя	1
A2	010031021	Кнопка блокировки выключателя	1
A3	010031022	Пружина кнопки блокировки	1
A4	010031023	Микровыключатель (4 контакта)	1
A5	010031024	Заглушка корпуса выключателя	1
A7	010031025	Фиксатор сетевого кабеля	1
A9	010031026	Ручка управления (верхняя часть)(пустая)	1
A10	010031027	Пружина основания рычага выключателя	1
A11	010031028	Основание рычага выключателя	1
A14	010031029	Рычаг выключателя	1
A15	010031030	Корпус выключателя	1
A17	010031031	Крышка корпуса ограничителя	1
A18	010031032	Пружина рычага выключателя	1
A19	010031033	Корпус ограничителя	1

# ***PATRIOT***

**ТЕХНИЧЕСКАЯ ПОДДЕРЖКА:**

Единый телефон сервисной службы: 8-800-2222-768.

[service@onlypatriot.com](mailto:service@onlypatriot.com)

ИЗГОТОВИТЕЛЬ ОСТАВЛЯЕТ ЗА СОБОЙ ПРАВО ВНОСИТЬ ИЗМЕНЕНИЯ В КОНСТРУКЦИЮ И ПРИНЦИПИАЛЬНУЮ СХЕМУ ИЗДЕЛИЯ, НЕ УХУДШАЮЩИЕ ЕГО ХАРАКТЕРИСТИК.

[www.onlypatriot.com](http://www.onlypatriot.com)