



ВИХРЬ

ПАСПОРТ

**АККУМУЛЯТОРНЫЙ
РЕНОВАТОР
(МНОГОФУНКЦИОНАЛЬНЫЙ
ИНСТРУМЕНТ)**

СЕРИЯ АМФИ

АМФИ-20Li

УВАЖАЕМЫЙ ПОКУПАТЕЛЬ!

Благодарим Вас за выбор продукции торговой марки «ВИХРЬ».

При покупке требуйте проверки полной комплектности и исправности устройства путем его пробного запуска, а также наличия инструкции по эксплуатации.

Мы всегда рады получить от Вас обратную связь по использованию нашей продукции, а также по улучшению его качества.

Web site: <http://www.vihr.su>

СОДЕРЖАНИЕ

1. ОБЩИЕ СВЕДЕНИЯ.....	5
2. ПРАВИЛА БЕЗОПАСНОСТИ.....	5
3. КОМПЛЕКТАЦИЯ.....	8
4. ОБЩИЙ ВИД УСТРОЙСТВА.....	8
5. ТЕХНИЧЕСКИЕ ХАРАКТЕРИСТИКИ.....	9
6. ПОДГОТОВКА УСТРОЙСТВА К РАБОТЕ И ПОРЯДОК РАБОТЫ.....	10
7. ТЕХНИЧЕСКОЕ ОБСЛУЖИВАНИЕ.....	12
8. ТРАНСПОРТИРОВАНИЕ И ХРАНЕНИЕ.....	13
9. ГАРАНТИЙНЫЕ ОБЯЗАТЕЛЬСТВА.....	13
10. ГАРАНТИЙНЫЙ ТАЛОН.....	16
11. СЕРВИСНЫЕ ЦЕНТРЫ.....	17

1. ОБЩИЕ СВЕДЕНИЯ

Прежде чем приступить к работам по монтажу или эксплуатации оборудования, пожалуйста, внимательно прочтите данную инструкцию. Строго соблюдайте приведенные в инструкции указания!

Сохраните инструкцию в качестве справочника по эксплуатации и для гарантийного ремонта оборудования.

Представленная эксплуатационная документация содержит минимально необходимые сведения для применения изделия. Предприятие-изготовитель вправе вносить в конструкцию усовершенствования, не изменяющие правила и условия эксплуатации, без отражения их в эксплуатационной документации.

2. ПРАВИЛА БЕЗОПАСНОСТИ

Аккумуляторный многофункциональный инструмент (реноватор) является оборудованием повышенной опасности. Строго соблюдайте следующие правила техники безопасности. Прочитайте и запомните эти указания до того, как приступите к работе. Используйте изделие только по его прямому назначению, указанному в паспорте.

Вовремя проводите необходимое обслуживание. Любое изменение или модификация инструмента запрещается, так как это может привести к поломке и/или травмам.

Если Вы не имеете навыков в работе с устройством, настоятельно рекомендуется предварительно проконсультироваться у специалиста или опытного пользователя.

Устройство не предназначено для использования лицами (включая детей) с пониженными физическими, сенсорными или умственными способностями или при отсутствии у них опыта или знаний, если они не находятся под контролем или не проинструктированы об использовании прибора лицом, ответственным за их безопасность. Дети должны находиться под присмотром для недопущения игр с прибором.

Внимание!

Не допускается работа при любых неисправностях устройства! Отключите устройство от источника электропитания перед проведением любых регулировок, технического обслуживания, или при хранении.

Проверка устройства.

Каждый раз перед использованием устройства необходимо произвести его наружный осмотр на предмет отсутствия повреждений, надежности крепления узлов и деталей, целостности шнура питания зарядного устройства.

Безопасность рабочего места.

Убедитесь в безопасности рабочего места: оно должно быть чистым и хорошо освещённым.

Рабочая форма.

Используйте защитный головной убор при работе. Надевайте маску или респиратор при работе с пылеобразующими материалами. Всегда носите защитные очки и наушники.

Электропитание.

Зарядное устройство должно быть подключено к сети с напряжением, соответствующим напряжению, указанному в технических характеристиках. Пониженное напряжение может привести к перегрузке. Род тока - переменный, однофазный. В соответствии с европейскими стандартами зарядное устройство имеет двойную электрическую изоляцию и, следовательно, может быть подключено к незаземленным розеткам.



ВНИМАНИЕ!

Двойная изоляция не заменяет обычных мер предосторожности, необходимых при работе инструментом.

Эта изоляционная система служит дополнительной защитой от травм, возникающих в результате возможного повреждения электрической изоляции внутри инструмента.

Отключение.

Отключайте инструмент при перерывах в работе, транспортировке и чистке.

Будьте начеку.

- Держите руки на безопасном расстоянии от движущихся деталей механизма. Избегайте попадания любых частей тела в движущиеся детали инструмента во время выполнения рабочих операций.
- Не оставляйте ручной электроинструмент без присмотра во время работы механизма.

- Запрещено работать инструментом под воздействием алкоголя или лекарств, которые могут повлиять на скорость вашей реакции.
- Не работайте с инструментом, когда Вы устали или не имеете возможности контролировать рабочий процесс.
- Будьте внимательны весь период работы.
- Не лейте воду на кожух мотора и, особенно на вентиляционные отверстия.
- Запрещается использовать едкие химические вещества и жидкости для чистки устройства.

ДОПОЛНИТЕЛЬНЫЕ ПРАВИЛА БЕЗОПАСНОСТИ

- Всегда следите за устойчивым положением ног. При работе на высоте убедитесь в отсутствии кого-либо под Вами.
- Держите инструмент крепко обеими руками.
- При работе в стенах и полах, где могут находиться провода электрического тока под напряжением, не прикасайтесь к металлическим частям инструмента, во избежание поражения током. Держите инструмент только за изолированные поверхности.
- Не прикасайтесь к оснастке сразу после работы. Она может быть очень горячей, что приведет к ожогам.
- Надёжно закрепляйте оснастку перед работой.
- Не вскрывайте аккумулятор. Не закорачивайте клеммы аккумулятора. Всё это может привести к короткому замыканию.
- Не оставляйте аккумулятор подключенным к зарядному устройству дольше, чем необходимо. После зарядки АКБ необходимо отсоединять от зарядного устройства, чтобы не допустить перезаряда или перегрева.
- Не эксплуатируйте аккумулятор при отрицательных температурах, так как Li-ion аккумуляторы быстро разряжаются и могут выйти из строя. Хранить при отрицательных температурах АКБ тоже нельзя.
- Не используйте АКБ при температуре воздуха выше 40 - 50 градусов, а также не оставляйте батарею под воздействием прямых солнечных лучей или в непосредственной близости с нагревательными приборами, чтобы не допустить перегрева аккумулятора.
- Не разряжайте аккумулятор до нуля. И не храните его разряженным. Оптимально хранить батареи примерно с 50% заряда. При длительном хранении необходимо периодически подзаряжать АКБ, примерно один раз в месяц, так как уровень заряда со временем снижается.

- Устройство должно использоваться только с оригинальными аккумуляторными батареями EA+. Аккумуляторная батарея должна **ОБЯЗАТЕЛЬНО** соответствовать техническим характеристикам, указанным в данном руководстве.

3. КОМПЛЕКТАЦИЯ

Многофункциональный инструмент (реноватор)

Аккумуляторная батарея

Зарядное устройство (адаптер питания)

Комплект насадок

Дополнительная рукоятка (в зависимости от модификации)

Паспорт

Упаковка

4. ОБЩИЙ ВИД УСТРОЙСТВА

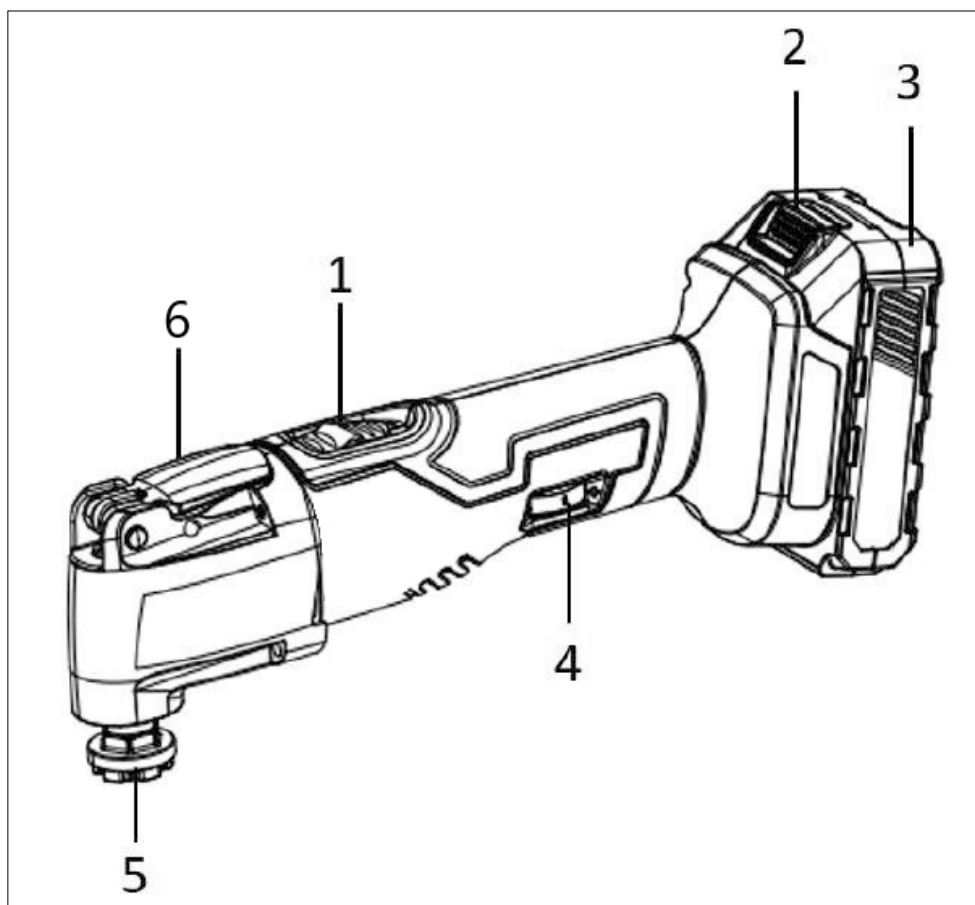


Рис.1 Общий вид устройства

**Внешний вид изделия может отличаться от изображенного в данном руководстве*

1. Выключатель
2. Кнопка отсоединения аккумуляторной батареи
3. Аккумуляторная батарея
4. Регулятор скорости колебаний
5. Шпиндель с площадкой крепления насадок
6. Рычаг фиксации оснастки

5. ТЕХНИЧЕСКИЕ ХАРАКТЕРИСТИКИ

Аккумуляторный многофункциональный инструмент (реноватор) предназначен для выполнения различных работ: распиливания и разрезания древесных материалов, пластмассы, гипса, цветных металлов, плитки, сухого шлифования и полирования небольших поверхностей, удаления остатков клея, штукатурки, бетона, лакокрасочного покрытия.

Реноватор предназначен для эксплуатации при температуре окружающей среды от -10°C до +40°C, относительной влажности воздуха не более 80% и отсутствии прямого воздействия атмосферных осадков и чрезмерной запылённости воздуха.

Серия АМФИ / модель	АМФИ-20Li
Напряжение сети адаптера питания	220-230В~50 Гц
Тип аккумулятора	Li-ion
Тип двигателя	Щеточный
Напряжение аккумулятора	20 В
Емкость аккумулятора	2 Ач
Частота колебаний	4000 – 20000 кол/мин
Угол колебаний	3°
Тип соединения насадок	OQIS (быстросъемный)
Вес нетто	1.1 кг

Таблица 1 Технические характеристики

Модель входит в состав единой аккумуляторной платформы EA+

6. ПОДГОТОВКА УСТРОЙСТВА К РАБОТЕ И ПОРЯДОК РАБОТЫ

Подготовка к работе

Внимание!

Перед использованием реноватора, проверьте крепление насадки и её целостность.

Многофункциональный инструмент (реноватор) поставляется в сборе и готов к использованию.

Перед началом работы с реноватором установите необходимую насадку, в зависимости от вида работы. Для этого поднимите рычаг фиксации оснастки до конца, установите оснастку, а затем опустите рычаг обратно, чтобы зафиксировать оснастку.

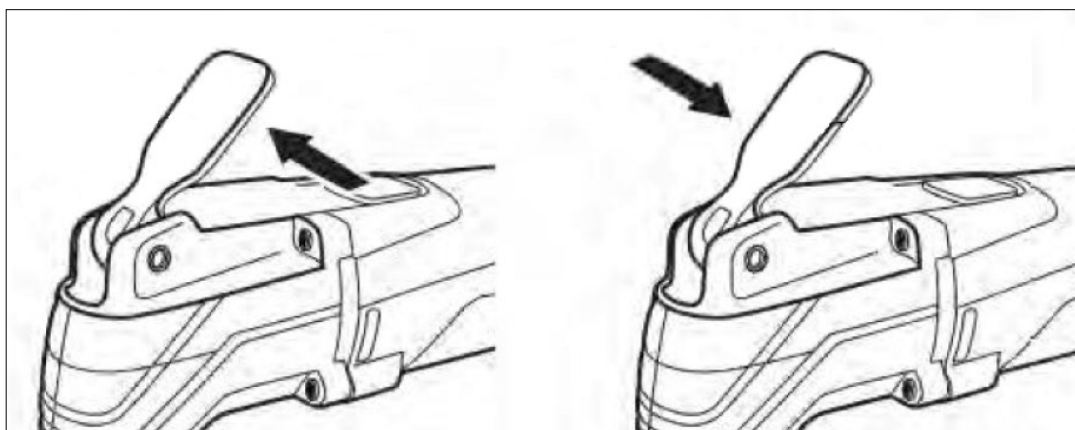


Рис.2 Установка насадки

Насадку можно установить под любым необходимым для работы углом и в любом положении (если это насадка для шлифования). После выбора положения, зафиксируйте насадку. Пильные насадки устанавливаются изгибом вниз. Шлифовальная бумага просто фиксируется на шлифовальной подошве.

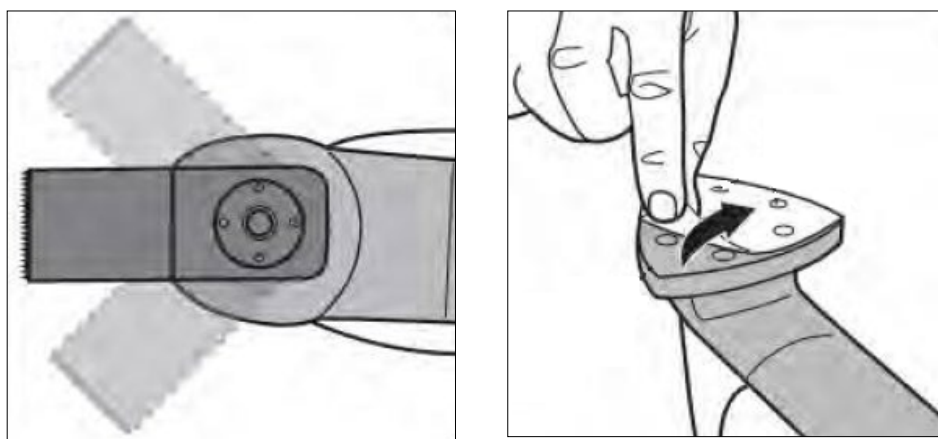


Рис.3 Насадки

При необходимости установите дополнительную рукоятку, вкрутив её в отверстие на редукторе сбоку. Дополнительная рукоятка является опцией и поставляется в некоторых специальных модификациях.

Установите аккумуляторную батарею в посадочное место на инструменте до щелчка. Если нужно отсоединить или заменить аккумуляторную батарею, нажмите на кнопку отсоединения аккумулятора и извлеките его из посадочного места.

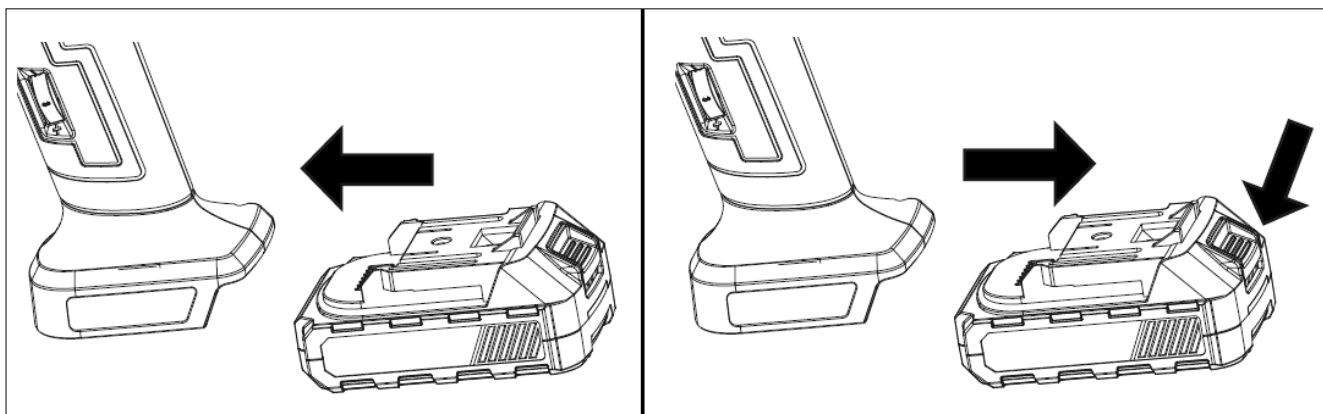


Рис.4 Установка и снятие аккумуляторной батареи

Работа

Для включения реноватора используйте кнопку с фиксатором.

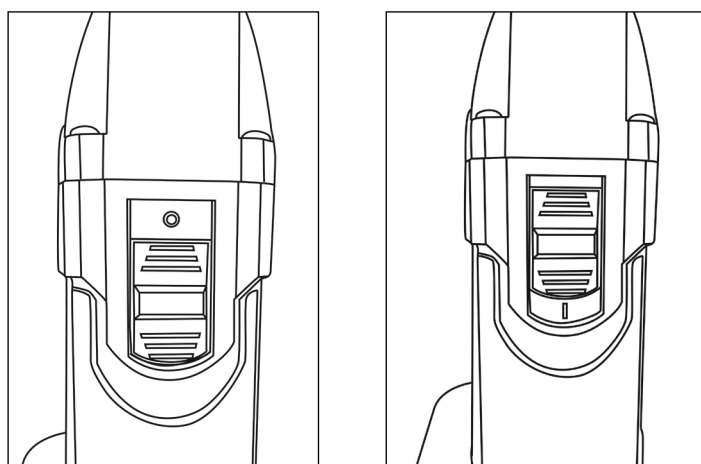


Рис.4 Запуск реноватора

Включайте реноватор, не касаясь насадкой обрабатываемой поверхности.

Дождитесь, когда насадка наберет полную скорость колебаний, после чего плавно производите обрабатывание материала, контролируя направление руками.

Для разного вида работ может потребоваться разная скорость колебаний. Для регулировки скорости колебаний на корпусе предусмотрен регулятор скорости колебаний.

7. ТЕХНИЧЕСКОЕ ОБСЛУЖИВАНИЕ

Для обеспечения качественной и безопасной работы, каждый раз после окончания работы, следует очистить реноватор и вентиляционные отверстия от пыли и грязи.

Регулярно проверяйте реноватор на предмет механических повреждений/поломок, на общее состояние, которое может влиять на его работу.

Перед началом работ и после работы реноватором, проверяйте фиксацию насадки.

Внимание!

Прежде чем приступить к замене насадки, обязательно отсоедините аккумуляторную батарею от инструмента.

ВНИМАНИЕ!

Не допускается работа инструмента с неоригинальной аккумуляторной батареей. Также не допускается работа инструмента с аккумуляторной батареей, не соответствующей техническим характеристикам, указанным в данном руководстве. Это может вывести из строя инструмент или батарею, а также может привести к возгоранию батареи!

Более сложный технический ремонт реноватора должен осуществляться только квалифицированным персоналом уполномоченных сервисных центров.

Обслуживание, выполненное неквалифицированным персоналом, может стать причиной поломки реноватора и травм, а также потери гарантии.

8. ТРАНСПОРТИРОВАНИЕ И ХРАНЕНИЕ

Реноватор необходимо защитить от механических повреждений во время транспортировки.

При длительном бездействии инструмента, хранение необходимо осуществлять в сухом отапливаемом помещении. Аккумуляторную батарею рекомендуется хранить с уровнем заряда около 50%.

Реноватор, отслуживший свой срок и не подлежащий восстановлению, должен утилизироваться согласно нормам, действующим в стране эксплуатации.

В других обстоятельствах:

- не выбрасывайте инструмент вместе с бытовым мусором;
- рекомендуется обращаться в специализированные пункты вторичной переработки сырья.

9. ГАРАНТИЙНЫЕ ОБЯЗАТЕЛЬСТВА

Пожалуйста, ознакомьтесь с настоящим гарантийными обязательствами при покупке изделия и проследите за тем, чтобы гарантийный талон был заполнен надлежащим образом торговой организацией.

Производитель гарантирует работоспособность изделия в течении всего гарантийного срока. Гарантия распространяется на недостатки изделия, вызванные дефектом производства или материалов.

Гарантия действует лишь в случаях, когда эксплуатация и техническое обслуживание осуществлялись в соответствии с указаниями паспорта. Претензии по качеству изделия принимаются только при условии, что недостатки обнаружены и претензии заявлены в течение установленного гарантийного срока со дня продажи.

Гарантийный ремонт производится при наличии и полном совпадении серийных номеров на устройстве и в паспорте

Гарантийный ремонт не производится в следующих случаях:

- при отсутствии гарантийного талона;
- гарантийный талон не оформлен соответствующим образом – не принадлежит представленному изделию, в талоне нет даты продажи или подписи продавца или печати торговой организации;
- по истечении срока гарантии;
- при самостоятельном вскрытии (попытке вскрытия) или ремонте изделия вне гарантийной мастерской (нарушены пломбы, сорваны шлицы винтов, корпус редуктора установлен неверно и т.п.);
- если деталь, которая подлежит замене, относится к расходным материалам (щётки, ремни, смазки).

Гарантийные обязательства производителя не распространяются на изделие:

- с повреждениями или неисправностями, возникшими в результате использования с нарушениями требований эксплуатации паспорта изделия, использования не по назначению, а также естественного износа узлов и деталей, вызванного интенсивной эксплуатацией машины;

- при сильном загрязнении инструмента, как внешнем, так и внутреннем, ржавчине (выявляются при диагностике в сервисном центре);

- при перегрузке или заклинивании (одновременный выход из строя ротора и статора или обеих обмоток статора; выявляется при диагностике в сервисном центре);

- при механическом повреждении корпуса, сетевого шнура или вилки;

- с неисправностями, возникшими полностью или частично, прямо или косвенно вследствие установки или замены деталей, либо установки дополнительных деталей или изменения конструкции изделия;

Изготовитель не дает гарантию на оснастку и другие принадлежности (патроны сверлильные, гайки, цанги, пилки, буры, крепления режущего инструмента, аккумуляторные батареи, зарядное устройство, шлифовальные подошвы, ножки и т.д.).

Ответственность по настоящей гарантии ограничивается указанными в настоящем документе обязательствами, если иное не определено законом.

ДОРОГОЙ ПОКУПАТЕЛЬ!

Т.М. «ВИХРЬ» выражает Вам огромную признательность за Ваш выбор. Мы делаем все возможное, чтобы наше оборудование удовлетворяло Вашим потребностям, а качество соответствовало лучшим мировым стандартам.

Данная продукция имеет бытовое назначение.

Производитель устанавливает официальный срок службы на аккумуляторный реноватор 5 лет, при условии соблюдения правил эксплуатации.

Гарантийный срок эксплуатации аккумуляторного реноватора «ВИХРЬ» – 1 год. Моментом начала эксплуатации считается дата, указанная организацией-продавцом в гарантийном талоне.

10. ГАРАНТИЙНЫЙ ТАЛОН

Аккумуляторный Реноватор _____

зав № _____

модель _____

Дата продажи _____

Наименование и адрес торговой организации _____

М.П.

С правилами эксплуатации и условиями гарантии ознакомлен. Продукция получена в полной комплектации. Претензий к внешнему виду не имею.

ФИО и подпись покупателя

ГАРАНТИЙНЫЙ ТАЛОН
Описание дефекта, № прибора

М.П.

ГАРАНТИЙНЫЙ ТАЛОН
Описание дефекта, № прибора

М.П.

ГАРАНТИЙНЫЙ ТАЛОН
Описание дефекта, № прибора

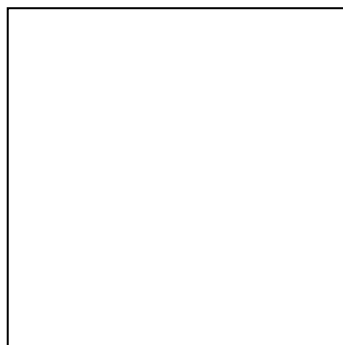
М.П.

11. СЕРВИСНЫЕ ЦЕНТРЫ

- **Абакан**, Квартал Молодежный 12а к1, тел.: +7 (390) 226-30-10, +7 908 326-30-10
- **Армавир**, ул. Мичурина, д. 6, тел.: +7 (861) 376-38-46, +7 (962) 855-40-18
- **Архангельск**, Окружное шоссе, д.9, тел.: +7 (952) 301-25-26
- **Астрахань**, ул. Рыбинская, д.11, тел.: 8 (8512) 99-47-76
- **Барнаул**, Южный проезд, 14 лит 6, тел: +7 (3852) 25-13-10
- **Белгород**, ул. Константина Заслонова, д. 92к5, тел: +7 (472) 240-29-13
- **Благовещенск**, ул. Промышленная 5А, тел.: +7 (914) 601-07-00; +7 (416) 231-98-68
- **Братск**, ул.Коммунальная, здание 17, строение 2, тел: +7 (914) 939-23-72
- **Брянск**, Московский проспект, 138Бс1, тел: +7 (4832) 59-06-44
- **Великий Новгород**, ул. 3-я Сенная, д.2А, тел: +7 (964) 694-40-34
- **Владивосток**, Днепровская улица, 102Ас2, тел: +7 (904) 624-03-29, +7 (423) 249-26-72
- **Владимир**, ул. Казарменная, 2, тел.: +7 (492) 249-43-32
- **Волгоград**, пр-т Волжский, 4к, тел.: +7 (844) 278-01-68 (доб. 2 – сервис)
- **Вологда**, ул. Саммера, д. 64, тел.: +7 (817) 226-48-63
- **Воронеж**, проспект Труда, д. 48Ф, тел.: +7 (473) 204-53-29
- **Екатеринбург**, ул. Новинская, 12, тел.: +7 (343) 384-57-25, +7 (965) 509-78-08.
- **Иваново**, ул. Наговицыной-Икрянистовой, д.6., тел +7 (493) 277-41-11
- **Ижевск**, улица Пойма, 22литВ, тел.: +7 (3412) 57-60-21
- **Иркутск**, ул.Тракторная, д.28А/2, СКЦ Байкалит, складское помещение №5 тел: +7 (908) 660-41-57 (сервис), +7 (395) 270-71-62
- **Йошкар-Ола**, пгт. Медведево, ул. Гагарина, 4И, тел. +7 (836) 249-72-32
- **Казань**, ул. Габдуллы Тукая, д. 125., тел.: +7 (843) 206-03-65
- **Калининград**, ул. Ялтинская, д. 129, тел: +7 (401) 276-36-09
- **Калуга**, Дальняя улица, 17А, тел: +7 (965) 709-98-96, +7 (484) 292-23-76
- **Кемерово**, ул. Радищева, д. 2/2 к4 вход Б1, тел: +7 (905) 907-38-69, +7 (384) 265-02-69
- **Киров**, ул. Калинина, д. 38, тел.: +7 (833) 221-42-71, 21-71-41
- **Кострома**, ул. Костромская, д.111, тел: 8 (4942) 46-73-76; 8 (4942) 46-18-59
- **Краснодар**, ул. Грибоедова, д.4, литер "Ю", тел: +7 (989) 198-54-35; +7 (861) 203-46-92
- **Красноярск**, ул. Северное шоссе 7И/2 (желтый склад), тел: 8(391)204-62-88
- **Курган**, ул. Омская, д.171Б, тел: +7 (352) 263-09-25, 63-09-24
- **Курск**, ул. 50 лет Октября 128. Тел.: +7 (471) 236-04-46
- **Липецк**, Ангарская улица, вл26, тел: +7 (474) 252-26-97, +7 (903) 028-97-96
- **Магнитогорск**, ул. Вокзальная 1, строение 3 тел.: +7 (919) 342-82-12
- **Москва**, Каширский проезд, 23с7, тел для заказа пропуска: +7 (495) 118-96-42 (за час до прибытия))
- **Москва**, Павловская улица, 27с3, эт. 1, комн. 5, тел.: +7 (495) 215-25-73
- **Московская область**, деревня Новая Купавна дом 9, тел.: +7 (495) 108-64-86 (доб. 2), +7 (968) 772-81-36
- **Московская область**, г. Долгопрудный, мк-н Павельцево, Новое ш, д. 31, литер "С", тел.: +7 (495) 968-85-70
- **Мурманск**, ул. Промышленная, 19, офис 406, тел.: 8 (8152) 65 61 90
- **Набережные Челны**, ул.Магистральная, д.3А, тел.: +7 (855) 220-57-43
- **Нижний Новгород**, проспект Гагарина, 176Г, тел: +7 (831) 429-05-65 (доб. 2)
- **Нижний Тагил**, ул. Индустриальная 37, тел.: +7 (343) 596-37-60
- **Новокузнецк**, ул. Производственная, 19/1, тел.: +7 (960) 931-71-41. +7 (384) 320-49-31
- **Новороссийск**, Краснодарский край., г. Новороссийск, ул. Осовавиахима, д. 212, тел.: +7 (861) 730-94-54
- **Новосибирск**, 1-е Мочищенское шоссе 1/4, тел.: 8 (383) 373-27-96
- **Омск**, ул. Космический проспект, 109 стр.1 дверь 20, 2 этаж, тел: +7 (3812) 38-18-62 (сервисный центр), +7 (3812) 21-46-38 (отдел продаж)
- **Оренбург**, улица Базовая, 17 А, тел: +7 (353) 248-64-90
- **Орёл**, пер. Силикатный, д.1, тел: +7 (486) 244-58-19
- **Орск**, Орское шоссе, 6, тел: +7 (353) 237-62-89 (ориентир для поиска - Фуд Сервис Орск (51.239211, 58.485791))
- **Пенза**, ул. Бумажников 17, тел: +7 (841) 222-46-79
- **Пермь**, ул. Сергея Данщина, д. 6а, корпус 1, тел.: +7 (342) 205-85-29
- **Петрозаводск**, район Северная Промзона, ул. Заводская, д. 10 А, тел.: +7 (812) 309-87-08, +7 (921) 222-67-80

- Псков, ул. Леона Поземского, д.110Е, тел.: +7 (811) 229-62-64
- **Пятигорск**, Черкесское шоссе д.1, тел.: +7 (968) 279-27-91, +7 (865) 220-58-50 (доб. 2)
- **Ростов на Дону**, ул. Вавилова, д. 62А, тел.: +7 (938) 100-20-83
- **Рязань**, пр-д Яблочкова, д. 8Г, тел.: +7 (491) 246-65-58
- **Самара**, Советский р-н, ул. Заводское шоссе, д. 15А, литер "А", тел.: +7 (846) 206-05-52
- **Санкт-Петербург**, Ириновский проспект дом 14, корпус 3, тел.: +7(812) 309-92-75
- **Саранск**, ул. Пролетарская, д.130А, база Комбината "Сура", тел.: +7 (834) 222-36-37
- **Саратов**, ул. Пензенская, д. 2, тел: +7 (845) 249-11-79
- **Симферопольский район, село Перово**, улица Хачирашвили, 56, тел.: +7 (978) 091-19-58, +7 (3652) 66-97-48
- **Смоленск**, Краснинское шоссе, дом 37б, стр. 2, тел.: +7 (481) 229-46-99
- **Сочи**, ул. Транспортная, д. 28, тел: +7 (862) 226-57-45
- **Ставропольский край, Михайловск**, улица Ленина, 162А, тел.: +7 (865) 220-65-62
- **Стерлитамак**, ул. Кочетова 43А, тел.: +7 (347) 229-44-10
- **Сургут**, ул. Базовая, д. 5, тел.: +7 (346) 275-82-31 (доб. 1 - офис, доб. 2 – сервис)
- **Тамбов**, ул. Волжская, д. 69, с7, тел.: 8 (4752) 50-37-96, +7 (964) 130-85-73
- **Тверь**, ул. Коняевская, д.12, стр.1, тел.: +7 (482) 263-31-71, +7 (920) 185-48-77
- **Тольятти**, ул. Коммунальная, д. 23, стр. 1, тел.: +7 (848) 265-12-05, +7 (964) 973-04-29
- **Томск**, пр-т Фрунзе 119/5 ст1, тел.: +7 (952) 801-05-17
- **Тула**, Ханинский проезд, д. 25/3, тел.: +7 (487) 274-02-53
- **Тюмень**, Старый Тобольский тракт, 5-й километр, 1Ас3, тел.: +7 (345) 266-28-91
- **Улан-Удэ**, ул. 502 км, д. 160в, тел.: +7 (301) 220-42-87
- **Ульяновск**, Московское шоссе, 14, тел.: +7 (842) 227-06-30, 27-06-31
- **Уфа**, ул. Ульяновых, д. 65, корпус 7, литер "2Б", тел.: +7 (347) 214-53-59
- **Хабаровск**, ул. Суворова, 80Н, тел.: +7 (421) 293-44-68
- **Чебоксары**, Вурнарское шоссе, 11, тел.: +7 (8352) 35-53-83, +7-962-321-41-75
- **Челябинск**, ул. Морская, д. 6/3, тел.: +7 (351) 222-43-15, 222-43-16
- **Череповец**, ул. Гоголя, д 60, тел.: +7 (911) 517-87-92, +7 (820) 249-05-34
- **Чита**, ул. Евгения Гаюсана, д. 48, стр. 5, тел. +7 (302) 228-44-79
- **Шахты**, Ростовская область, пер. Газетный, д. 4Г, тел.: +7 (863) 303-56-10, +7 (909) 406-63-11
- **Южно-Сахалинск**, пр-т Мира, 2 "Б"/5, корпус 8, тел.: +7 (424) 249-07-85.
- **Ярославль**, ул. Журавлева, 3Г, тел: +7 (485) 266-32-20
- **Казахстан, г. Актобе**, жилой массив Коктем (бывш. Заречный - 1), д. 311, тел.: 8(7132)72-46-40
- **Казахстан, г. Алматы**, Илийский тракт, 29, тел: +7 (727) 225-47-45, 225-47-46
- **Казахстан, г. Атырау**, пр-т Азаттык, 118Б, тел: +7 (7122) 30-85-06, +7 (700) 244-50-96
- **Казахстан, г. Караганда**, ул. Складская 2А/1, тел.: +7 (707) 469-80-56
- **Казахстан, г. Костанай**, ул. Каирбекова, 318/2, цокольный этаж, тел.: 87774451977;
- **Казахстан, г. Нур-Султан (Астана)**, ул. Циолковского, д. 4, склад 8а, тел.: +7 (771) 754-02-45
- **Казахстан, г. Павлодар**, ул. Центральная промзона стр. 2021, склад № 8, тел.: 8 (771) 191 31 92.
- **Казахстан, г. Тараз**, ул. Санырак батыра, 47м, тел.: +7 777 932 86 18
- **Казахстан, г. Усть-Каменогорск**, Самарское шоссе 9/5, тел.: 87084403219
- **Казахстан, г. Шымкент**, ул. Сарбаздар 18. тел.: +7 (776) 808-50-05
- **Казахстан, г Петропавловск**, ул. Универсальная 5. Тел: +7(708)589-69-00.
- **Республика Беларусь, г. Витебск**, проспект Фрунзе, д 81/24, помещение 2, тел.: + 375 25 502 19 10
- **Республика Беларусь, г. Гомель**, ул. Текстильная, д. 9, тел.: 8 (029) 327 29 44, +375 44 510-60-00, +375 33 377-29-44, +375 23 229-39-18, +375 29 327-29-44
- **Республика Беларусь, г. Гродно**, Промысловый пр., д. 12, тел.: +375 29 785-78-53
- **Республика Беларусь, г. Минск**, ул. Притыцкого, д. 62/1, цокольный этаж, тел.: +375 29 7-629-629
- **Республика Беларусь, г. Минск**, Партизанский проспект, д. 2, тел.:+375 (29) 397-02-87 (администратор)
- **Республика Беларусь, Минская область**, д. Тарасово, ул. Ратомская, д. 1Б, помещение 3, тел.: +375 29 806-52-78,+375 29 132-82-26
- **Армения, г. Ереван**, улица Пушкина 51/18, тел.: +37491226998; +37441999226

Актуальная информация по адресам сервисных центров и приобретению оригинальных запчастей также доступна на официальном сайте www.vihr.su в разделе Сервис и на сайте www.utake.ru



Изготовитель (импортер):
Гонконг Юаньлин Маои Ко., Лимитед
Адрес: 2003, 20 этаж, Башня 5, 33 Кантон роуд, Чимсачёй, Коулун, Гонконг,
почтовый код: 999007

Сделано в КНР

Ред. 1