



Уверенность в результате



**СНЕГОУБОРЩИК БЕНЗИНОВЫЙ**  
ST 6560L, ST6561L/LE, ST 9071LE, ST 1176LE, ST 1387LET





## ОГЛАВЛЕНИЕ

1. Предисловие.....	02
2. Технические характеристики .....	02
3. Общий вид изделия .....	03
4. Описание изделия.....	05
5. Комплектность .....	06
6. Информация по безопасности .....	07
7. Описание символов .....	10
8. Сборка изделия .....	11
9. Работа с устройством .....	14
10. Техническое обслуживание .....	20
11. Поиск неисправностей .....	30
12. Утилизация устройства.....	32

Производитель оставляет за собой право на внесение изменений в конструкцию, дизайн и комплектацию изделий. Изображения в инструкции могут отличаться от реальных узлов и надписей на изделии.

Адреса сервисных центров по обслуживанию силовой техники DDE Вы можете найти на сайте [www.DDE-UM.com](http://www.DDE-UM.com)



EAC — Соответствует всем требуемым Техническим регламентам Таможенного союза ЕврАзЭС.

Благодарим Вас за приобретение снегоуборщика **DDE**.

В данном руководстве содержится описание техники безопасности и процедур по обслуживанию и использованию моделей снегоуборщиков **DDE**.

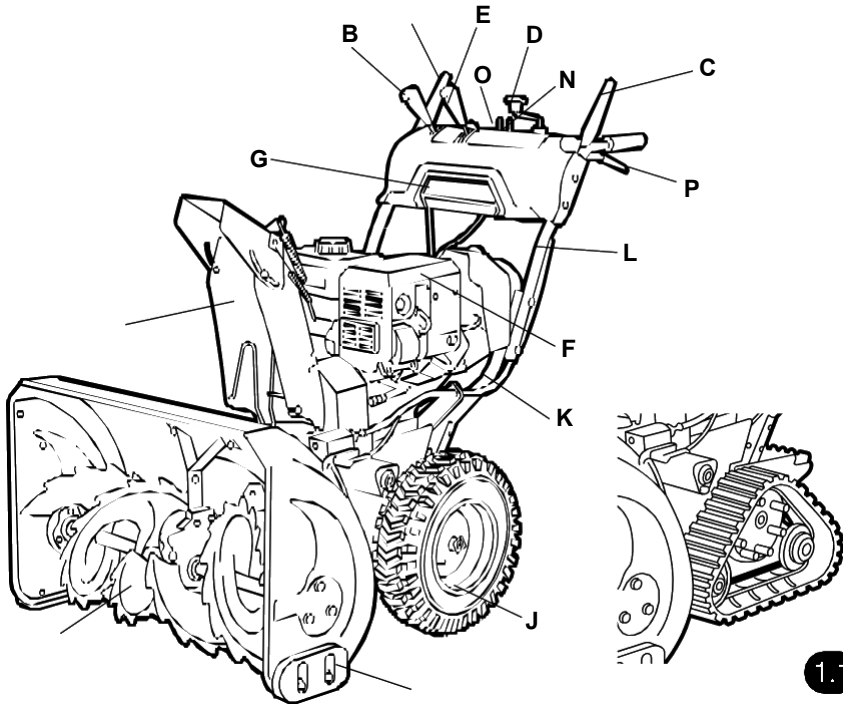
Все данные в Руководстве пользователя содержат самую свежую информацию, доступную к моменту печати. Просим принять во внимание, что некоторые изменения, внесенные производителем могут быть не отражены в данном Руководстве. А также изображения и рисунки могут отличаться от реального изделия. При возникновении проблем используйте полезную информацию, расположенную в конце руководства.

Перед началом работы со снегоуборщиком необходимо внимательно прочитать руководство пользователя. Это поможет избежать возможных травм и повреждения оборудования.

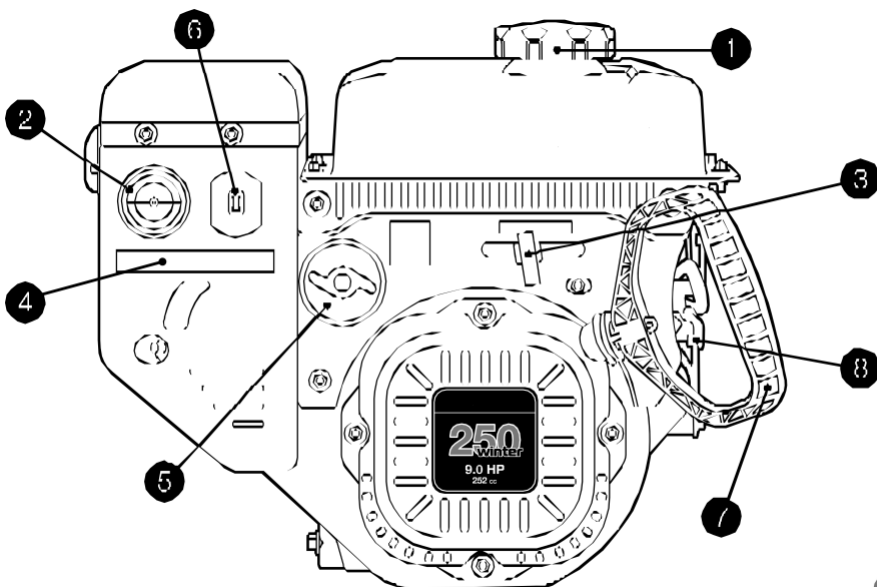
## 2. ТЕХНИЧЕСКИЕ ХАРАКТЕРИСТИКИ

Модель	ST6560L	ST6561L/LE	ST9071LE	ST1176LE	ST1387LET
Двигатель	LONCIN	LONCIN	LONCIN	LONCIN	LONCIN
Мощность, л.с.	6,5	6,5	9,0	11,0	13,0
Электростартер, 220В~50Гц	нет	нет/дат	да	да	да
Ручной старт	да	да	да	да	да
Фара	нет	нет/да	да	да	да
Ширина захвата, см	60	61	71	76	87
Высота захвата, см	51	51	54	54	54
Скорости вперёд / назад	4 / 1	5 / 2	6 / 2	6 / 2	6 / 2
Диапазон отбрасывания	190°	190°	190°	190°	190°
Дальность выброса	≤11 м	≤11 м	≤11 м	≤15 м	≤15 м
Управление выбросом	Ручное, на трубе	Ручное, на панели	Ручное, на панели	Ручное, на панели	Ручное, на панели
Размер колёс, дюйм	13"х4.10-6	14"х4.6-6	15"х4.8-7	16"х4.8-8	гусеницы
Вес нетто, кг	49	64 / 66	102	116	141
Топливо бензин	АИ-92	АИ-92	АИ-92	АИ-92	АИ-92
Расход топлива при 100% нагрузке, л/час	1,86	1,9 / 2,3	2,6	2,9	2,9
Расход топлива при 75% нагрузке, л/час	1,4	1,4 / 1,7	1,95	2,2	2,2
Масло двигателя, л	5W30, 0.6	5W30, 0.6	5W30, 0.6	5W30, 0.95	5W30, 1.1

### 3. ОБЩИЙ ВИД ИЗДЕЛИЯ



A	Рукоятка включения вращения шнеков	I	Направляющие двухсторонние лыжи
B	Рычаг выбора скорости движения	J	Колесо или гусеница (1387LET).
C	Рукоятка включения привода на колеса	K	Нижняя часть рукоятки
D	Рычаг регулировки направления выброса	L	Верхняя часть рукоятки с панелью оператора
E	Регулировка дальности выброса	M	Желоб выброса снега
F	Бензиновый двигатель Lonsin	N	Кнопка включения фары
G	LED фара	O	Кнопка включения подогрева ручек
H	Шнеки	P	Рычаг управления дифференциалом



1.2

## Двигатель

1	Крышка топливного бака	5	Регулировка подачи топлива
2	Насос подкачки топлива	6	Гнездо ключа безопасности
3	Регулировка оборотов двигателя	7	Рукоятка ручного стартера двигателя
4	Воздушная заслонка (CHOKE-RUN)	8	Электростартер

## 4. ОПИСАНИЕ ИЗДЕЛИЯ

Снегоуборщики **DDE** оснащены мощными зимними двигателями OHV последнего поколения.

Двигатели **DDE** имеют следующие особенности:

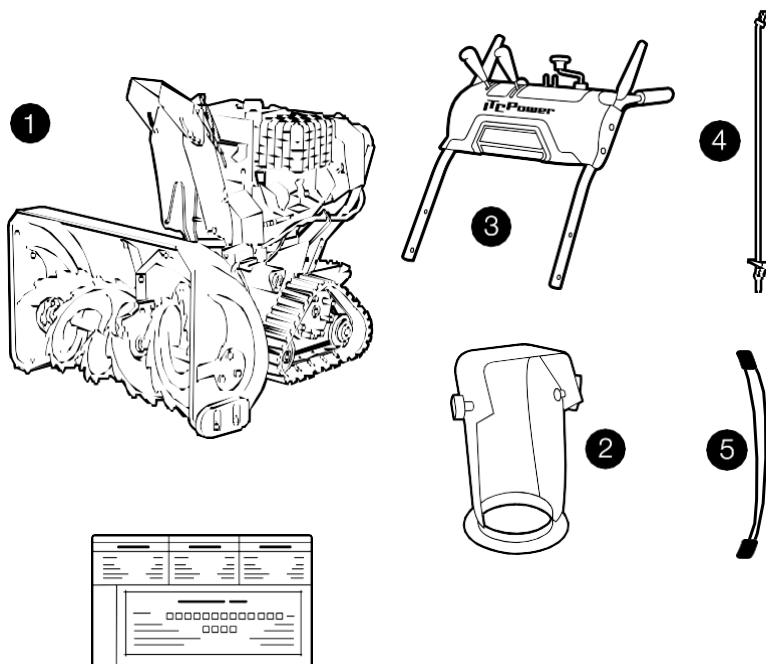
- Высокая мощность и малый вес двигателя.
- Облегченный запуск до  $-30^{\circ}\text{C}$
- Подогрев карбюратора
- Увеличенный моторный ресурс более 2 000 моточасов.
- Сниженный уровень шума по сравнению с аналогичными моторами.
- Низкий расход топлива АИ-92.

Особенности снегоуборщика **DDE**:

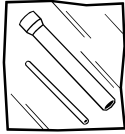
- Быстрая система изменения направления выброса снега до  $190^{\circ}$ .
- Дальность выброса от 1 до 16 метров.
- Жесткая рамная конструкция.
- Агрессивные шнеки-ледорубы для любого типа снега.
- Колёса и гусеницы высокой проходимости.

## 5. КОМПЛЕКТНОСТЬ

В комплект поставки входит:

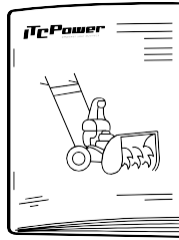


8



7

9



6



2

1	Корпус снегоуборщика	6	Комплект крепежей для желоба выброса
2	Желоб выброса	7	Свечной ключ, болты и гайки для крепежа
3	Верхняя часть рукоятки с панелью оператора	8	Руководство пользователя
4	Штанга рычага выбора передач	9	Гарантийный талон
5	Гибкий вал поворота желоба выброса		



## 6. ИНФОРМАЦИЯ ПО БЕЗОПАСНОСТИ

- Снегоуборочные машины **DDE** предназначены для очистки от снега проезжей части и пешеходных дорожек.
- Использование снегоуборочной машины не по назначению может привести к травмированию оператора или повреждению снегоуборочной машины и другого имущества.
- Большинство травм или повреждений имущества от снегоуборочной машины может быть предотвращено при соблюдении указаний всех инструкций, приведенных в настоящем «Руководстве» и нанесенных на саму снегоуборочную машину.
- Типичные виды опасностей указаны ниже наряду со способами защиты оператора и окружающих.

### **Избегайте вращающегося шнека**

- Шнек снегоуборочной машины может нанести серьезные травмы и даже ампутировать пальцы, руки или ступни ног.
- При работающем двигателе следует находиться в стороне от шнека.
- При необходимости по какой-либо причине убрать снег вокруг снегоуборочной машины всегда следует выключать ее двигатель.
- Если снегоотводящий желоб засорился, то следует остановить двигатель и отсоединить наконечник свечи зажигания. Для очистки снегоотводящего желоба следует использовать пластиковую или деревянную лопатку.
- Никогда не засовывайте руку в снегоотводящий желоб при работающем двигателе, это может привести к серьезной травме.

### **Очистите место работы**

- Снегоуборочная машина может отбросить камни и другие предметы с силой, достаточной для получения серьезной травмы.
- Перед началом работы со снегоуборочной машиной внимательно осмотрите предназначенную для очистки площадь и очистите ее от всех предметов, которые могут представлять опасность.
- Никогда не применяйте снегоуборочную машину для уборки снега с гравийной дорожки, так как может произойти подбор и выброс камней. Это может нанести травму окружающим.

### **Проверьте наличие защитных экранов**

- Щитки и экраны предназначены для вашей защиты от отбрасываемых предметов и для предотвращения прикосновения к горячим деталям двигателя и движущимся компонентам.
- При работающем двигателе для безопасности вас и окружающих все щитки и экраны должны находиться на своем месте.
- Направьте снегоотводящий желоб так, чтобы отбрасываемый снег не попадал в оператора, окружающих, окна и другие предметы.
- Не прикасайтесь к снегоотводящему желобу при работающем двигателе.
- Дети и животные должны быть выведены из места проведения работ во избежание получения травм от летящего мусора и контакта со снегоуборочной машиной.

### **Меры предосторожности при обращении с топливом**

- Бензин является легковоспламеняющимся веществом. Пары бензина взрывоопасны.
- После использования снегоуборочной машины дайте двигателю остыть.
- Заправку топливного бака следует производить при неработающем двигателе на открытом воздухе или в хорошо проветриваемых помещениях.
- Запрещается заполнять топливный бак выше отметки максимум.
- Запрещается курить в непосредственной близости от топлива, а также приближаться к топливу с источниками пламени или искр.
- Храните бензин исключительно в специально предназначенных для этого емкостях.
- Выключайте двигатель снегоуборочной машины, если она не используется.
- Если вам нужно по каким-либо причинам отойти от снегоуборочной машины, даже для проверки пространства перед ней, всегда выключайте двигатель.

### **Работа на уклонах**

- Будьте осторожны при смене направления движения снегоуборочной машины во время работы на склоне, это может привести к опрокидыванию.
- Не применяйте снегоуборочную машину для чистки крыш.
- Снегоуборочная машина может перевернуться на крутом склоне, если оставить ее без присмотра, что может привести к травмированию оператора или окружающих. Запрещается эксплуатировать снегоуборочную машину на уклонах более 20°.

### **Условия эксплуатации**

- Не работайте со снегоуборочной машиной при плохой видимости. В условиях плохой видимости существует повышенная вероятность удара о препятствие или травмирования.
- Направьте снегоотводящий желоб так, чтобы отбрасываемый снег не попадал в окружающих или автомобили. Не прикасайтесь к снегоотводящему желобу при работающем двигателе.

### **Работа вблизи дорог**

- При работе вблизи дорог и подъездных дорожек внимательно наблюдайте за движением транспортных средств. Запрещается эксплуатация снегоуборочной машины на дорогах общего пользования.

### **Обязанности оператора**

- Знать способы быстрой остановки двигателя снегоуборочной машины в экстренных случаях. Изучите назначение и использование всех органов управления снегоуборочной машины.
- Не допускайте к управлению снегоуборочной машиной лиц, не ознакомленных с инструкцией по эксплуатации.
- Не допускайте детей к работе со снегоуборочной машиной.

- Если при работе снегоуборочной машины перед ней неожиданно появляются люди или животные, немедленно отпустите рукоятку включения привода шнека и привода, чтобы остановить снегоуборочную машину и избежать травмирования вращающимся шнеком.
- При работе со снегоуборочной машиной крепко держите рукоятку и идите, но не бегите.
- Носите подходящую зимнюю обувь, предотвращающую скольжение.

#### **Техобслуживание и ремонт**

- Перед проведением любых работ на устройстве отсоединяйте штекер провода свечи зажигания.
- Выполняйте только те работы по техобслуживанию, которые описаны в инструкции по эксплуатации.
- Для того чтобы устройство работало надежно, затягивайте все гайки, болты и винты до упора.
- Из соображений безопасности своевременно заменяйте изношенные или поврежденные детали.

## 7. ОПИСАНИЕ СИМВОЛОВ



Опасно! Вращающиеся механизмы.



Внимательно прочитайте инструкцию перед эксплуатацией.



Не подносить ноги к вращающимся шнекам.



Не подносить руки к вращающимся частям снегоуборщика.



Опасность попадания отбрасываемых элементов в человека.



Соблюдайте дистанцию при работе.



При работе носите защитные очки.



При работе носите наушники.



Внимание! Вращающиеся шнеки.

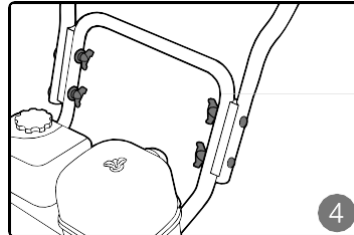
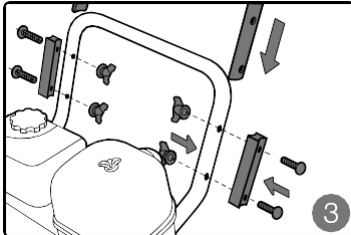


Опасность повреждения частей тела от вращающихся механизмов.

## 8. СБОРКА ИЗДЕЛИЯ

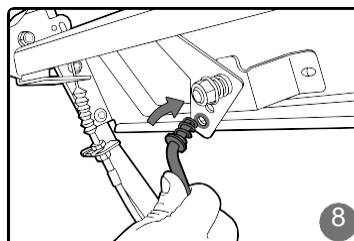
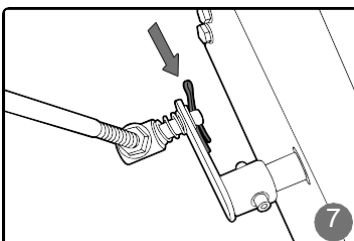
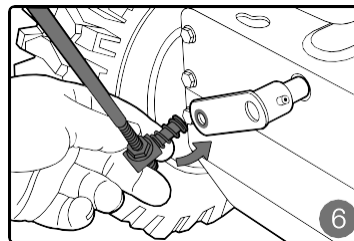
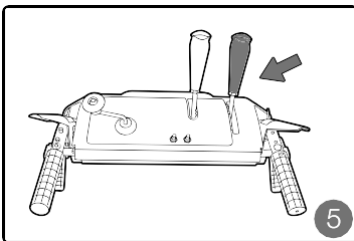
### 1. Сборка рукоятки с панелью оператора.

- Выкрутите по 2 болта из верхней части нижней рукоятки с каждой стороны (рис. 3)
- Совместите верхнюю часть рукоятки панели оператора с нижней частью и закрепите этими болтами с каждой стороны (рис. 4)



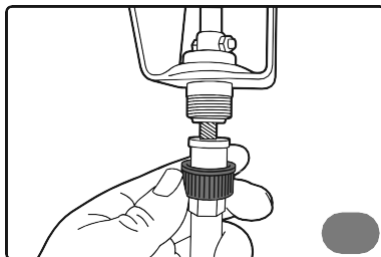
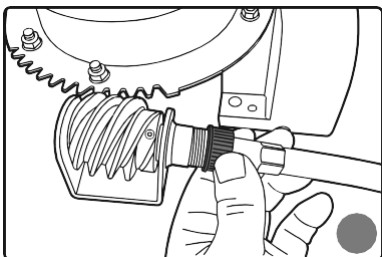
### 2. Установка штанги рычага выбора передач.

- Установите рычаг выбора передач на вторую заднюю скорость (рис. 5)
- Подсоедините штангу к кронштейну привода передач в нижней части снегоуборщика (рис. 6) и зашплинтуйте ее (рис. 7).
- Подсоедините штангу к рычагу выбора передач на панели оператора (рис. 8) и зашплинтуйте ее.



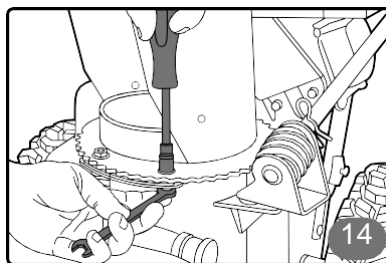
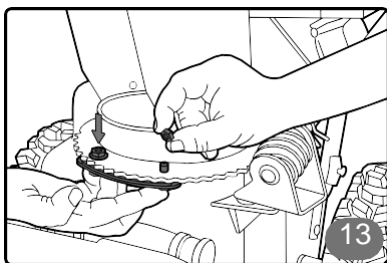
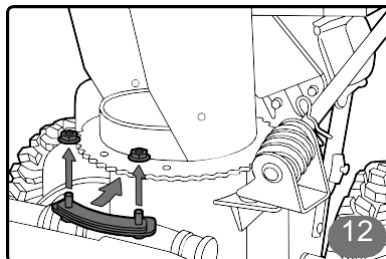
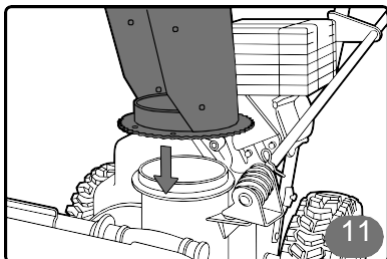
### 3. Соединение рычага поворота желоба.

- Соедините один конец гибкого вала с осью червячной передачи, расположенной у отверстия желоба выброса, зафиксируйте соединительной гайкой (рис. 9)
- Соедините другой конец гибкого вала с рычагом поворота желоба, расположенном на панели оператора, зафиксируйте соединительной гайкой (рис. 10)



### 4. Установка желоба.

- Установите желоб на отверстие выброса снега (рис. 11)
- Установите специальные крепежи и зафиксируйте болтами (рис. 12-14)



## 5. Заправка топливом

- Двигатель снегоуборочной машины предназначен для работы на неэтилированном бензине с октановым числом не менее 90, предпочтение АИ 92.
- Заправку топливного бака следует производить только при неработающем двигателе на открытом воздухе или в хорошо проветриваемых помещениях.
- Если двигатель перед этим работал, то перед заправкой топливом дайте ему остыть.
- Не заправляйте топливный бак в помещениях, где существует опасность скопления и воспламенения паров бензина.
- Допускается использование регулярного неэтилированного бензина, содержащего не более 10% этанола или 5% метанола по объему. Кроме того, метанол должен содержать совместные растворители и ингибиторы коррозии.
- Использование топлива с большим, чем указано выше, содержанием этанола или метанола может стать причиной ухудшения запуска и/или ухудшения характеристик двигателя.
- Также такое топливо может повредить металлические, резиновые и пластиковые детали топливной системы. Повреждение двигателя или ухудшение его характеристик в результате использования топлива с большим, чем указано выше, содержанием этанола или метанола не покрывается гарантией.
- Если вы редко пользуетесь снегоуборочной машиной или перерывы в ее использовании являются длительными, пожалуйста, обратитесь к главе «хранение» для получения дополнительной информации об ухудшении качества топлива.

## ПРЕДУПРЕЖДЕНИЕ:

Бензин является легковоспламеняемой и взрывоопасной жидкостью. Работая с топливом, вы можете получить тяжелые ожоги и травмы.

- Остановите двигатель. Выполняйте все операции с топливом вдали от источников тепла, искр и открытого пламени.
- Все работы с топливом следует проводить на открытом воздухе.
- Немедленно вытирайте брызги или пролитое топливо.

## ВНИМАНИЕ:

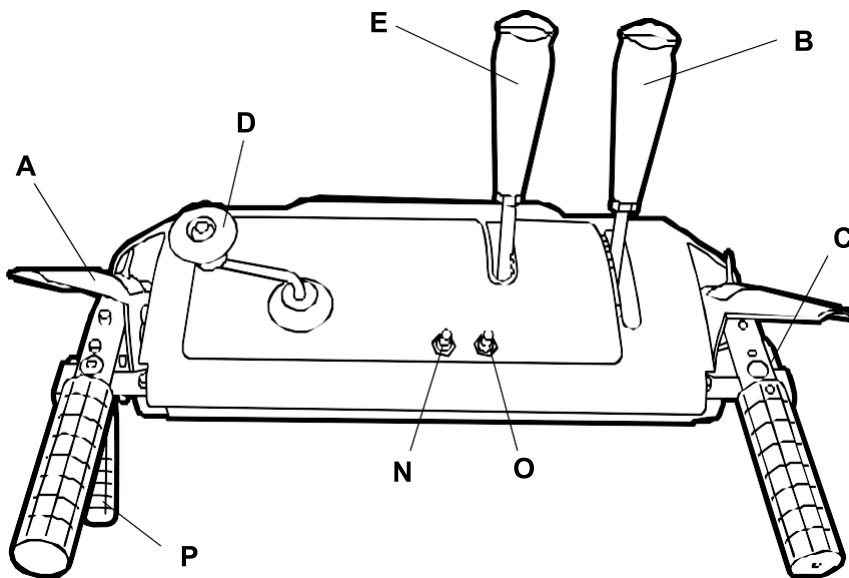
Запрещается использовать загрязненный бензин или смесь бензина с маслом. Не допускайте попадания в топливный бак грязи, пыли или воды.

- Откройте крышку топливной заливной горловины (рис. 1.2 поз. 1).
- Добавьте топливо до полного бака, плотно закройте крышку топливной заливной горловины.

### Моторное масло

- Двигатель снегоуборщика поставляется без масла в картере двигателя.
- Обязательно залейте масло перед запуском двигателя. Использование двигателя без масла приведет к моментальной поломке двигателя.
- Откройте крышку масляной горловины со щупом и протрите щуп чистой тряпкой.
- Медленно залейте масло в горловину. **ВАЖНО! Не допускайте превышения уровня масла!**

## 9. РАБОТА С УСТРОЙСТВОМ



15



## **Подготовка к работе**

Перед началом работы внимательно изучите устройство всех рычагов и элементов.

Описание основных элементов панели управления (рис. 15)

**A** — Рукоятка включения привода колес расположена на левой ручке. Нажмите рукоятку привода для включения привода на колеса. Отпустите для остановки. Всегда отпускайте рукоятку привода перед переключением скоростей.

**B** — Рычаг выбора скорости движения. Рычаг переключения скоростей предназначен для выбора оптимальной скорости движения вперед при уборке снега или выбора одной из 2-х скоростей назад для маневрирования.

**Вперед.** Снегоуборщик имеет шесть скоростей вперед. Убирать снег рекомендуется на самой медленной скорости. Всегда отпускайте регулятор привода перед переключением скоростей.

**Назад.** Снегоуборщик имеет две скорости заднего хода. Всегда отпускайте рукоятку привода перед переключением скоростей.

**C** — Рукоятка включения вращения шнеков расположена на правой ручке. Нажмите рукоятку для включения вращения. Отпустите для прекращения выбрасывания снега.

**D** — Регулировка направления выброса. Для регулировки направления выброса снега, вращайте рукоятку, выбрав оптимальный угол.

**E** — Регулировка дальности выброса. Перемещайте рычаг на себя для уменьшения дальности выброса снега до 1 м и от себя для увеличения расстояния до 16 м (в зависимости от модели).

**N** — Кнопка включения фары. Нажмите кнопку для подсветки рабочей области перед снегоуборщиком. Обязательно используйте фару в темное время суток.

**O** — Кнопка включения подогрева ручек. Нажмите кнопку для включения обогрева ручек.

**P** — Рычаг управления дифференциалом (Кроме ST 1387LET).

Для легкого изменения направления движения снегоборщика во время работы используйте рычаг управления дифференциалом. Нажатие рычага блокирует правую гусеницу, позволяя левой гусенице продолжать движение, тем самым облегчая разворот снегоборщика влево или вправо.

**Внимание:** Управлять дифференциалом сложнее во время интенсивной нагрузки снегоборщика, активируйте рычаг до начала разворота.

### **Выбор режима работы гусениц и положения ковша**

Педаль выбора режима работы гусениц (для модели ST 1387LET) расположен на задней стороне снегоборщика и используется для выбора положения корпуса и метода работы гусениц. Выберите одно из трех положений нажатием на педаль, в зависимости от условий работы.

- **Режим «Транспортировка».** Поднимает передний край снегоборщика для облегчения транспортировки. При внимательной работе это положение может быть использовано на большинстве гравийных дорожек для очистки снега, без затрагивания гравийного покрытия.
- **Режим «Обычный снег».** Позволяет сделать подвеску гусениц независимой для длительного контакта с поверхностью.
- **Режим «Плотный снег».** Наклоняет корпус снегоборщика вниз для уборки утрамбованного снега.

### **Запуск двигателя (см. рис. 1.2)**

**Никогда не пользуйтесь ручным стартером во время работы двигателя!!!**

- Откройте кран подачи топлива (Рис. 1.2 поз. 5) поворотом вправо.
- Установите рычаг регулировки оборотов двигателя (рис. 1.2 поз. 3) в центральное положение.
- Вставьте ключ безопасности.
- Передвиньте воздушную заслонку (Рис. 1.2 поз. 4) в положение «СНОКЕ» на холодном двигателе.
- При запуске прогретого двигателя вы можете оставить рычаг воздушной заслонки (Рис. 1.2 поз. 4) в открытой позиции. Положение «RUN».
- Подкачайте топливо, нажав на праймер (насос) (Рис 1.2 поз. 2) 3 раза.
- В случае, если двигатель прогреет, нажмите на праймер всего 1 раз.
- При очень низкой температуре и при отсутствии запуска повторите процедуру подкачки топлива (до 3-х раз).

Заведите двигатель, используя ручной стартер (Рис. 1.2 поз. 7). Для этого медленно потяните рукоятку ручного стартера до тех пор, пока не почувствуете повышенное сопротивление шнура.

Медленно отпустите шнур. Дерните за рукоятку ручного стартера на полный взмах руки. Не отпускайте резко рукоятку обратно, плавно возвращайте ее в первоначальное положение.

- Повторяйте эти действия для окончательного запуска двигателя.
- Медленно передвиньте рычаг управления оборотами (рис. 1.2. поз. 3) вправо для увеличения оборотов.
- Передвиньте рычаг воздушной заслонки (рис.1.2 поз. 4) после примерно 1 минуты работы при температуре ниже -5 градусов Цельсия или после примерно 30 секунд при температуре выше -5 градусов Цельсия в положение «RUN».

### **Остановка двигателя**

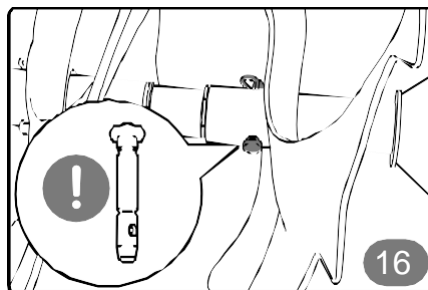
- Дайте двигателю поработать несколько минут на холостых оборотах перед его остановкой.
- Вытащите ключ безопасности.
- Закройте топливный кран (рис. 1.2 поз. 5)
- Удалите избыточную влагу с двигателя.

### **Использование снегоуборочной машины**

- Передвиньте рычаг регулировки оборотов (рис.1.2 поз. 3) в положение «Заяц»
- Поверните желоб для выброса снега в требуемое направление, в сторону от посторонних лиц и/или строений используя рычаг поворота желоба (Рис. 1.1 поз. D). Убедитесь в отсутствии посторонних лиц или препятствий перед снегоуборщиком.
- Установите требуемую рабочую скорость на панели управления. Перемещая рычаг переключения, установите рычаг переключения в одно из шести положений ВПЕРЕД или в одно из двух положений НАЗАД.
- Выберите скорость в соответствии с высотой снежного покрова. Позиция 1 — самая медленная, позиция 6 — самая быстрая.

**Примечание:** *выбирайте медленные скорости для уборки влажного слежавшегося снега, и высокую скорость для уборки легкого снега.*

- Нажмите на левый рычаг управления приводом шнека, и шнеки начнут вращаться. Отпустите его, и шнеки остановятся, (рис. 1.1 поз. С).



**Примечание:** Шнек крепится на валу при помощи штифтов безопасности (рис. 16). Они разрушаются при попадании в шнеки твердых предметов или при перегрузке. Используйте только оригинальные штифты.

- Нажмите правый рычаг управления (рис. 1.1 поз. А) вниз для начала движения - снегоборщик начнет движение. Отпустите его и движение будет остановлено.
- Никогда не переключайте скорости без выключения привода на колеса, переключение скоростей должно производиться только на неподвижно стоящем снегоборщике.

## ВНИМАНИЕ

Если желоб выброса засоряется, выключите двигатель и дождитесь полной остановки шнека. Очистите желоб от засора, используя пластиковую / деревянную лопатку.

Электрический стартер оборудован трехжильным сетевым шнуром и вилкой и предназначен для работы от 230В переменного тока. Он должен быть использован с соответствующим трехжильной заземленной розеткой, чтобы избежать возможного электрического удара.

### Электрический стартер

- Откройте кран подачи топлива (Рис. 1.2, поз. 5) поворотом вправо.
- Установите рычаг регулировки оборотов двигателя (рис. 1.2, поз. 3) в центральное положение.
- Установите ключ безопасности (Рис. 1.2, поз. 6) в двигатель.
- Передвиньте воздушную заслонку (Рис. 1.2, поз.4) в положение «CHOKE» на холодном двигателе.
- При запуске прогретого двигателя вы можете оставить рычаг воздушной заслонки (Рис. 1.1, поз. 4) в открытой позиции. Положение «RUN».
- Подкачайте топливо, нажав на праймер (насос) (Рис 1.2 поз. 2) 3 раза.
- В случае, если двигатель прогрет, нажмите на праймер всего 1 раз.
- При очень низкой температуре и при отсутствии запуска повторите процедуру подкачки топлива (до 3-х раз).
- Подключите сетевой шнур к электростартеру снегоборщика.
- Нажмите кнопку электрического стартера для запуска двигателя. После запуска двигателя сразу же отпустите кнопку. Продолжительное нажатие может привести к повреждению электрического стартера.

Электрический стартер оборудован встроенной системой защиты от перегрузки. Система временно отключает стартер, чтобы дать ему остыть, при его перегрузке.

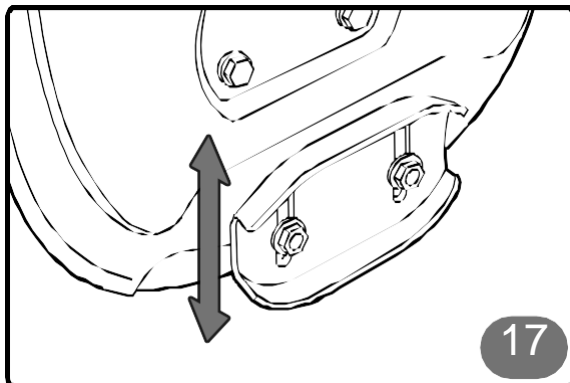
### **Проверка управления шнека**

- Выполните следующий тест перед первым запуском снегоуборщика и при каждом запуске в начале зимнего сезона.
- При опущенном рычаге включения шнека (в верхнем положении), тросик привода должен иметь небольшое ослабление. Он не должен быть сильно натянут.
- В хорошо вентилируемом месте, запустите двигатель снегоуборщика в соответствии с описанной выше инструкцией.
- Находясь в положении оператора (за снегоуборщиком) включите шнек, нажав на рукоятку включения привода на шнеки (Рис.1.1 поз. С)
- Оставьте шнек в рабочем состоянии примерно на 10 секунд, после чего отпустите рукоятку включения привода на шнеки (Рис.1.1 поз. С). Повторите эту процедуру несколько раз.
- При запущенном двигателе и рукоятке включения привода на шнеки (Рис.1.1 поз. С), установленной в верхнее положение, перейдите вперед машины.
- Удостоверьтесь, что шнек полностью остановлен и не вращается.
- Если шнек имеет какие-либо признаки вращения, немедленно вернитесь в позицию оператора и отключите двигатель. Дождитесь, пока все движущиеся части полностью остановятся и затем выполните регулировку тросика управления шнеком.
- Запустите двигатель и проверьте правильность включения и отключения шнека.
- Не перетягивайте тросик. Перетягивание тросика может помешать выключению шнека и уменьшить безопасность снегоуборщика.

### **Направляющие лыжи (см. рис. 17)**

- Пространство между лезвием скребка и землей может быть отрегулировано путем перемещения направляющих лыж.
- Для глубокого удаления снега на ровной поверхности, поднимите направляющие лыжи выше на корпусе шнека.
- Если очищаемая поверхность не ровная, используйте среднее или нижнее положение.
- Не эксплуатируйте машину на гравии, поскольку поднятый гравий может привести к повреждению шнека и причинению вреда оператору.
- Для регулировки направляющих лыж открутите четыре фланцевые гайки и болты. Установите лыжи в нужные позиции.

- Следите за тем, чтобы нижняя поверхность лыж была параллельно земле, чтобы избежать ненужного износа. Тщательно затяните гайки и болты.



## ВНИМАНИЕ

Для большей эффективности производите чистку снега до того, как он успел подтаять, замерзнуть и слежаться.

### 10. ТЕХНИЧЕСКОЕ ОБСЛУЖИВАНИЕ УСТРОЙСТВА

#### Техника безопасности при проведении технического обслуживания

Ниже приводятся некоторые наиболее важные предупреждения, относящиеся к безопасности. Невозможно предостеречь от всех возможных опасностей, которые могут возникнуть во время проведения технического обслуживания. Только вы сами можете решить, выполнять или не выполнять ту или иную операцию.

## ПРЕДУПРЕЖДЕНИЕ:

Невозможность правильно и безопасно выполнить все указания по техническому обслуживанию может стать причиной серьезной травмы или гибели.

Всегда следуйте указаниям и предостережениям данного Руководства.

## **Меры безопасности при проведении технического обслуживания**

Перед началом любых работ по обслуживанию или ремонту убедитесь, что двигатель остановлен. Это поможет избежать нескольких возможных рисков:

- Окись углерода, которая содержится в отработавших газах двигателя, обладает высокой токсичностью. Не эксплуатируйте снегоуборочную машину внутри помещений и вблизи открытых дверей или окон.
- Ожоги от контакта с горячими деталями. Перед началом работ дайте двигателю и системе выпуска остыть.
- Травмы, вызванные контактом с движущимися частями. Не запускайте двигатель, если это не требуется по инструкции для выполнения данной операции.
- Прочтите указания по выполнению работ перед тем, как приступить к ним, и убедитесь, что в наличие имеется необходимый инструмент, и вы владеете соответствующими навыками.
- Для снижения риска возникновения пожара или взрыва соблюдайте осторожность при работе с топливом. Для очистки деталей используйте только негорючий растворитель. Не используйте бензин. Не приближайтесь с сигаретами и открытым пламенем к аккумуляторной батарее и элементам топливной системы.

## **Работы по техобслуживанию**

Все работы, приведенные в разделе «Техническое обслуживание устройства» должны производиться регулярно. Если пользователь не может выполнять эти работы по техобслуживанию сам, то следует обратиться в авторизованный сервисный центр для оформления заказа на выполнение требуемых работ. Производитель не несет ответственности в случае ущерба из-за повреждений вследствие невыполненных работ по техобслуживанию.

К таким повреждениям, кроме всего прочего, относятся:

- Коррозийные повреждения и другие последствия неправильного хранения.
- Повреждения и последствия в результате применения не оригинальных запчастей.
- Повреждения вследствие работ по техобслуживанию и ремонту, которые производились неуполномоченными специалистами.

## РЕКОМЕНДУЕМЫЙ ГРАФИК ТЕХНИЧЕСКОГО ОБСЛУЖИВАНИЯ

		при каждом запуске*	каждые 50 ч или 1 раз в сезон	каждые 300 ч или 1 раз в сезон
Моторное масло	проверка уровня	x		
	замена		x	
Топливный фильтр	проверка/очистка	x		
	замена			x
Свеча зажигания	проверка/очистка		x	
	замена			x
Топливный бак	проверка уровня	x		
	промывка			x
Топливная магистраль	проверка	x		
	замена			x
Обороты двигателя	проверка/регулировка	x	x	
Клапаны	проверка/регулировка		x	x
Карбюратор	проверка/регулировка / промывка			x
Магнето	проверка/регулировка			x
Зажигание	проверка/регулировка			x
Ремень самохода	проверка		x	
Ремень привода шнека	проверка		x	
Опорные втулки (подшип-ники)	смазка		x	
Масло в редукторе	проверка/замена	x	x	
Смазка в редукторе	проверка/замена	x	x	
Ролик натяжения ремня	проверка	x		
Тросики	проверка/регилировка	x		x
Шнеки	проверка	x		
Механизм сцепления	проверка	x		
Подшипники колес	проверка/смазка	x		x
Шины	проверка давления	x		
Оси привода	проверка/смазка		x	

\* - выполняется самостоятельно, согласно инструкции по эксплуатации



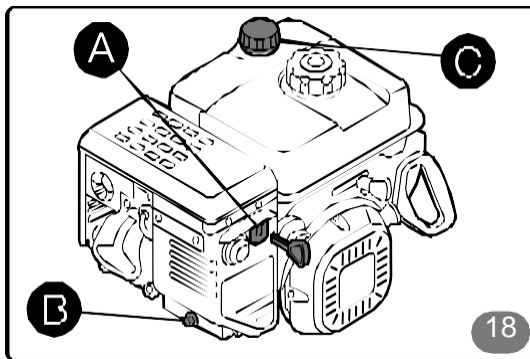
### Замена масла и проверка его уровня (см.рис.18,19)

Проверку уровня моторного масла следует проводить на неподвижной снегоуборочной машине, установленной на горизонтальной площадке. Заменяйте масло в двигателе каждый год перед началом зимы на теплом двигателе.

Используйте только масло для 4-тактных двигателей.

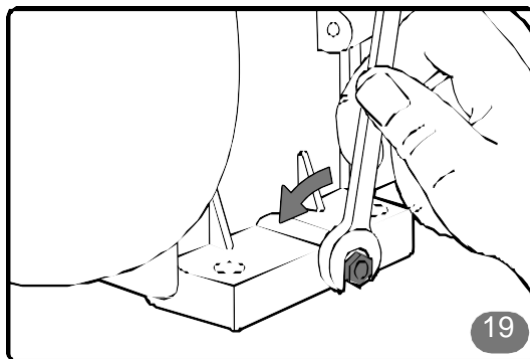
- Убедитесь, что двигатель выключен.
- Откройте заливную горловину.
- Удалите пробку сливного отверстия (рис. 19).
- Полностью слейте масло в подготовленную заранее емкость.
- Установите пробку сливного отверстия и протрите остатки пролившегося масла.
- Налейте новое масло по верхнюю метку (0,6 л).
- Для проверки уровня масла отвинтите крышку заливной горловины, протрите щуп и опустите его в заливную горловину, не закручивая крышку, затем из-влеките его.

**Примечание:** На снегоуборщике установлен датчик уровня масла. Он отключает двигатель при недостаточном уровне масла или его отсутствии. Для запуска двигателя необходимо залить масло до требуемого уровня.



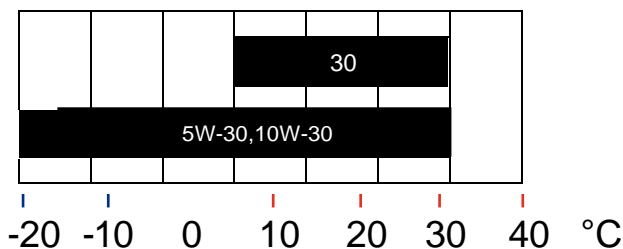
A - выключатель  
двигателя  
B - сливное  
отверстие  
C - маслозаливная  
горловина

Соблюдайте правила утилизации отработанного масла, берегите окружающую среду. При самостоятельной замене масла утилизируйте его в соответствии с правилами. Слейте масло в герметично закрывающуюся емкость и сдайте его на пункт утилизации. Не выбрасывайте емкость с отработанным маслом вместе с бытовыми отходами, не сливайте отработанное масло в почву или в канализацию.



#### Рекомендации относительно моторного масла (см. рис. 20)

- Моторное масло в значительной степени влияет на эксплуатационные характеристики двигателя и является основным фактором, определяющим его ресурс.
- Используйте высококачественное масло для 4-тактных автомобильных двигателей.
- В общем случае рекомендуется эксплуатировать двигатель на моторном масле с вязкостью SAE 10W-30, которое подходит для любой температуры окружающего воздуха.



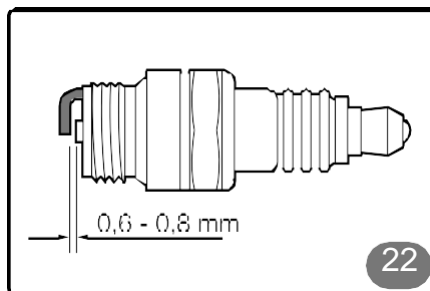
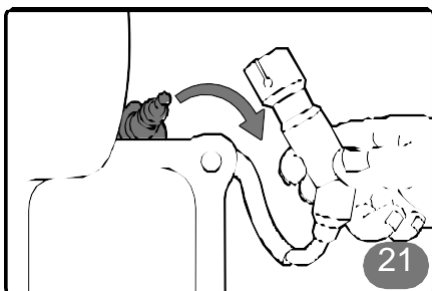
20

- Моторные масла с иной вязкостью, указанной в таблице, могут быть использованы при условии, что средняя температура воздуха в вашем регионе не выходит за указанный температурный диапазон.
- Вязкость моторного масла по стандарту SAE и сервисная категория масла указаны на наклейке API емкости.
- Производитель рекомендует использовать моторное масло категории SJ и выше по классификации AP, либо его аналог с соответствующей сертификационной отметкой на емкости с маслом.

### Обслуживание свечи зажигания (см. рис. 21,22)

Для обеспечения нормальной работы двигателя свеча зажигания должна быть свободна от отложений, и между электродами свечи должен быть установлен требуемый зазор.

- Откройте защитную крышку свечи зажигания, затем снимите наконечник свечи зажигания. Для того чтобы отвернуть свечу зажигания, используйте стандартный свечной ключ или накидную головку.
- Осмотрите свечу зажигания. Замените свечу, если на электродах имеются следы износа, трещины и сколы на изоляторе, или свеча загрязнена. Убедитесь, что уплотнительная шайба свечи находится в хорошем состоянии.



- Используйте только рекомендованные свечи зажигания или полностью эквивалентные им по характеристикам и качеству. Если использовать свечи зажигания с неподходящим калильным числом, то это может привести к выходу двигателя из строя.

Свечу зажигания для замены вышедшей из строя можно приобрести у официального дилера снегоуборочных машин **DDE**.

- Измерьте с помощью плоского щупа зазор между электродами свечей зажигания. При необходимости отрегулируйте величину зазора, осторожно подгибая боковой электрод.

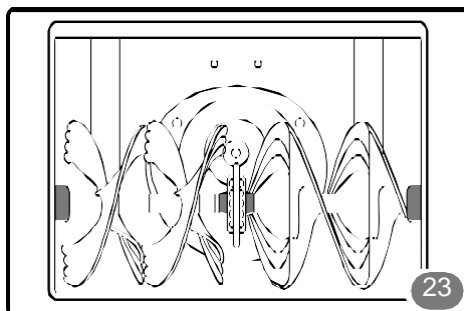
- Зазор между электродами должен составлять 0,60-0,80 мм.
- Чтобы избежать перекоса, вручную заверните свечу на место.
- После установки свечи зажигания в резьбовое гнездо затяните ее специальным ключом, чтобы обжать уплотнительную шайбу. При установке новой свечи зажигания необходимо повернуть ее еще на пол оборота после посадки буртика свечи на уплотнительную шайбу, для того чтобы обеспечить требуемую затяжку и уплотнение. При установке старой свечи поверните ее от 1/8 до 1/4 оборота после посадки буртика свечи на уплотнительную шайбу.
- Свеча зажигания должна быть плотно затянута. Слабо затянутая свеча зажигания может перегреться и стать причиной выхода двигателя из строя.
- Установите наконечник свечи зажигания.

### **Регулировка направления желоба**

- Червячная передача на регуляторе направления желоба должна быть смазана универсальной автомобильной смазкой.

### **Подшипники шнека (см. рис. 23)**

- Каждый сезон выполняйте смазку подшипников шнека и подшипников сбоку рамы.

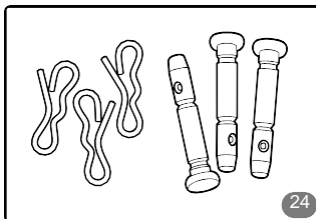


### **Вал шнека**

Как минимум один раз в сезон удаляйте срезные штифты на валу шнека. Впрысните смазку внутрь вала и выполните смазку подшипников шнека как минимум один раз в сезон.

### **Замена срезных штифтов (см. рис. 24)**

- Шнек прикрепляется к валу шнека с помощью четырех срезных штифтов. При наличии посторонних объектов или ледяного затора, способного заблокировать шнеки, эти штифты срезаются и предотвращают повреждение редуктора.



### **Шнеки (см. рис. 23-24)**

- Шнек прикрепляется к валу шнека с помощью четырех срезных штифтов. При наличии посторонних объектов или ледяного затора, эти штифты срезаются для обеспечения безопасности.
- Если шнеки не вращаются, проверьте не срезаны ли штифты. В комплектацию входят запасные срезные штифты.
- При замене штифтов обработайте смазкой вал перед установкой.
- Никогда не заменяйте срезные штифты шнека на полнотелые болты. Это может привести к повреждению редуктора шнека или других компонентов и не будет покрываться гарантией.

### **Лезвия скребка и направляющие лыжи**

- Лезвия скребка и направляющие лыжи расположены в нижней части снегоуборщика и могут со временем изнашиваться.
- Необходимо периодически выполнять их проверку и, при необходимости, замену.
- Для выполнения работ по замене лезвий скребка и направляющих лыж необходимо обращаться в авторизованный сервисный центр.

### **Механизм привода и подъема**

- Выполняйте смазку как минимум один раз в сезон или после каждых 25 часов работы. Снимите заднюю крышку, смажьте все цепи, шестеренки, подшипники, валы, механизмы переключения как минимум один раз в сезон.
- Используйте моторное масло или смазку в виде спрея. Следите за тем, чтобы масло не попадало на резиновые элементы машины и на алюминиевый ведущий диск.

### **Подготовка к хранению**

- Правильная подготовка снегоуборочной машины к хранению является залогом сохранения ее внешнего вида и безотказной эксплуатации.
- Следующие операции позволяют защитить снегоуборочную машину от раз-

вития коррозии и ржавчины, сохранить ее функциональность и внешний вид, а также обеспечить легкий пуск двигателя снегоуборочной машины после расконсервации.

### **Очистка**

- Промойте корпус со шнеком и колеса струей воды из шланга.
- Протрите другие части снегоуборочной машины влажной тканью.
- После того как снегоуборочная машина высохнет, восстановите поврежденное лакокрасочное покрытие.

### **Топливо**

**В некоторых местностях топливо может терять свои качества особенно быстро. Топливо может утратить свои качества в течение 30 дней, что может привести к выходу из строя карбюратора и/или топливной системы. Обратитесь к местному официальному дилеру для выяснения правил обращения с топливом для вашей местности.**

- Во время хранения рабочие свойства бензина ухудшаются. Использование старого бензина вызывает затрудненный пуск, а также засорение топливной системы продуктами разложения.
- Если во время хранения бензин придет в негодность, то может потребоваться обслуживание или замена карбюратора или иных компонентов топливной системы.
- Безопасная продолжительность нахождения топлива в баке и карбюраторе зависит от таких факторов, как марка бензина, температура хранения и степени заполнения топливного бака.
- Присутствие воздуха в топливном баке способствует окислению топлива.
- Высокая температура хранения может вызвать ускорение процесса старения топлива. Проблемы из-за старения топлива могут возникнуть через несколько месяцев и даже раньше, если залитый в бак бензин не был свежим.
- Гарантия не покрывает повреждения топливной системы или проблемы с работой двигателя из-за невыполнения работ по подготовке к хранению.

### **Слив топлива из топливного бака и карбюратора**

- Расположите подходящую емкость под сливной трубкой карбюратора и во избежание пролива топлива воспользуйтесь воронкой
- Откройте топливный кран (Рис. 1.2, поз. 5).
- Вставьте длинную отвертку с плоским жалом в смотровое отверстие лицевой стороны.

- Сливной винт карбюратора расположен рядом с поплавковой камерой карбюратора.
- Ослабляйте (не отворачивайте) сливной винт до тех пор, пока не начнется слив топлива.
- Сливайте топливо до опустошения бака, затем затяните сливной винт. Бензин является легковоспламеняемой и взрывоопасной жидкостью.

Работая с топливом, вы можете получить тяжелые ожоги и травмы.

- Остановите двигатель. Выполняйте все операции с топливом вдали от источников тепла, искр и открытого пламени.
- Все работы с топливом следует проводить на открытом воздухе.
- Немедленно вытирайте брызги или пролитое топливо.

### **Моторное масло**

- Замените моторное масло.
- Выкрутите свечу зажигания.
- Залейте столовую ложку (5-10 см<sup>3</sup>) свежего моторного масла в цилиндр.
- Несколько раз медленно потяните рукоятку стартера для распределения масла.
- Вверните свечу зажигания.
- Потяните рукоятку стартера до появления сопротивления. При этом клапаны закроются, что защитит двигатель от внутренней коррозии.

### **Хранение**

Помещение для хранения должно быть сухим и не пыльным. Кроме того, устройство следует хранить в недоступном для детей месте. Возможные неисправности на устройстве следует устранять, в принципе, перед установкой машины на хранение, чтобы она находилась всегда в состоянии готовности эксплуатации.

### **ГАРАНТИЙНЫЕ ОБЯЗАТЕЛЬСТВА**

Устройства **DDE** проходят обязательную сертификацию в соответствии с Техническим Регламентом о безопасности машин и оборудования. Использование, техобслуживание и хранение устройства **DDE** должны осуществляться точно, как описано в этой инструкции по эксплуатации.

**Срок службы** изделия составляет 5 лет.

По истечении этого срока, производитель не несёт ответственность за безопасную работу изделия, а так же за причинение ущерба здоровью или имущества.

**Гарантийный срок ремонта:** 1 год основной гарантии + 2 года дополнительной гарантии, предоставляемой при соблюдении условий регистрации и своевремен-

ном прохождении технического обслуживания. Полные условия дополнительной гарантии описаны в Гарантийном талоне.

Производитель не несет ответственность за все повреждения и ущерб, вызванные несоблюдением указаний по технике безопасности, указаний по техническому обслуживанию. Это, в первую очередь, распространяется на:

- использование изделия не по назначению,
- использование недопущенных производителем смазочных материалов, бензина и моторного масла,
- технические изменения изделия,
- косвенные убытки в результате последующего использования изделия с неисправными деталями.

Все работы, приведенные в разделе «Техническое обслуживание» должны производиться регулярно. Если пользователь не может выполнять эти работы по техобслуживанию сам, то следует обратиться в авторизованный сервисный центр для оформления заказа на выполнение требуемых работ. Список адресов Вы сможете найти на нашем официальном интернет-сайте: [www.dde-um.com](http://www.dde-um.com)

### Транспортировка

- Устройство должно транспортироваться в положении, указанном на коробке.
- При погрузочно-разгрузочных работах не допускается подвергать устройство ударным нагрузкам.
- Устройство должно быть надежно закреплено, что бы не допускать его перемещения внутри транспортного средства.

## 11. ПОИСК НЕИСПРАВНОСТЕЙ

Неисправность	Возможная причина	Устранение неисправности
Стартер работает, но двигатель не запускается	• Топливный кран в положении OFF (ВЫКЛ)	• Поверните топливный кран в положение ON
	• Потерявший свои свойства или старый бензин	• Убедитесь, что в топливный бак залит свежий бензин. Слейте бензин из карбюратора
	• Снят наконечник со свечи зажигания	• Убедитесь, что наконечник свечи зажигания одет
	• Неправильно установлена дроссельная заслонка	• Закройте дроссельную заслонку при холодном двигателе, откройте дроссельную заслонку при прогревом двигателя
	• Неправильный зазор или отложения между электродами свечи зажигания	• Убедитесь в том, что свеча зажигания не имеет отложений, и величина зазора между электродами правильная



Неисправность	Возможная причина	Устранение неисправности
Двигатель развивает недостаточную мощность	<ul style="list-style-type: none"> <li>• Высокая скорость движения по опорной поверхности вызывает чрезмерную нагрузку на двигатель</li> </ul>	<ul style="list-style-type: none"> <li>• Уменьшите скорость движения опорной поверхности</li> </ul>
	<ul style="list-style-type: none"> <li>• Мокрый глубокий снег вызывает чрезмерную нагрузку на двигатель</li> </ul>	<ul style="list-style-type: none"> <li>• Уменьшите полосу захвата снегоборочной машины</li> </ul>
	<ul style="list-style-type: none"> <li>• Затруднен проход снега через отводящий желоб</li> </ul>	<ul style="list-style-type: none"> <li>• Прочистите отводящий желоб</li> </ul>
	<ul style="list-style-type: none"> <li>• Плохо закреплен наконечник свечи зажигания</li> </ul>	<ul style="list-style-type: none"> <li>• Убедитесь в надежном закреплении наконечника свечи зажигания</li> </ul>
	<ul style="list-style-type: none"> <li>• Неправильный зазор или отложения между электродами свечи зажигания</li> </ul>	<ul style="list-style-type: none"> <li>• Убедитесь в том, что свеча зажигания не имеет отложений, и величина зазора между электродами правильная</li> </ul>
	<ul style="list-style-type: none"> <li>• Неправильно установлена дроссельная заслонка</li> </ul>	<ul style="list-style-type: none"> <li>• Убедитесь в том, что дроссельная заслонка открыта</li> </ul>
	<ul style="list-style-type: none"> <li>• Потерявший свои свойства или старый бензин</li> </ul>	<ul style="list-style-type: none"> <li>• Убедитесь, что в топливный бак залит свежий бензин. Слейте бензин из карбюратора</li> </ul>
Двигатель работает, но снегоборщик не выполняет свои функции	<ul style="list-style-type: none"> <li>• Изношены лопасти шнека</li> </ul>	<ul style="list-style-type: none"> <li>• Замените лопасти шнека</li> </ul>
	<ul style="list-style-type: none"> <li>• Не нажата рукоятка включения привода шнека</li> </ul>	<ul style="list-style-type: none"> <li>• Переместите рукоятку включения привода шнека к рукоятке панели оператора</li> </ul>
	<ul style="list-style-type: none"> <li>• Шнек не включается из-за того, что износился, разорвался или слетел со шкивов приводной ремень</li> </ul>	<ul style="list-style-type: none"> <li>• Обратитесь к официальному дилеру снегоборочных машин DDE</li> </ul>
Снег не отбрасывается должным образом	<ul style="list-style-type: none"> <li>• Затруднен проход снега через отводящий желоб</li> </ul>	<ul style="list-style-type: none"> <li>• Прочистите отводящий желоб</li> </ul>
	<ul style="list-style-type: none"> <li>• Посторонний предмет не дает вращаться шнеку</li> </ul>	<ul style="list-style-type: none"> <li>• Удалите посторонний предмет</li> </ul>
	<ul style="list-style-type: none"> <li>• Шнек не включается из-за того, что износился, разорвался или слетел со шкивов приводной ремень или срезались срезные болты</li> </ul>	<ul style="list-style-type: none"> <li>• Обратитесь к официальному дилеру снегоборочных машин DDE</li> </ul>
	<ul style="list-style-type: none"> <li>• Слишком широкая полоса захвата для мокрого, глубокого снега</li> </ul>	<ul style="list-style-type: none"> <li>• Уменьшите полосу захвата снегоборочной машины</li> </ul>
	<ul style="list-style-type: none"> <li>• Снегоборочная машина движется слишком быстро для данных условий</li> </ul>	<ul style="list-style-type: none"> <li>• Уменьшите скорость движения</li> </ul>
Двигатель останавливается при включении рукоятки привода шнека	<ul style="list-style-type: none"> <li>• Затруднен проход снега через отводящий желоб</li> <li>• Посторонний предмет не дает вращаться шнеку</li> <li>• Шнек примерз</li> </ul>	<ul style="list-style-type: none"> <li>• Прочистите отводящий желоб и кожух шнека</li> </ul>

## 12. УТИЛИЗАЦИЯ УСТРОЙСТВА

- Устройство, инструкцию по эксплуатации, и все комплектующие детали следует хранить на протяжении всего срока эксплуатации. Должен быть обеспечен свободный доступ ко всем деталям и всей необходимой информации для всех пользователей устройства.
- Данное устройство и комплектующие узлы изготовлены из безопасных для окружающей среды и здоровья человека материалов и веществ.
- Тем не менее, для предотвращения негативного воздействия на окружающую среду, по окончании использования устройства, либо по истечению срока его службы, или его непригодности к дальнейшей эксплуатации, устройство подлежит сдаче в приемные пункты по переработке металлолома и пластмасс.
- Утилизация устройства и комплектующих узлов заключается в его полной разборке и последующей сортировке по видам материалов и веществ, для последующей переплавки или использования для вторичной переработки.
- По истечению срока службы, устройство должно быть утилизировано в соответствии с нормами, правилами и способами, действующими в месте утилизации бытовых приборов.
- Утилизация устройства должна быть произведена без нанесения экологического ущерба окружающей среде, в соответствии с нормами и правилами, действующими на территории Таможенного союза.
- Технические жидкости (топливо, масло) необходимо утилизировать отдельно, в соответствии с нормами утилизации отработанных нефтепродуктов, действующими в месте утилизации.
- Не выливайте отработанное масло в канализацию или на землю. Отработанное масло должно сливаться в специальные емкости и отправляться в пункты сбора и переработки отработанных масел.

Конец.

P. S. Спасибо за прочтение инструкции. Предлагаем посетить наши информационные ресурсы.

- Официальный сайт компании в России  
<http://dde-um.com/>
- Официальный видео канал компании в России  
<https://www.youtube.com/channel/UCtlP1xmcTrMSROTTEhY-Ag>
- Информация о магазинах авторизованных на продажу техники DDE  
<http://dde-um.com/priobresti>
- Информация об официальных сервисных центрах в России  
<http://dde-um.com/servis/servis>
- Видео инструкция  
[https://youtu.be/5Kzu\\_sx31as](https://youtu.be/5Kzu_sx31as)



[WWW.DDE-UM.com](http://WWW.DDE-UM.com)