



# ВСТ-15 BOOST

## ЗАРЯДНОПРЕДПУСКОВОЕ УСТРОЙСТВО

АРТИКУЛ: 650 30 1515

EAN8: 20060596

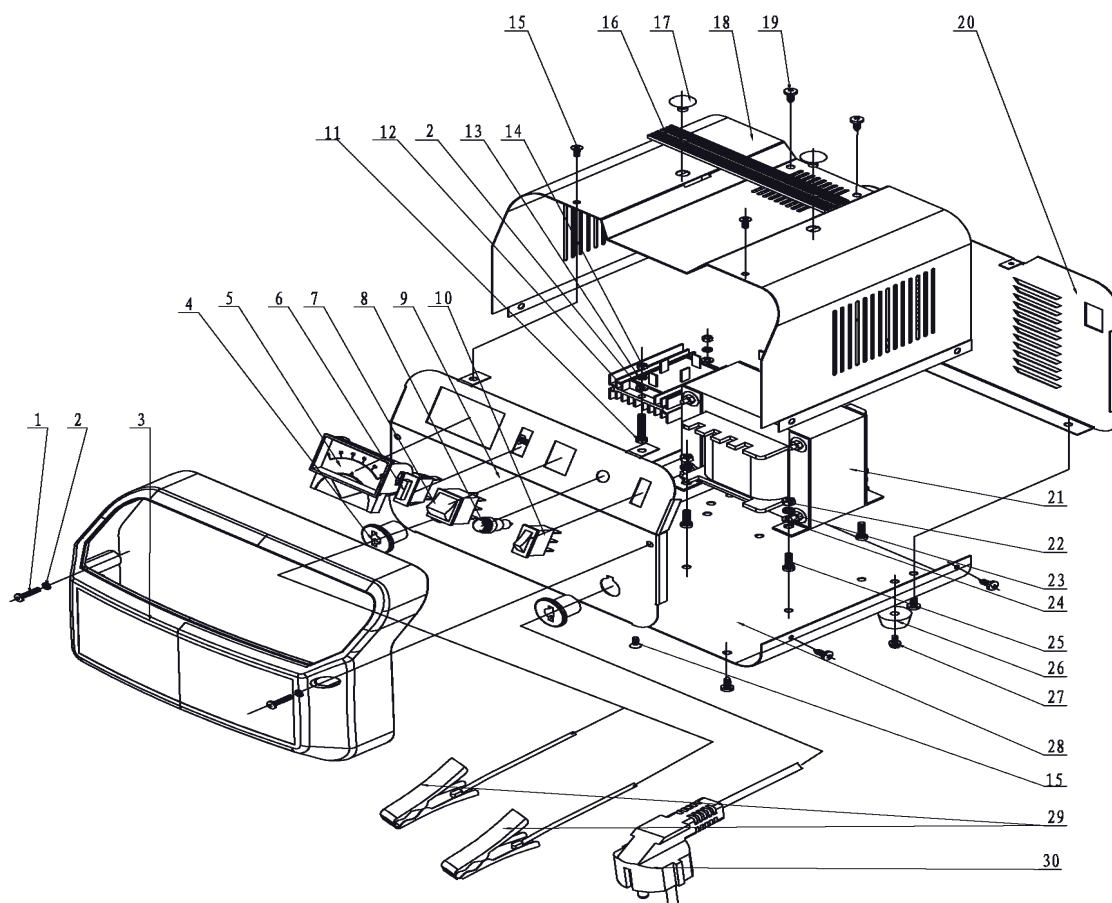
РЕЛИЗ: 2018

### ДЕТАЛИРОВКА ИЗДЕЛИЯ

# **PATRIOT**

**РИСУНОК А. ЗАРЯДНОПРЕДПУСКОВОЕ УСТРОЙСТВО В РАЗБОРЕ**

АРТИКУЛ: 650 30 1515



#	АРТИКУЛ	ОПИСАНИЕ	КОЛ-ВО
3	009530361	Передняя панель (пластик)	1
4	009530362	Фиксатор кабеля зажима	2
5	009530481	Амперметр (20А)	1
6	009530364	Гнездо предохранителя (15А/25А/30А/40А)	1
6.1	009530365	Предохранитель (15А)	1
7	009530366	Выключатель	1
8	009530367	Гнездо предохранителя (3А/5А/8А)	1
8.1	020090333	Предохранитель (3А)	1
9	009530368	Передняя панель (металл)	1
10	009530369	Переключатель режимов	1
12	009530380	Выпрямительный мост	1
16	009530371	Ручка переноса	1
17	009530372	Клипса ручки переноса	2
18	009530373	Крышка корпуса (основания)	1
20	009530374	Задняя панель	1
21	009530381	Трансформатор	1
26	009530376	Резиновая ножка	4
28	009530377	Корпус (основание)	1
29	009530378	Комплект зажимов	2
30	009530379	Сетевой кабель с вилкой	1

# ***PATRIOT***

**ТЕХНИЧЕСКАЯ ПОДДЕРЖКА:**

Единый телефон сервисной службы: 8-800-2222-768.

[service@onlypatriot.com](mailto:service@onlypatriot.com)

ИЗГОТОВИТЕЛЬ ОСТАВЛЯЕТ ЗА СОБОЙ ПРАВО ВНОСИТЬ ИЗМЕНЕНИЯ В КОНСТРУКЦИЮ И ПРИНЦИПИАЛЬНУЮ СХЕМУ ИЗДЕЛИЯ, НЕ УХУДШАЮЩИЕ ЕГО ХАРАКТЕРИСТИК.

[www.onlypatriot.com](http://www.onlypatriot.com)