



S 510 BS

ПОДМЕТАЛЬНАЯ МАШИНА

АРТИКУЛ: 766 10 0015

EAN8-20008055

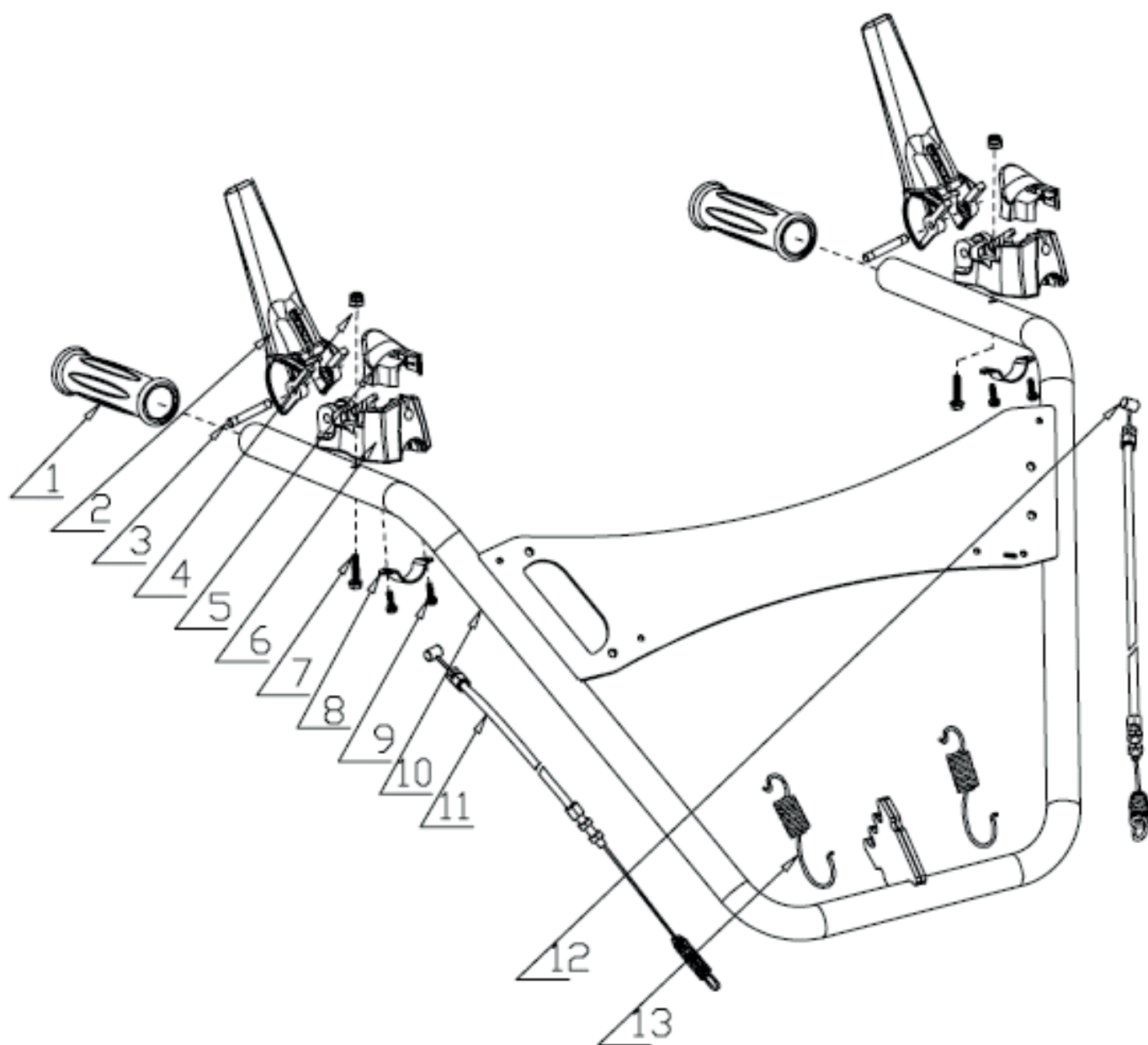
РЕЛИЗ: 12.2015

ДЕТАЛИРОВКА ИЗДЕЛИЯ

PATRIOT

РИСУНОК А

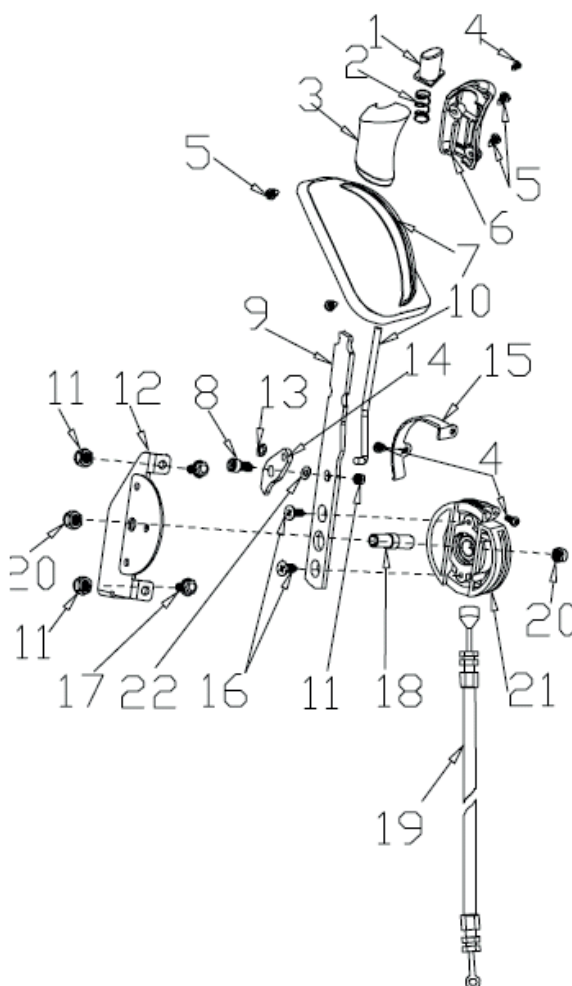
АРТИКУЛ: 766 10 0015



| # | АРТИКУЛ | ОПИСАНИЕ | КОЛ-ВО |
|------|-----------|---|--------|
| A-1 | 015010001 | Ручка рукоятки управления | 2 |
| A-2 | 015010002 | Рычаг привода щетки и колес | 2 |
| A-3 | 015010003 | Шплинт рычага управления | 2 |
| A-4 | 015010004 | Гайка | 2 |
| A-5 | 015010005 | Крышка рычага управления | 2 |
| A-6 | 015010006 | Крепление рычага управления на рукоятке | 2 |
| A-7 | 015010007 | Болт крепления | 2 |
| A-8 | 015010008 | Пластина крепления рычага управления | 2 |
| A-9 | 015010009 | Винт | 4 |
| A-10 | 015010216 | Рукоятка управления верхняя/Руль | 1 |
| A-11 | 015010011 | Трос привода колес | 1 |
| A-12 | 015010012 | Трос привода щетки | 1 |
| A-13 | 015010013 | Пружина рукоятки управления | 2 |

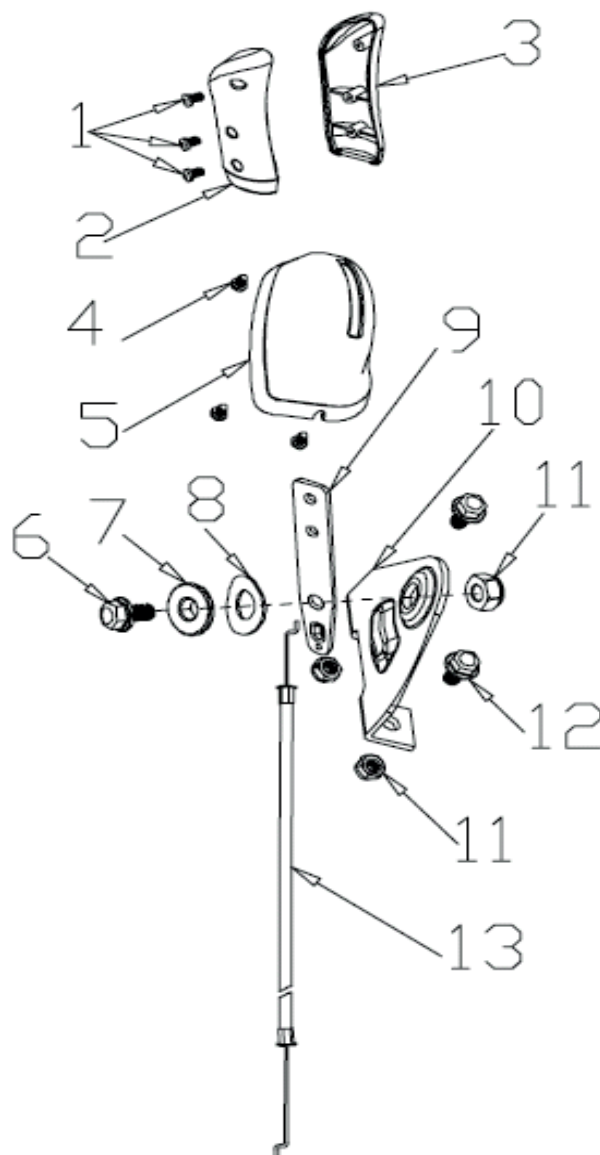
РИСУНОК В

АРТИКУЛ: 766 10 0015



| # | АРТИКУЛ | ОПИСАНИЕ | КОЛ-ВО |
|------|-----------|---|--------|
| В-1 | 015010014 | Кнопка разблокировки рычага управления | 1 |
| В-2 | 015010015 | Пружина кнопки рычага | 1 |
| В-3 | 015010016 | Правая половина рукоятки рычага привода щетки | 1 |
| В-4 | 015010017 | Винт ST2.9X9.5-С | 3 |
| В-5 | 015010018 | Винт ST4.2X9.5-С | 3 |
| В-6 | 015010019 | Левая половина рукоятки рычага привода щетки | 1 |
| В-7 | 015010020 | Кожух рычага на панель управления -правый | 1 |
| В-8 | 015010021 | Винт | 1 |
| В-9 | 015010022 | Рычаг изменения скорости вращения щетки -правый | 1 |
| В-10 | 015010023 | Штанга рычага привода щетки | 1 |
| В-11 | 015010004 | Гайка М6 | 3 |
| В-12 | 015010024 | Кронштейн рычага управления | 1 |
| В-13 | 015010025 | Шайба зубчатая | 1 |
| В-14 | 015010026 | Защелка рычага управления | 1 |
| В-15 | 015010027 | Пластина кассеты троса | 1 |
| В-16 | 015010028 | Винт ST4.2X13-С | 2 |
| В-17 | 015010029 | Болт М6х12 | 2 |
| В-18 | 015010030 | Цанга рычага управления | 1 |
| В-19 | 015010031 | Трос изменения скорости вращения щетки | 1 |
| В-20 | 015010032 | Гайка М10 | 2 |
| В-21 | 015010033 | Кассета троса рычага управления | 1 |
| В-22 | 015010219 | Шайба ф6.5Xф15X0.5 | 1 |

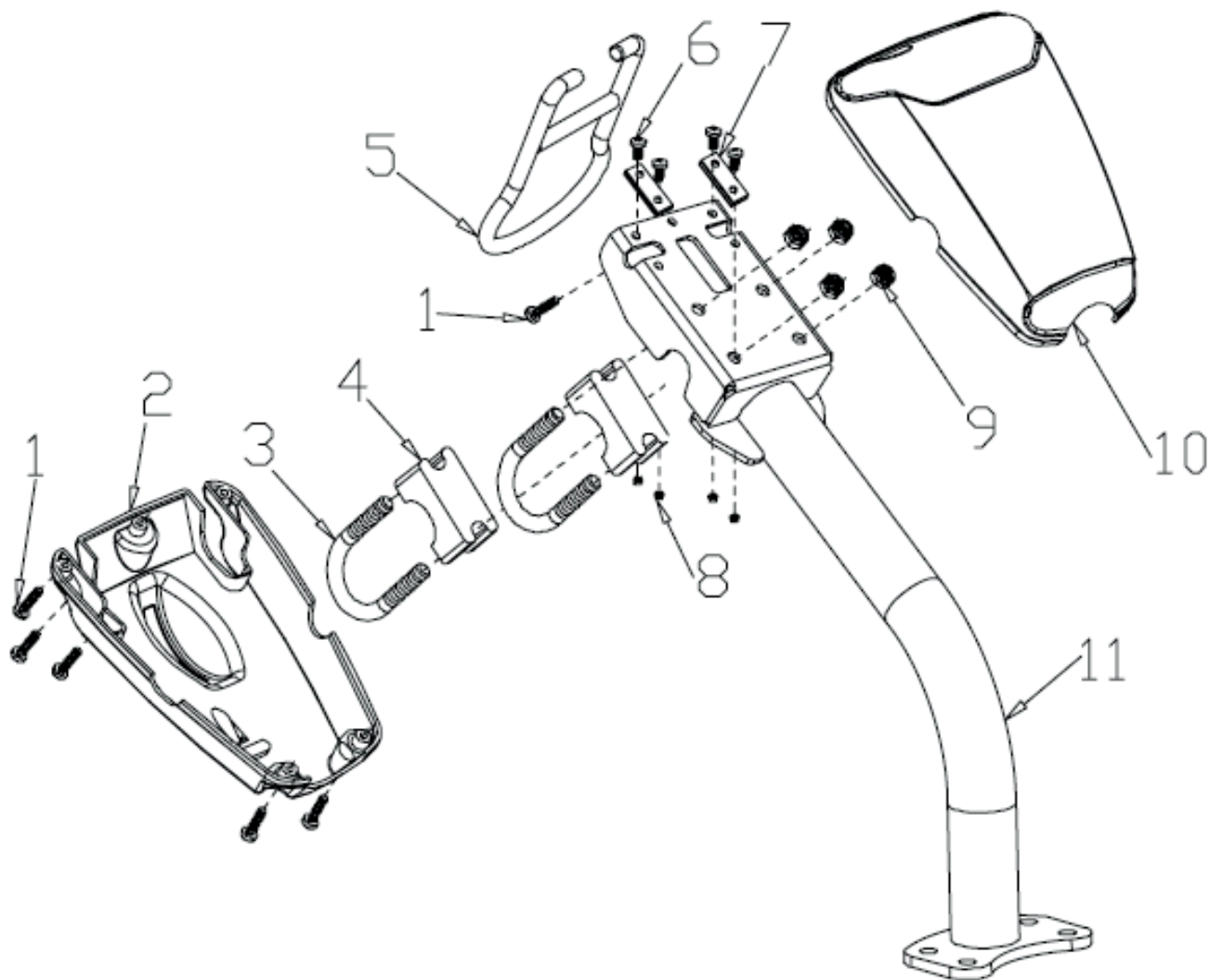
РИСУНОК С
АРТИКУЛ: 766 10 0015



| # | АРТИКУЛ | ОПИСАНИЕ | КОЛ-ВО |
|------|-----------|--|--------|
| C-1 | 015010017 | Винт ST2.9X9.5-C | 3 |
| C-2 | 015010034 | Правая половина рукоятки рычага оборотов двигателя | 1 |
| C-3 | 015010035 | Левая половина рукоятки рычага оборотов двигателя | 1 |
| C-4 | 015010018 | Винт ST4.2X9.5-C | 3 |
| C-5 | 015010036 | Кожух рычага на панель управления -левый | 1 |
| C-6 | 015010037 | Болт М6х14 | 1 |
| C-7 | 015010038 | Втулка рычага | 1 |
| C-8 | 015010039 | Гровер | 1 |
| C-9 | 015010040 | Рычаг регулировки оборото двигателя | 1 |
| C-10 | 015010041 | Крепежная пластина рычага | 1 |
| C-11 | 015010004 | Гайка М6 | 2 |
| C-12 | 015010029 | Болт М6х12 | 2 |
| C-13 | 015010042 | Трос регулировки оборотов двигателя | 1 |

РИСУНОК D

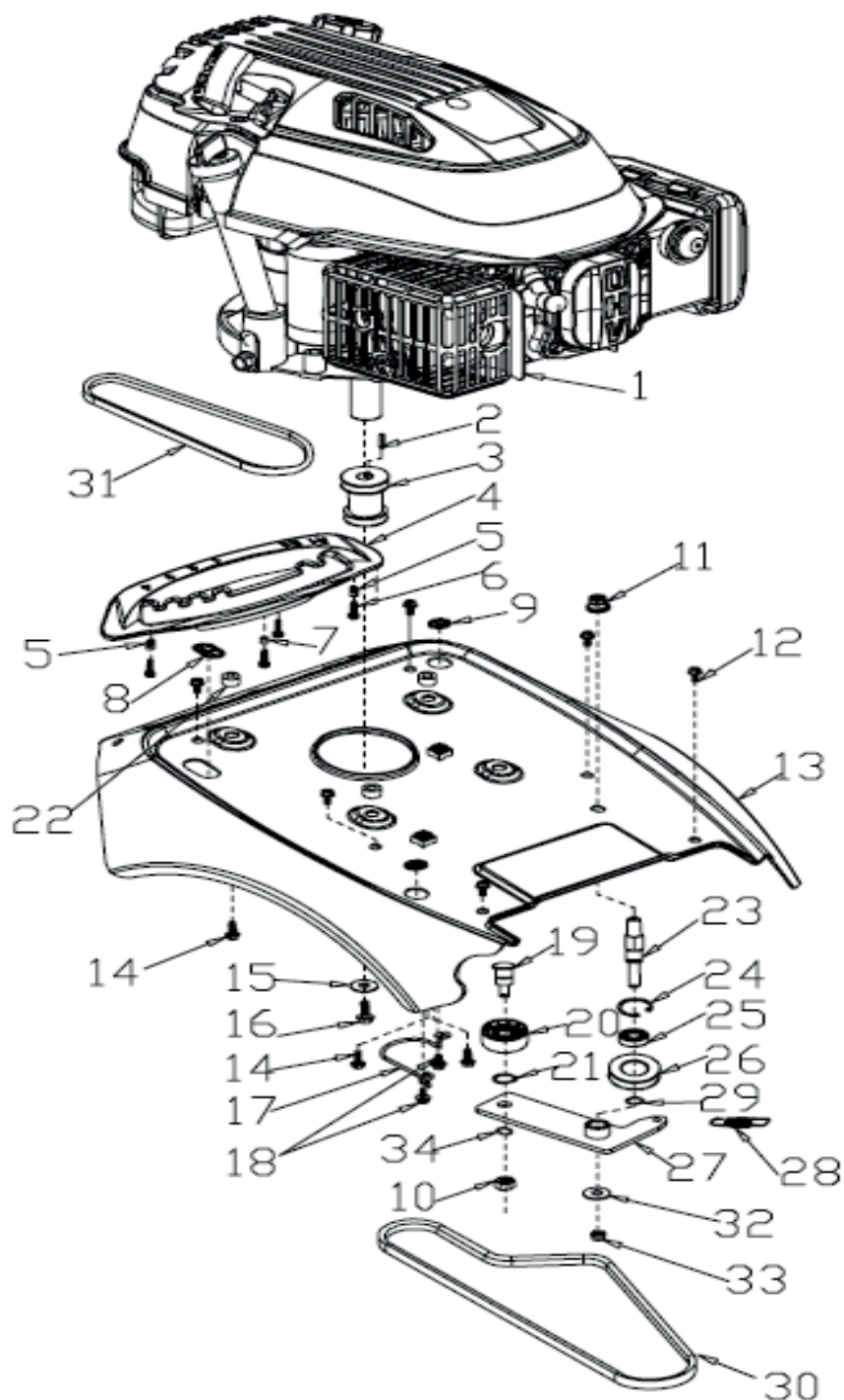
АРТИКУЛ: 766 10 0015



| # | АРТИКУЛ | ОПИСАНИЕ | КОЛ-ВО |
|------|-----------|---|--------|
| D-1 | 015010009 | Винт ST4.2X15-C | 7 |
| D-2 | 015010043 | Кожух регулировки положения руля-нижний | 1 |
| D-3 | 015010044 | Скоба крепежная руля/рукоятки управления | 2 |
| D-4 | 015010045 | Прижимной блок рукоятки/руля управления | 2 |
| D-5 | 015010046 | Рукоятка регулировки положения руля/рукоятки управления | 1 |
| D-6 | 015010047 | Болт M5x12 | 4 |
| D-7 | 015010048 | Пластина крепежная | 2 |
| D-8 | 015010049 | Гайка M5 | 4 |
| D-9 | 015010050 | Гайка M8 | 4 |
| D-10 | 015010051 | Кожух регулировки положения руля-верхний | 1 |
| D-11 | 015010221 | Балка крепления руля/нижняя часть рукоятки управления | 1 |

РИСУНОК Е

АРТИКУЛ: 766 10 0015



| # | АРТИКУЛ | ОПИСАНИЕ | КОЛ-ВО |
|-----|-----------|--------------------------------------|--------|
| E-1 | 015010251 | Двигатель бензиновый BS750EX в сборе | 1 |
| E-2 | 015010059 | Шпонка | 1 |
| E-3 | 015010060 | Шкив | 1 |
| E-4 | 015010061 | Панель рычага переключения КПП | 1 |



ТАБЛИЦА К РИСУНКУ Е

АРТИКУЛ: 766 10 0015

| # | АРТИКУЛ | ОПИСАНИЕ | КОЛ-ВО |
|------|-----------|---|--------|
| E-5 | 015010062 | Втулка крепежная 1 | 2 |
| E-6 | 015010063 | Винт ST4.2X12-C | 4 |
| E-7 | 015010064 | Втулка крепежная 2 | 2 |
| E-8 | 015010065 | Втулка крепления троса | 1 |
| E-9 | 015010066 | Втулка крепления троса | 2 |
| E-10 | 015010223 | Гайка M10 | 1 |
| E-11 | 015010067 | Гайка M10 | 1 |
| E-12 | 015010029 | Болт M6x12 | 6 |
| E-13 | 015010068 | Корпус/опорная площадка крепления двигателя | 1 |
| E-14 | 015010069 | Болт M8x35 | 3 |
| E-15 | 015010070 | Шайба ф10.5Хф30Х4 | 1 |
| E-16 | 015010071 | Срезной болт | 1 |
| E-17 | 015010072 | Крепление защитного кожуха ремня | 1 |
| E-18 | 015010073 | Болт M10x35 | 2 |
| E-19 | 015010074 | Болт-ось натяжного ролика M10x60 | 1 |
| E-20 | 015010075 | Натяжной ролик с подшипником 6203-2RS | 1 |
| E-21 | 015010076 | Стопорное кольцо оси натяжного ролика | 1 |
| E-22 | 015010077 | Проставка крепления двигателя к корпусу | 4 |
| E-23 | 015010078 | Болт-ось ролика | 1 |
| E-24 | 015010079 | Стопорное кольцо Ф30 | 1 |
| E-25 | 015010080 | Подшипник промежуточного ролика | 1 |
| E-26 | 015010081 | Ролик промежуточный | 1 |
| E-27 | 015010082 | Маятниковый рычаг роликов | 1 |
| E-28 | 015010083 | Пружина маятникового рычага | 1 |
| E-29 | 015010084 | Стопорное кольцо | 1 |
| E-30 | 015010085 | Ремень -A (13x1016) | 1 |
| E-31 | 015010086 | Ремень -Z (9.5x737) | 1 |
| E-32 | 015010087 | Шайба | 1 |
| E-33 | 015010252 | Гайка M8 | 1 |
| E-34 | 015010225 | Шайба пружинная 10 | 1 |

РИСУНОК F
 АРТИКУЛ: 766 10 0015

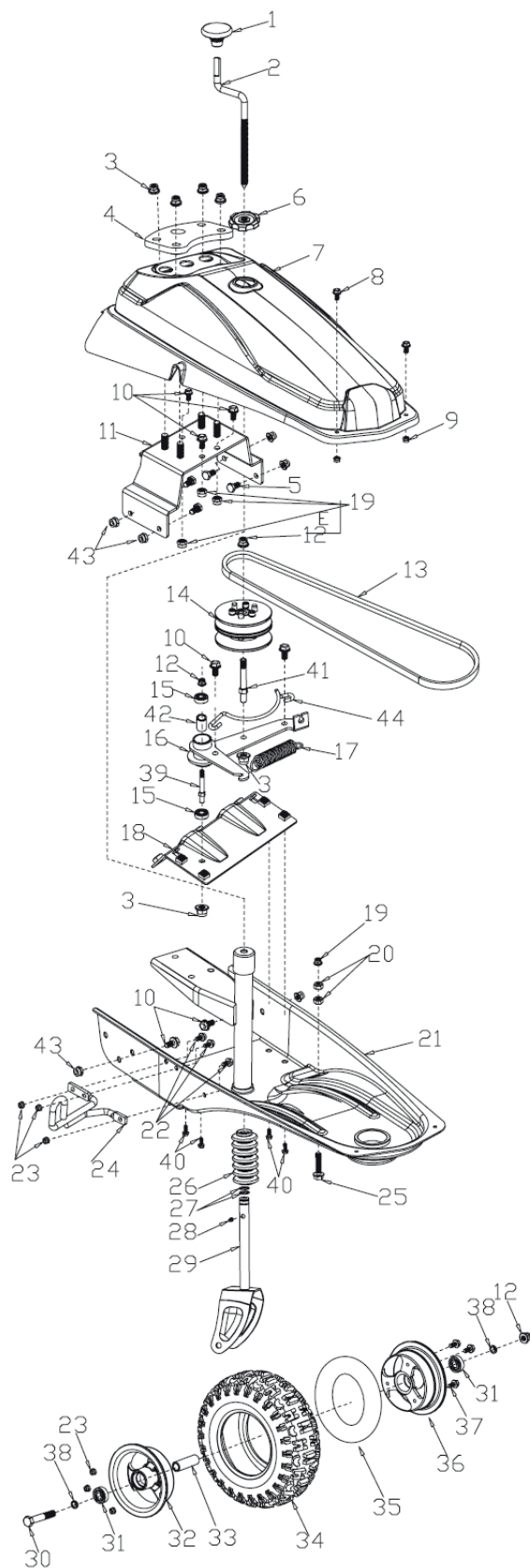


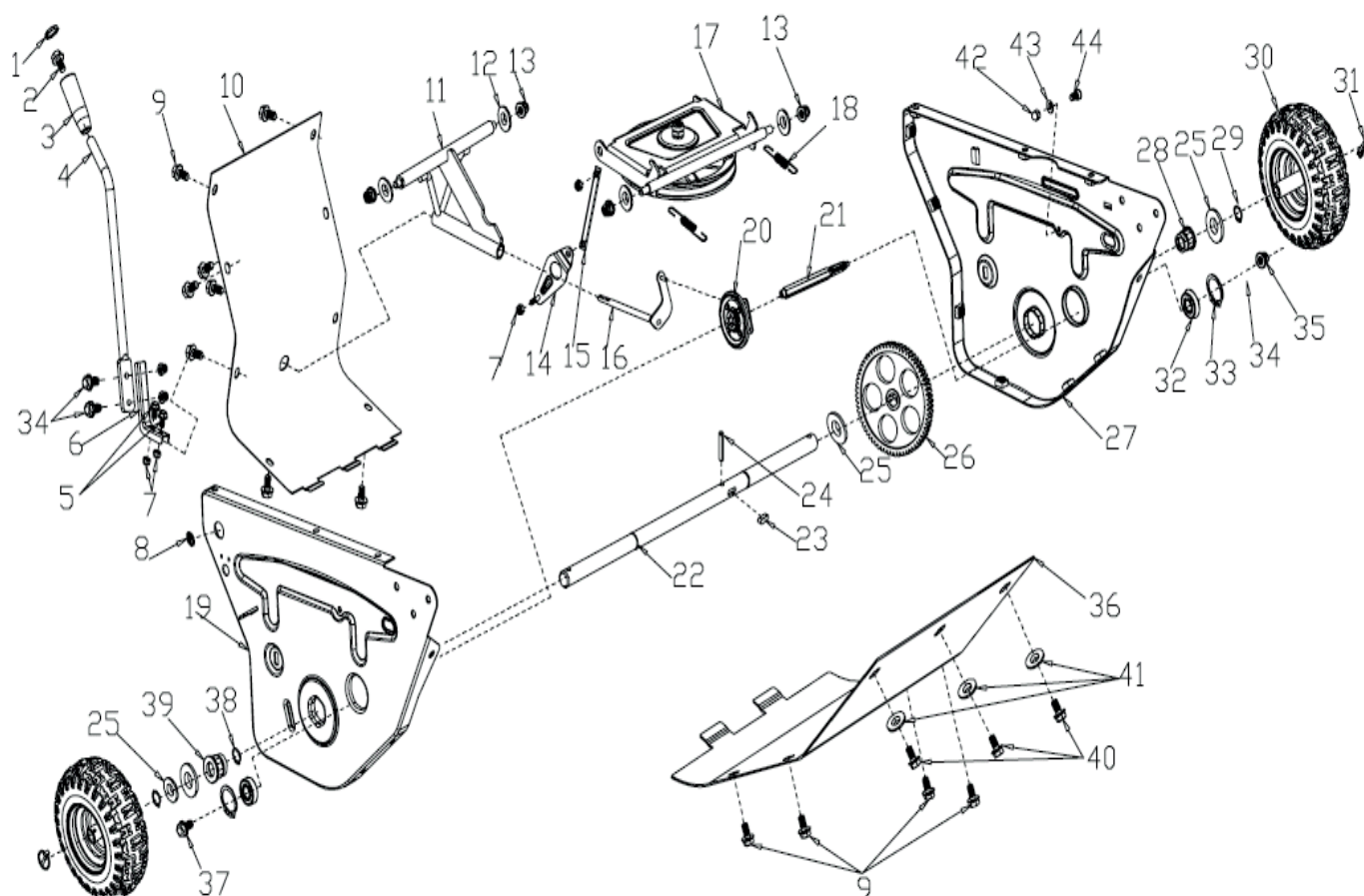

ТАБЛИЦА К РИСУНКУ F

АРТИКУЛ: 766 10 0015

| # | АРТИКУЛ | ОПИСАНИЕ | КОЛ-ВО |
|------|-----------|--|--------|
| F-1 | 015010087 | Рукоятка ручки регулировки высоты щетки | 1 |
| F-2 | 015010088 | Ручка регулировки высоты щетки | 1 |
| F-3 | 015010067 | Гайка М10 | 6 |
| F-4 | 015010253 | Антивибрационная прокладка | 1 |
| F-5 | 015010090 | Болт М8х15 | 4 |
| F-6 | 015010091 | Гайка-барашек ручки высоты щетки | 1 |
| F-7 | 015010092 | Корпус привода щетки верхний | 1 |
| F-8 | 015010047 | Болт М5х12 | 2 |
| F-9 | 015010049 | Гайка М5 | 2 |
| F-10 | 015010093 | Болт М8х15 | 7 |
| F-11 | 015010094 | Кронштейн крепления корпуса | 1 |
| F-12 | 015010032 | Гайка II | 2 |
| F-13 | 015010095 | Ремень-А привода щетки (13х1067) | 1 |
| F-14 | 015010096 | Шкив привода щетки в сборе | 1 |
| F-15 | 015010097 | Подшипник кронштейна шкива щетки | 1 |
| F-16 | 015010098 | Кронштейн шкива привода щетки | 1 |
| F-17 | 015010099 | Возвратная пружина кронштейна шкива | 1 |
| F-18 | 015010100 | Крепежная пластина | 1 |
| F-19 | 015010050 | Гайка | 4 |
| F-20 | 015010101 | Гайка тонкая | 2 |
| F-21 | 015010102 | Корпус привода щетки нижний | 1 |
| F-22 | 015010037 | Болт М6Х14 | 3 |
| F-23 | 015010004 | Гайка М6 | 6 |
| F-24 | 015010103 | Опора штанги регулировки поворота щетки | 1 |
| F-25 | 015010104 | Болт М8Х40 | 1 |
| F-26 | 015010105 | Кожух горфированный вилки переднего колеса/Пыльник | 1 |
| F-27 | 015010106 | Шайба вилки переднего колеса | 2 |
| F-28 | 015010107 | Пружина вилки переднего колеса | 1 |
| F-29 | 015010108 | Вилка переднего колеса | 1 |
| F-30 | 015010109 | Болт- ось переднего колеса М10Х90 | 1 |
| F-31 | 015010097 | Подшипник ступицы переднего колеса | 2 |
| F-32 | 015010110 | Ступица переднего колеса М6 | 1 |
| F-33 | 015010111 | Втулка оси переднего колеса | 1 |
| F-34 | 015010112 | Шина переднего колеса Q-109*2.80/2.50-4 | 1 |
| F-35 | 015010113 | Камера переднего колеса 2.80-4 | 1 |
| F-36 | 015010114 | Ступица переднего колеса ф7 | 1 |
| F-37 | 015010115 | Болт ступицы переднего колеса М6Х22 | 3 |
| F-38 | 015010116 | Шайба ф10.5Хф18Х5 | 2 |
| F-39 | 015010117 | Шпилька кронштейна шкива привода щетки | 1 |
| F-40 | 015010029 | Болт М6Х12 | 4 |
| F-41 | 015010118 | Шпилька-ось шкива привода щетки | 1 |
| F-42 | 015010254 | Втулка | 1 |
| F-43 | 015010255 | Гайка | 6 |
| F-44 | 015010256 | Опорный кронштейн | 1 |

РИСУНОК G

АРТИКУЛ: 766 10 0015



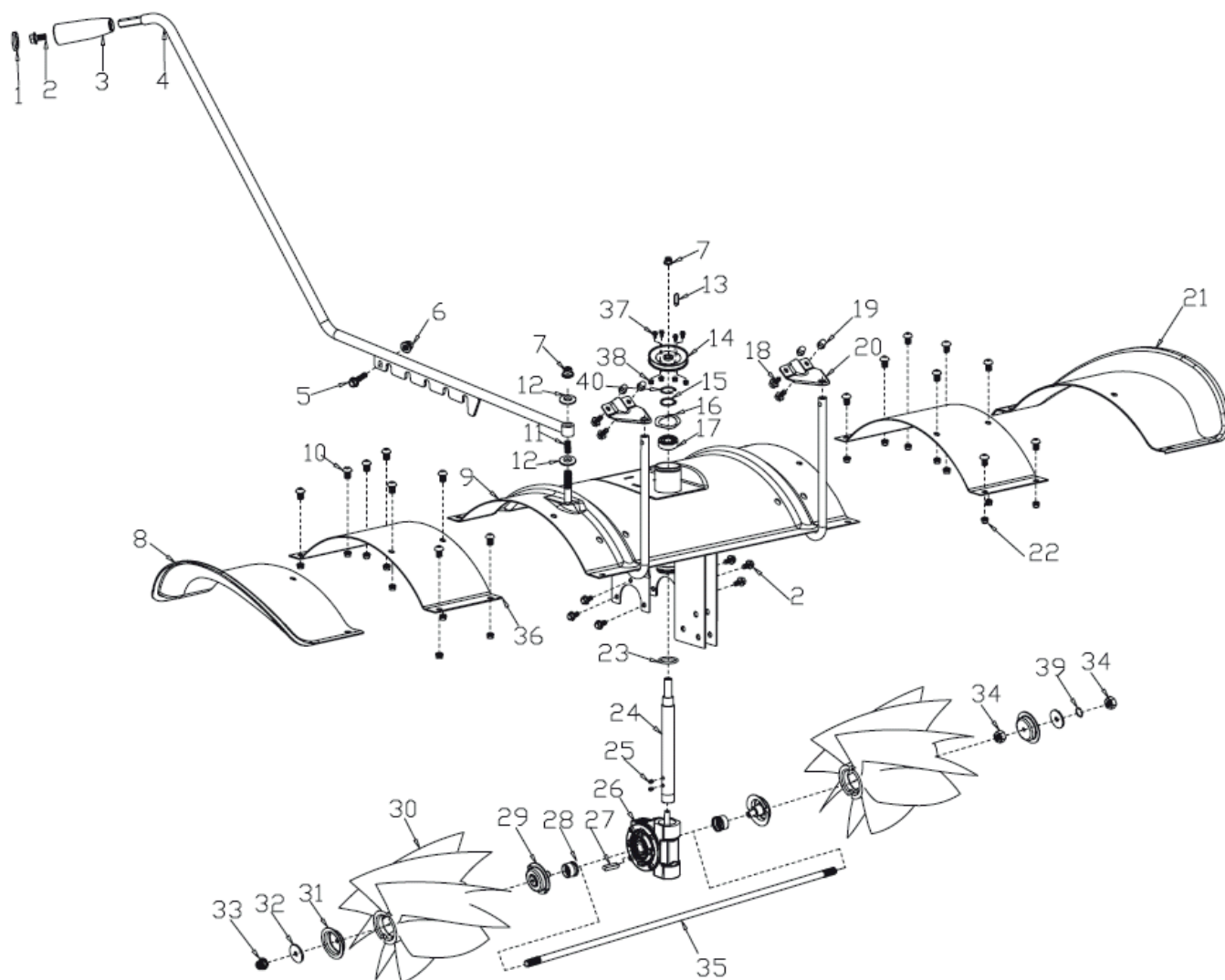
| # | АРТИКУЛ | ОПИСАНИЕ | КОЛ-ВО |
|------|-----------|---|--------|
| G-1 | 015010228 | Колпачок рукоятки переключения КПП | 1 |
| G-2 | 015010120 | Болт крепления рукоятки КПП М6Х10 | 1 |
| G-3 | 015010121 | Рукоятка рычага переключения скорости (КПП) | 1 |
| G-4 | 015010230 | Рычаг переключения скорости (КПП) | 1 |
| G-5 | 015010123 | Болт крепления рычага КПП М6х16 | 2 |
| G-6 | 015010124 | Крепежная планка рычага КПП | 1 |
| G-7 | 015010004 | Гайка М6 | 3 |
| G-8 | 015010066 | Втулка крышки КПП | 1 |
| G-9 | 015010029 | Болт крепления корпуса КПП М6Х12 | 15 |
| G-10 | 015010231 | Крышка корпуса КПП задняя | 1 |
| G-11 | 015010257 | Опорный кронштейн в сборе | 1 |
| G-12 | 015010127 | Шайба Ф8.5ХФ24Х2 | 2 |
| G-13 | 015010050 | Гайка М8 | 4 |
| G-14 | 015010128 | Соединительная пластина штанги сцепления | 1 |
| G-15 | 015010129 | Штанга сцепления в сборе | 1 |
| G-16 | 015010130 | Вилка сцепления | 1 |
| G-17 | 015010131 | Барaban сцепления/ шкив в сборе | 1 |
| G-18 | 015010132 | Пружина барабана сцепления/шкива | 2 |
| G-19 | 015010232 | Крышка корпуса КПП правая в сборе | 1 |
| G-20 | 015010134 | Диск сцепления в сборе | 1 |
| G-21 | 015010135 | Вал шестигранный диска сцепления | 1 |
| G-22 | 015010136 | Вал привода колес | 1 |


ТАБЛИЦА К РИСУНКУ G

АРТИКУЛ: 766 10 0015

| # | АРТИКУЛ | ОПИСАНИЕ | КОЛ-ВО |
|-------|-----------|----------------------------------|--------|
| G-23 | 015010137 | Шпонка колесного вала | 1 |
| G-24 | 015010138 | Шплинт | 1 |
| G-25 | 015010139 | Шайба колесного вала | 3 |
| G-26 | 015010140 | Шестерня КПП | 1 |
| G-27 | 015010233 | Крышка корпуса КПП левая в сборе | 1 |
| G-28 | 015010142 | Втулка колесного вала левая | 1 |
| G-29 | 015010258 | Стопорное кольцо колесного вала | 2 |
| G-30 | 015010143 | Колесо в сборе 13" | 2 |
| G-31 | 015010144 | Стопорная шпилька колеса | 2 |
| G-32 | 015010145 | Подшипник 6203-2RZ/N | 2 |
| G-33 | 015010259 | Стопорное кольцо | 2 |
| G-34 | 015010260 | Шайба | 2 |
| G-35 | 015010261 | Гайка | 1 |
| G-36 | 015010235 | Крышка корпуса КПП передняя | 1 |
| G'-37 | 015010158 | Болт вала диска сцепления M10X15 | 1 |
| G'-38 | 015010159 | Стопорное кольцо колесного вала | 1 |
| G'-39 | 015010160 | Втулка колесного вала правая | 1 |
| G'-40 | 015010037 | Болт M6X14 | 3 |
| G'-41 | 015010127 | Шайба ф8.5Xф24X2 | 3 |
| G'-42 | 015010236 | Гайка M6 | 1 |
| G'-43 | 015010237 | Шайба ф6.5Xф12X1 | 1 |
| G'-44 | 015010120 | Болт M6X10 | 1 |

РИСУНОК Н
АТИКУЛ: 766 10 0015



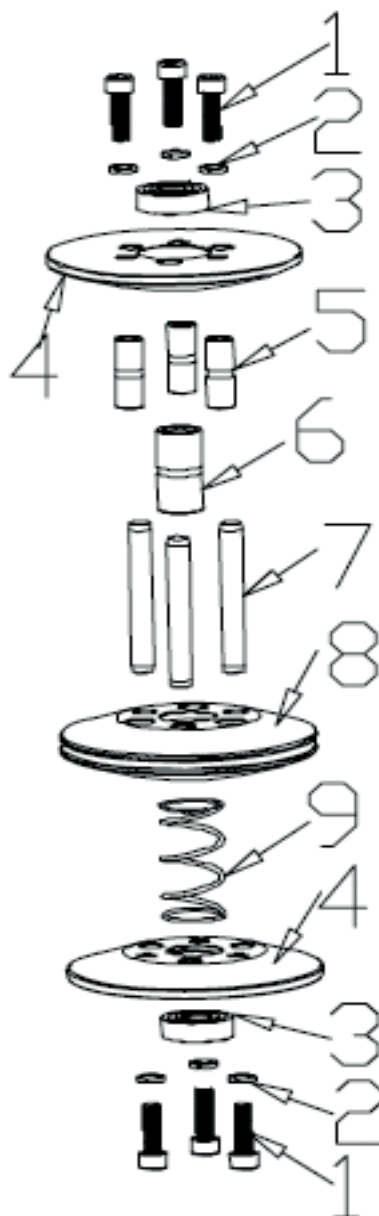
| # | АТИКУЛ | ОПИСАНИЕ | КОЛ-ВО |
|-------|-----------|---|--------|
| H'-1 | 015010119 | Колпачок рукоятки рычага поворота щетки | 1 |
| H'-2 | 015010120 | Болт М6х10 | 7 |
| H'-3 | 015010121 | Рукоятка рычага поворота щетки | 1 |
| H'-4 | 015010238 | Рычаг поворота щетки в сборе | 1 |
| H'-5 | 015010262 | Болт М6х25 | 1 |
| H'-6 | 015010004 | Гайка М6 | 1 |
| H'-7 | 015010067 | Гайка М10 | 2 |
| H'-8 | 015010162 | Кожух защитной панели щетки -правый/Крыло (пластик) | 1 |
| H'-9 | 015010163 | Панель защитная подметальной щетки | 1 |
| H'-10 | 015010164 | Винт М8х12 | 16 |
| H'-11 | 015010165 | Пружина рычага поворота щетки | 1 |
| H'-12 | 015010166 | Шайба ф10.5Хф20Х2 | 2 |
| H'-13 | 015010167 | Шпонка соединительного вала редуктора | 1 |
| H'-14 | 015010168 | Шкив привода щетки в сборе | 1 |
| H'-15 | 015010146 | Шайба пружинная | 1 |
| H'-16 | 015010263 | Шайба пружинная | 1 |
| H'-17 | 015010170 | Подшипник 6003-2RS | 1 |


ТАБЛИЦА К РИСУНКУ Н

АРТИКУЛ: 766 10 0015

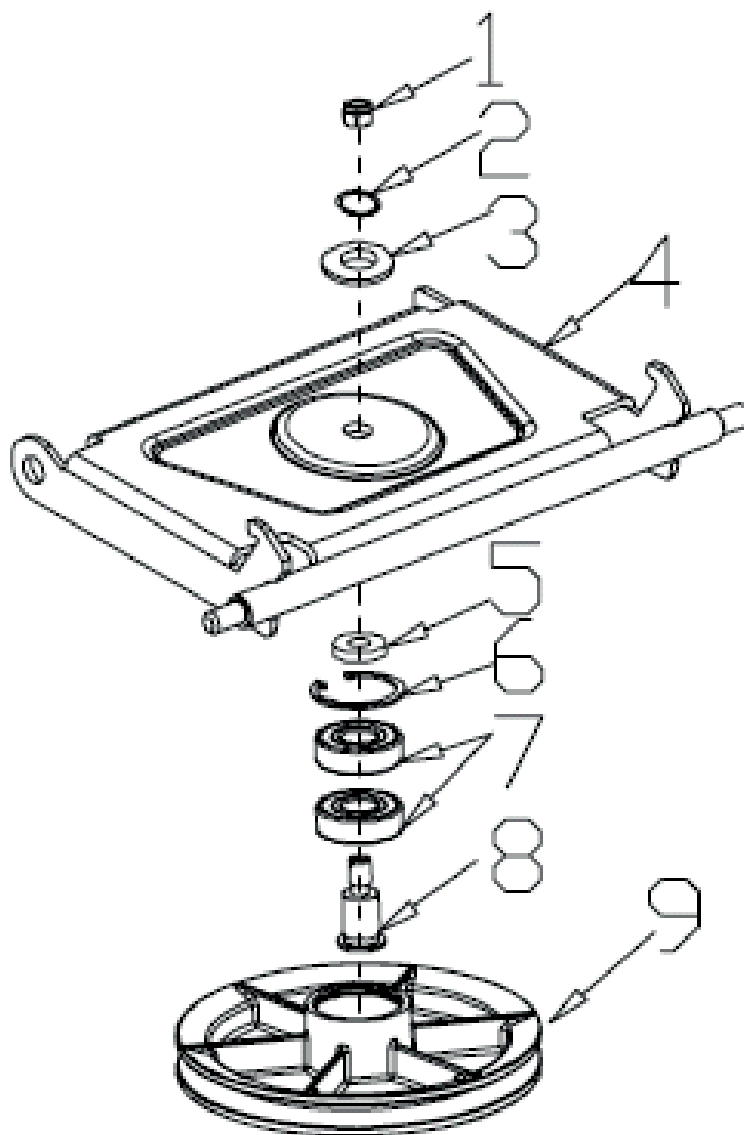
| # | АРТИКУЛ | ОПИСАНИЕ | КОЛ-ВО |
|-------|-----------|--|--------|
| H'-18 | 015010029 | Болт М6х12 | 4 |
| H'-19 | 015010171 | Гайка М6 | 4 |
| H'-20 | 015010172 | Ограничительная пластина | 2 |
| H'-21 | 015010173 | Кожух защитной панели щетки -левый/Крыло (пластик) | 1 |
| H'-22 | 015010050 | Гайка М8 | 16 |
| H'-23 | 015010174 | Уплотнительное кольцо соединительного вала редуктора | 1 |
| H'-24 | 015010175 | Соединительный вал редуктора | 1 |
| H'-25 | 015010176 | Винт М5Х6 | 2 |
| H'-26 | 015010177 | Редуктор в сборе | 1 |
| H'-27 | 015010178 | Шпонка | 1 |
| H'-28 | 015010179 | Втулка выходного вала редуктора | 2 |
| H'-29 | 015010180 | Крышка вала щетки внутренняя | 2 |
| H'-30 | 015010181 | Щетка в сборе | 2 |
| H'-31 | 015010182 | Крышка вала щетки внешняя | 2 |
| H'-32 | 015010183 | Шайба | 2 |
| H'-33 | 015010032 | Гайка М10 | 2 |
| H'-34 | 015010184 | Гайка М10 | 2 |
| H'-35 | 015010185 | Выходной вал редуктора подметальной щетки | 1 |
| H'-36 | 015010186 | Щиток защитной панели подметальной щетки | 2 |
| H'-37 | 015010047 | Болт | 4 |
| H'-38 | 015010187 | Гайка М5 | 4 |
| H'-39 | 015010264 | Шайба пружинная | 1 |
| H'-40 | 015010265 | Стопорное кольцо | 1 |

РИСУНОК F14
 АРТИКУЛ: 766 10 0015



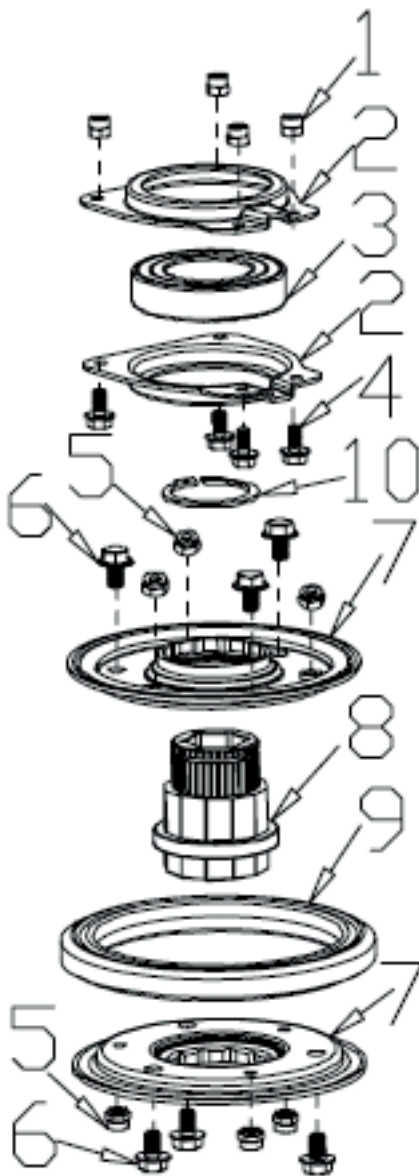
| # | АРТИКУЛ | ОПИСАНИЕ | КОЛ-ВО |
|--------|-----------|-----------------------------|--------|
| F-14 | 015010096 | Шкив привода щетки в сборе | 1 |
| F-14-1 | 015010242 | Винт М6х22 | 6 |
| F-14-2 | 015010243 | Шайба пружинная | 6 |
| F-14-3 | 015010244 | Подшипник | 2 |
| F-14-4 | 015010245 | Тарелка шкива | 2 |
| F-14-5 | 015010246 | Направляющая втулка малая | 3 |
| F-14-6 | 015010247 | Направляющая втулка большая | 1 |
| F-14-7 | 015010248 | Ось направляющая | 3 |
| F-14-8 | 015010249 | Диск шкива | 1 |
| F-14-9 | 015010250 | Пружина | 1 |

РИСУНОК G17
Артикул: 766 10 0015



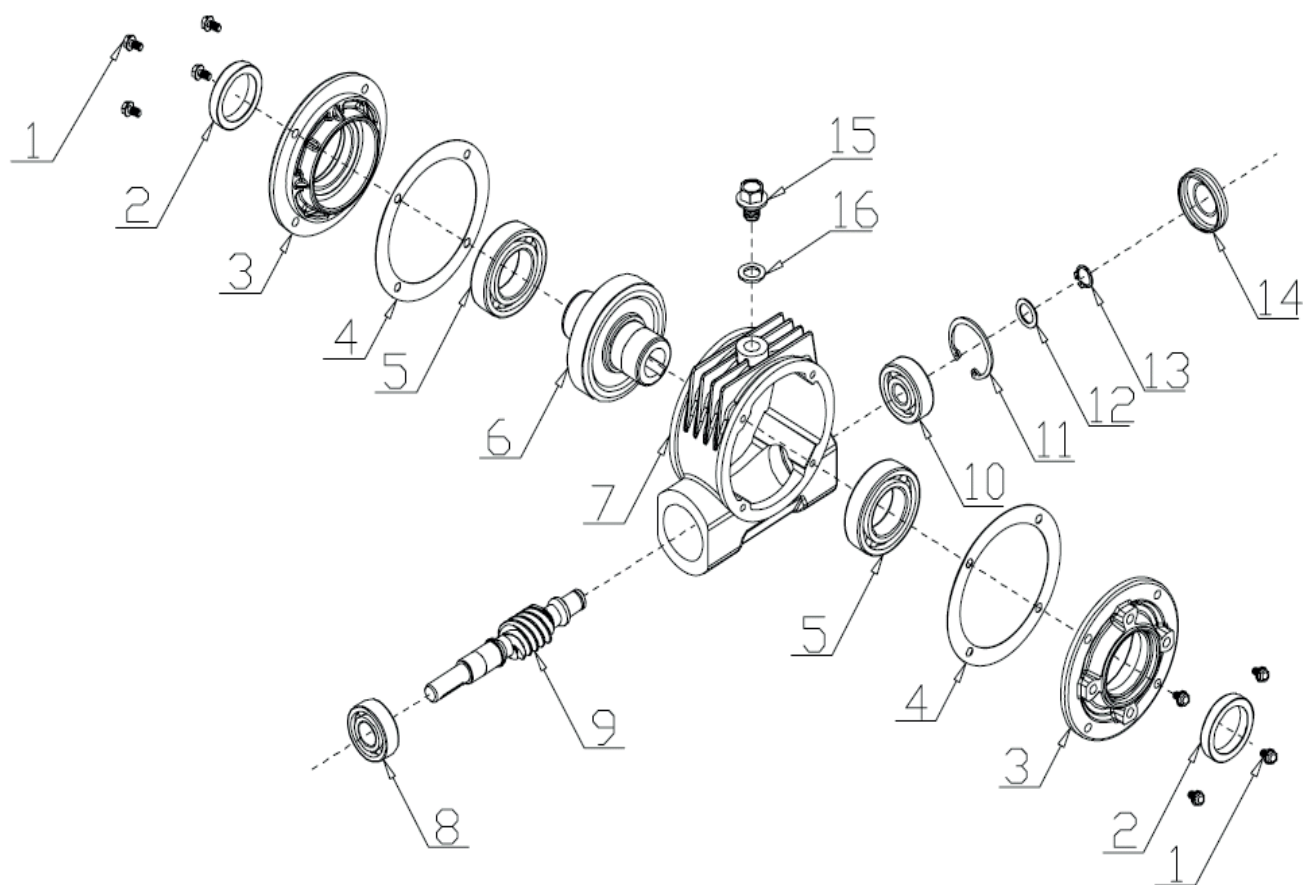
| # | Артикул | Описание | Кол-во |
|--------|-----------|---|--------|
| G-17 | 015010131 | Барaban сцепления/Шкив в сборе | 1 |
| G-17-1 | 015010032 | Гайка | 1 |
| G-17-2 | 015010188 | Гровер | 1 |
| G-17-3 | 015010147 | Шайба | 1 |
| G-17-4 | 015010189 | Крепежная пластина барабана сцепления/шкива | 1 |
| G-17-5 | 015010191 | Уплотнение | 1 |
| G-17-6 | 015010192 | Стопорное кольцо | 1 |
| G-17-7 | 015010193 | Подшипник барабана сцепления/шкива | 2 |
| G-17-8 | 015010194 | Ось барабана сцепления/шкива | 1 |
| G-17-9 | 015010195 | Барaban сцепления/шкив | 1 |

РИСУНОК G20
Артикул: 766 10 0015



| # | Артикул | Описание | Кол-во |
|---------|-----------|-----------------------------|--------|
| G-20 | 015010134 | Диск сцепления в сборе | 1 |
| G-20-1 | 015010049 | Гайка | 4 |
| G-20-2 | 015010196 | Крышка подшипника | 2 |
| G-20-3 | 015010197 | Подшипник | 1 |
| G-20-4 | 015010047 | Болт | 4 |
| G-20-5 | 015010004 | Гайка | 6 |
| G-20-6 | 015010029 | Болт | 6 |
| G-20-7 | 015010198 | Диск фрикционного колеса | 2 |
| G-20-8 | 015010199 | Втулка под шестигранный вал | 1 |
| G-20-9 | 015010200 | Колесо фрикционное | 1 |
| G-20-10 | 015010201 | Стопорное кольцо | 1 |

РИСУНОК Н26
АРТИКУЛ: 766 10 0015



| # | АРТИКУЛ | ОПИСАНИЕ | КОЛ-ВО |
|---------|-----------|----------------------------------|--------|
| Н-26 | 015010177 | Редуктор в сборе | 1 |
| Н-26-1 | 015010029 | Болт | 8 |
| Н-26-2 | 015010202 | Сальник крышки редуктора | 2 |
| Н-26-3 | 015010203 | Крышка корпуса редуктора боковая | 2 |
| Н-26-4 | 015010204 | Прокладка крышки редуктора | 2 |
| Н-26-5 | 015010205 | Подшипник | 2 |
| Н-26-6 | 015010206 | Червячное колесо | 1 |
| Н-26-7 | 015010207 | Корпус редуктора | 1 |
| Н-26-8 | 015010208 | Подшипник червячного вала | 1 |
| Н-26-9 | 015010209 | Вал червячной передачи | 1 |
| Н-26-10 | 015010210 | Подшипник | 1 |
| Н-26-11 | 015010211 | Стопорное кольцо | 1 |
| Н-26-12 | 015010166 | Шайба | 1 |
| Н-26-13 | 015010084 | Стопорное кольцо червячного вала | 1 |
| Н-26-14 | 015010212 | Крышка корпуса редуктора 37x7 | 1 |
| Н-26-15 | 015010213 | Болт под смазку | 1 |
| Н-26-16 | 015010214 | Шайба | 1 |

PATRIOT

ИЗГОТОВИТЕЛЬ ОСТАВЛЯЕТ ЗА СОБОЙ ПРАВО ВНОСИТЬ ИЗМЕНЕНИЯ В КОНСТРУКЦИЮ И ПРИНЦИПИАЛЬНУЮ СХЕМУ ИЗДЕЛИЯ, НЕ УХУДШАЮЩИЕ ЕГО ХАРАКТЕРИСТИК.

Вся текстовая информация, фотографии продукции, представленные в каталоге, под торговой маркой Патриот являются объектом авторского права компании Джи Ти, ООО. Любое использование фотографий, текстов, логотипа на территории РФ и стран СНГ без письменного разрешения компании Джи Ти, ООО запрещено.

2014 © Patriot™, Patriot Garden®, Patriot Power®, GT LLC, Гарден Трейдинг ООО.

ЦЕНТРАЛЬНЫЙ ОФИС:

Мироновская улица, дом 25
105318, Москва, Россия
Телефон: 8 (495) 775-02-20

ЦЕНТРАЛЬНЫЙ СЕРВИС:

ул. 1-ая Фрезерная, дом 2/1 строение 1
109202, Москва, Россия
Телефон: 8 (495) 673-68-98 местный 598
service@onlypatriot.com