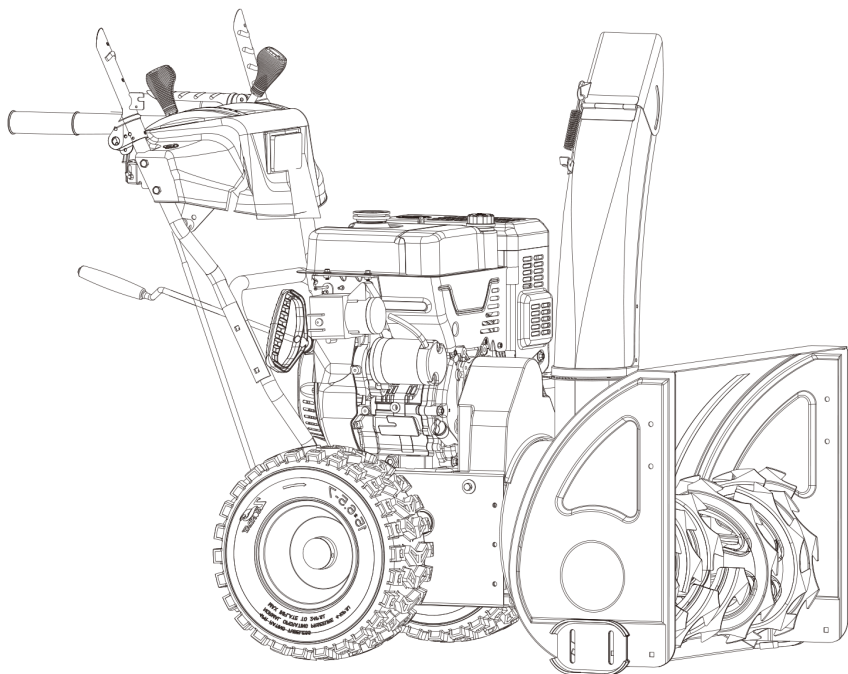


СЧАМРІОН®

РУКОВОДСТВО ПО ЭКСПЛУАТАЦИИ СНЕГООТБРАСЫВАТЕЛЬ ST1170E / STT1170E / ST1376E



СОДЕРЖАНИЕ

1. ТЕХНИЧЕСКИЕ ХАРАКТЕРИСТИКИ.....	3
2. ВВЕДЕНИЕ.....	4
3. ЗНАКИ БЕЗОПАСНОСТИ, УПРАВЛЕНИЯ И ИНФОРМАЦИИ.....	5
4. ИСПОЛЬЗОВАНИЕ ПО НАЗНАЧЕНИЮ.....	7
5. ОБЩИЕ ПРАВИЛА ТЕХНИКИ БЕЗОПАСНОСТИ.....	8
6. ТРЕБОВАНИЯ ТЕХНИКИ БЕЗОПАСНОСТИ ВО ВРЕМЯ ЭКСПЛУАТАЦИИ.....	9
ОБРАЩЕНИЕ С ТОПЛИВОМ.....	10
ЗАПРАВКА ТОПЛИВОМ.....	10
ВРАЩАЮЩИЕСЯ ДЕТАЛИ.....	11
ВЫБРАСЫВАЕМЫЕ ОБЪЕКТЫ.....	11
ЖЕЛОБ ДЛЯ ВЫБРОСА СНЕГА.....	12
БЕЗОПАСНОСТЬ РАБОТЫ ДВИГАТЕЛЯ.....	12
ТЕХНИЧЕСКОЕ ОБСЛУЖИВАНИЕ.....	12
7. ОСНОВНЫЕ УЗЛЫ И ОРГАНЫ УПРАВЛЕНИЯ.....	14
КОМПЛЕКТНОСТЬ.....	15
8. СБОРКА.....	16
МОНТАЖ КОЛЕС.....	17
МОНТАЖ ОРГАНОВ УПРАВЛЕНИЯ.....	17
УСТАНОВКА ЖЕЛОБА ДЛЯ ВЫБРОСА СНЕГА.....	18
УСТАНОВКА ПОЛОЗКОВ.....	18
9. ПОДГОТОВКА К РАБОТЕ И ЭКСПЛУАТАЦИЯ.....	19
ДВИГАТЕЛЬ.....	19
ТОПЛИВО.....	19
МОТОРНОЕ МАСЛО.....	20
ЗАМЕНА МАСЛА.....	21
ОБСЛУЖИВАНИЕ РЕДУКТОРА.....	21
РЕГУЛИРОВКА ВЫСОТЫ ЗАБОРА СНЕГА.....	22
ЗАМЕНА СРЕЗНОГО ПАЛЬЦА ШНЕКА.....	22
ПРОВЕРКА ШИН.....	23
ЗАПУСК ДВИГАТЕЛЯ.....	23
ОСТАНОВКА ДВИГАТЕЛЯ.....	25
РАБОТА СО СНЕГООТБРАСЫВАТЕЛЕМ.....	25
ОСТАНОВКА СНЕГООТБРАСЫВАТЕЛЯ.....	26
РЕКОМЕНДАЦИИ ПО ЭКСПЛУАТАЦИИ.....	26
10. ХРАНЕНИЕ, ТРАНСПОРТИРОВАНИЕ, РЕАЛИЗАЦИЯ И УТИЛИЗАЦИЯ.....	27
11. ТЕХНИЧЕСКОЕ ОБСЛУЖИВАНИЕ.....	29
12. ПОИСК И УСТРАНЕНИЕ НЕИСПРАВНОСТЕЙ.....	30

1. ТЕХНИЧЕСКИЕ ХАРАКТЕРИСТИКИ

Характеристики		Модель		
		ST1170E	STT1170E	ST1376E
СНЕГООТБРАСЫВАТЕЛЬ	Ширина захвата, мм	700		760
	Высота захвата, мм	545		
	Количество передач вперед/назад	6/2		
	Тип привода	Колесный	Гусеничный	Колесный
	Размер колес	15x6,50-7	Нет	15x6,50-7
	Тип привода желоба	Рычажный		
	Угол поворота желоба (градус)	90° в обе стороны		
	Фара (Вт)	15		
	Вес (кг)	121	121	121.5
ДВИГАТЕЛЬ	Модель двигателя	G340SHKE		G390SHKE
	Тип двигателя	Бензиновый, 4-тактный, одноцилиндровый, с воздушным охлаждением, верхнеклапанный (OHV)		
	Рабочий объем двигателя (см ³)	337		389
	Мощность двигателя (л.с./кВт)	11/8.1		13/9.6
	Тип топлива	Неэтилированный бензин с октановым числом не менее 92		
	Объем топливного бака (л)	6.5		
	Объем масла в картере (л)	1.1		
	Тип запуска	Ручной и электрический от сети 220В		
	Тип свечи зажигания	F7RTC		

Технические характеристики могут быть изменены без предварительного уведомления.

2. ВВЕДЕНИЕ

Уважаемый пользователь!

Благодарим за покупку продукции CHAMPION. В данном руководстве приведены правила эксплуатации снегоотбрасывателя CHAMPION. Перед началом работ внимательно прочтите руководство. Эксплуатируйте устройство в соответствии с правилами и с учетом требований безопасности, а так же руководствуясь здравым смыслом. Сохраните руководство, при необходимости Вы всегда можете обратиться к нему.

Продукция CHAMPION отличается высокой мощностью и производительностью, продуманным дизайном и эргономичной конструкцией, обеспечивающей удобство её использования. Линейка техники CHAMPION регулярно расширяется новыми устройствами, которые постоянно совершенствуются.

Производитель оставляет за собой право без предварительного уведомления вносить изменения в комплектность, конструкцию отдельных узлов и деталей, не ухудшающие качество устройства. В связи с этим происходят изменения в технических характеристиках, и содержание руководства может не полностью соответствовать приобретенному устройству. Имейте это в виду, изучая руководство по эксплуатации*.




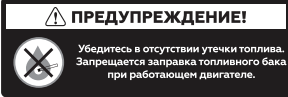
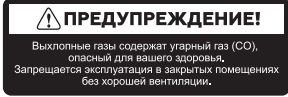
Внешний вид продукции может отличаться от изображения на титульном листе руководства по эксплуатации.

(*) С последней версией руководства по эксплуатации можно ознакомиться на сайте www.championtool.ru

3. ЗНАКИ БЕЗОПАСНОСТИ, УПРАВЛЕНИЯ И ИНФОРМАЦИИ

Знаки безопасности, управления и информации размещены на устройстве в виде наклеек либо нанесены рельефно на корпусе.

	Предупреждение! Осторожно! Внимание!		Не трогать руками
	Осторожно! Горячие поверхности		Пожароопасно! Легковоспламеняющиеся вещества
	Осторожно! Возможен отскок посторонних предметов		При работе надевайте защитные очки, наушники, надевайте защитную каску, если есть опасность падения предметов и ушиба головы
	Работайте в защитных перчатках		Заглушите двигатель перед очисткой желоба
	Не пытайтесь очистить желоб во время работы двигателя. Опасность получения тяжелой травмы		Не подставляйте во время работы руки или ноги под шнеки. Опасность получения тяжелой травмы
	Прочтите руководство по эксплуатации перед на- чалом работы		Носите прочную обувь на нескользящей подошве
	Снимайте колпачок высоковольтного провода со свечи зажигания при проведении ремонта или технического обслуживания		Посторонние люди, дети и животные должны находиться на безопасном расстоянии вне рабочей зоны. Запрещается находиться ближе 15 м от работающего устройства

 STOP	Заглушите двигатель и уберите посторонние предметы		Не прикасайтесь к глушителю, пока он горячий
	Рычаг включения шнеков		Рычаг включения хода
		Убедитесь в отсутствии утечки топлива. Запрещается заправка топливного бака при работающем двигателе	
		Выхлопные газы содержат угарный газ (CO), опасный для Вашего здоровья. Запрещается эксплуатация в закрытых помещениях без хорошей вентиляции	

РАСШИФРОВКА СЕРИЙНОГО НОМЕРА

XXAABVCCDDDDD

XX - Код производителя
 AA - Номер модели
 BV - Год производства
 CC - Месяц производства
 DDDDD - Уникальный номер модели

4. ИСПОЛЬЗОВАНИЕ ПО НАЗНАЧЕНИЮ

Снегоотбрасыватель (далее по тексту снегоотбрасыватель или устройство) предназначен для непрофессионального использования. Может использоваться для уборки снега с ровных и твердых поверхностей, с соблюдением всех требований Руководства по эксплуатации.



Устройство сконструировано таким образом, что оно безопасно и надежно, если эксплуатируется в соответствии с Руководством. Прежде чем приступить к эксплуатации устройства прочтите и усвойте Руководство по эксплуатации. Если Вы этого не сделаете, результатом может явиться травма или повреждение устройства.



ВНИМАНИЕ!

Запрещается уборка льда, утрамбованного и/или мокрого снега. Запрещается использовать для уборки любых материалов, кроме снега.



ВНИМАНИЕ!

Использование устройства в любых других целях, не предусмотренных настоящим руководством, является нарушением условий безопасной эксплуатации и прекращает действие гарантийных обязательств поставщика. Производитель и поставщик не несут ответственности за повреждения, возникшие вследствие использования устройства не по назначению. Выход из строя устройства при использовании не по назначению не является гарантийным случаем.



ВНИМАНИЕ!

Используйте для ремонта и обслуживания расходные материалы, рекомендованные заводом-изготовителем и оригинальные запасные части. Использование не рекомендованных расходных материалов, не оригинальных запчастей лишает Вас права на гарантийное обслуживание устройства.

5. ОБЩИЕ ПРАВИЛА ТЕХНИКИ БЕЗОПАСНОСТИ

Внимательно прочтите данное руководство. Ознакомьтесь с устройством снегоотбрасывателя, прежде чем приступать к эксплуатации. Ознакомьтесь с работой рычагов управления. Знайте, что делать в экстренных ситуациях.

Обратите особое внимание на информацию, которой предшествуют следующие заголовки:



ПРЕДУПРЕЖДЕНИЕ!

Невыполнение требования руководства приведет к смертельному исходу или получению серьезных травм.



ОСТОРОЖНО!

Невыполнение требования руководства приведет к получению травм средней тяжести.



ВНИМАНИЕ!

Невыполнение требования руководства приведет к повреждению устройства.

1. Перед сборкой и вводом снегоотбрасывателя в эксплуатацию внимательно прочтите руководство, удостоверьтесь, что все описанные инструкции ясны, следуйте всем их указаниям. Храните руководство в течение всего срока службы снегоотбрасывателя с тем, чтобы была возможность в будущем обратиться к нему.
2. Ознакомьтесь с расположением и работой рычагов управления снегоотбрасывателем. Необходимо знать, как быстро остановить снегоотбрасыватель и вывести из зацепления рычаги управления.
3. Никогда не доверяйте управление снегоотбрасывателем детям.
4. Никогда не доверяйте управление снегоотбрасывателем лицам, не

ознакомленных с данным руководством.

5. Направляйте желоб для выброса снега таким образом, чтобы снег не отбрасывался в оператора, окружающих, окна, автомобили и другие предметы. Не прикасайтесь к желобу при работающем двигателе.
6. Во время эксплуатации не допускайте посторонних лиц, детей, животных ближе, чем 15 м к снегоотбрасывателю. Немедленно остановите снегоотбрасыватель, если посторонние находятся в зоне его работы.
7. При работе со снегоотбрасывателем будьте предельно внимательны и осторожны, чтобы избежать скольжения и падения.
8. Перед началом работы исследуйте площадь, с которой будет производиться уборка снега. Удалите мусор и другие посторонние предметы, которые снегоотбрасыватель может выбросить через желоб, так как это может привести к травме или повреждению снегоотбрасывателя.
9. Во время эксплуатации снегоотбрасывателя всегда носите защитные очки или маску.
10. Носите соответствующую зимнюю одежду и обувь, исключающую скольжение.
11. Не надевайте украшения, длинные шарфы, свободные одежды, которые могут запутаться во вращающихся частях снегоотбрасывателя.
12. Перед запуском двигателя убедитесь, что рычаги включения шнеков и включения хода не нажаты.

13. Не пытайтесь произвести регулировки во время работы двигателя, за исключением случаев, прямо указанных в руководстве.
14. Не работайте снегоотбрасывателем на склонах более 10°.
15. Никогда не засовывайте руку в желоб для выброса снега при работающем двигателе, это может привести к серьезной травме.
16. Если в процессе работы снегоотбрасывателем ударился в какое-либо препятствие, немедленно остановите двигатель и проверьте наличие повреждений. Поврежденное оборудование увеличивает вероятность получения травмы во время работы.

6. ТРЕБОВАНИЯ ТЕХНИКИ БЕЗОПАСНОСТИ ВО ВРЕМЯ ЭКСПЛУАТАЦИИ

1. Не помещайте руки и ноги под вращающиеся элементы снегоотбрасывателя, в шнек/крыльчатку или желоб для выброса снега. Существует опасность получения травмы конечностей.
2. Запрещено работать со снегоотбрасывателем в том случае, если желоб не установлен или поврежден. Следите за тем, чтобы все защитные устройства были установлены и находились в исправном состоянии.
3. Не запускайте двигатель в закрытом или плохо проветриваемом помещении.
4. Не работайте снегоотбрасывателем, если вы устали, находитесь под воздействием сильнодействующих медицинских препаратов или алкоголя.
5. Во время работы не прикасайтесь к разогретым частям глушителя, опасность получения сильного ожога.
6. Соблюдайте меры повышенной безопасности при работе или пересечении гравийных, пешеходных дорог и шоссе.
7. Не чистите склоны в поперечном направлении. Проявляйте максимальную осторожность при смене направления на склонах. Не пытайтесь чистить крутые склоны.
8. Никогда не направляйте отбрасываемый снег на стоящих поблизости людей и не разрешайте никому стоять перед снегоотбрасывателем. Безопасная зона эксплуатации не менее 15 м.
9. Не превышайте допустимую производительность снегоотбрасывателя, пытаясь чистить на слишком высокой скорости.
10. Запрещено работать снегоотбрасывателем при отсутствии достаточной видимости или надлежного освещения. Всегда находитесь в устойчивом положении и крепко держитесь за ручки.
11. Запрещено работать снегоотбрасывателем на высокой скорости, передвигаясь по скользкой поверхности. Всегда смотрите в сторону движения и проявляйте осторожность при движении задним ходом.
12. Не используйте снегоотбрасыватель на поверхностях, находящихся над уровнем земли, например, на крышах жилых домов, гаражей и других подобных строений или зданий.

13. Снегоотбрасыватель предназначен только для уборки снега. Запрещается использование снегоотбрасывателя в каких-либо иных целях.
14. При появлении сильной вибрации во время работы заглушите двигатель и проверьте снегоотбрасыватель на наличие неисправности. Если необходимо провести ремонт, обратитесь в авторизованный сервисный центр.
15. Перед чисткой, наладкой или осмотром снегоотбрасывателя верните все рычаги управления в исходное положение и остановите двигатель. Дождитесь, пока шнек полностью остановится. Отключите провод от свечи зажигания во избежание случайного запуска.
16. Перед началом работы проверяйте надежность крепления всех болтовых соединений, при необходимости подтяните все болты и гайки.
17. Если снегоотбрасыватель не будет использоваться в течение длительного времени, следуйте всем инструкциям, приведенным в руководстве по эксплуатации.
18. При переходе на другой участок работы всегда отключайте вращение шнека.

ОБРАЩЕНИЕ С ТОПЛИВОМ

Будьте предельно осторожны при обращении с топливом – оно легко воспламеняется и пары топлива взрывоопасны.



ПРЕДУПРЕЖДЕНИЕ!

Несоблюдение правил безопасности при обращении с топливом может стать причиной воспламенения или взрыва, что повлечет за собой тяжелые травмы, в т.ч. со смертельным исходом.

ЗАПРАВКА ТОПЛИВОМ

1. Заполнение топливного бака следует осуществлять на улице или в хорошо проветриваемом помещении.
2. Не заполняйте бензобак полностью, так как при нагревании топливо расширится.
3. При заправке держите топливо на расстоянии от открытого огня, зажженных горелок и других источников возгорания.
4. Регулярно проверяйте топливопроводы, крышку и патрубки на отсутствие трещин и протеканий. В случае необходимости проведите замену поврежденных деталей.
5. Используйте только одобренные к применению канистры для топлива. Не используйте для хранения топлива канистры из пищевого пластика.
6. В случае пролива топлива тщательно протрите двигатель, и только после этого запускайте двигатель.
7. Никогда не открывайте крышку топливного бака, не заправляйте топливный бак при работающем или горячем двигателе.
8. Перед дозаправкой топливом дайте двигателю остыть в течение пяти минут.
9. Плотно закручивайте крышку топливного бака.
10. Никогда не храните топливо и снегоотбрасыватель с топливом в баке в помещении, где испарения топлива могут достичь открытого пламени.

ВРАЩАЮЩИЕСЯ ДЕТАЛИ



ПРЕДУПРЕЖДЕНИЕ!

Держите руки, ноги и одежду на расстоянии от вращающихся деталей. Вращающиеся детали могут захватить или затянуть руки, ноги, волосы, одежду. Несоблюдение данных правил безопасности приведет к тяжелым травмам конечностей.

1. При проведении чистки, ремонта или осмотра снегоотбрасывателя убедитесь, что двигатель выключен, провод свечи зажигания отключен, а все движущиеся части остановлены.
2. Запрещено прикасаться руками или ногами к вращающимся деталям. Во время работы держитесь в стороне от системы выброса снега.
3. Запрещено работать на снегоотбрасывателе без установленных и работающих надлежащим образом защитных приспособлений и других устройств, обеспечивающих безопасность.
4. Запрещено оставлять без присмотра снегоотбрасыватель с работающим двигателем. Всегда отключайте шнековый механизм и трансмиссию, глушите двигатель.
5. Держите свободные или свисающие элементы одежды вдали от передней части снегоотбрасывателя и шнекового механизма. Шарфы, варежки, свисающие шнуры, свободная одежда и брюки могут быть легко захвачены вращающимися деталями, что может привести к травме конечностей.
6. По завершении уборки снега заглушите двигатель и очистите кожу шнеков, шнеки и крыльчатку выброса

от снега, чтобы исключить примерзание крыльчатки выброса снега.

ВЫБРАСЫВАЕМЫЕ ОБЪЕКТЫ



ПРЕДУПРЕЖДЕНИЕ!

Мелкие объекты могут быть подобраны шнековым механизмом и выброшены из желоба. Запрещено направлять желоб для выброса снега в сторону находящихся поблизости людей, а также позволять кому-либо находиться перед снегоотбрасывателем. Несоблюдение данных правил безопасности может стать причиной тяжелых травм, в т.ч. со смертельным исходом.

1. Всегда надевайте защитные очки или защитный экран во время работы со снегоотбрасывателем, а также при его регулировке или ремонте.
2. Всегда следите, в каком направлении отбрасывается снег. Находящиеся неподалеку пешеходы, домашние животные могут быть ранены, а имущество повреждено выбрасываемыми объектами.
3. Работая со снегоотбрасывателем, следите за окружающей обстановкой. Скрытые под снегом мелкие предметы могут быть выброшены через желоб или застрять в шнековом механизме.
4. Проявляйте особую осторожность при работе на дороге или пешеходной дорожке, покрытой гравием, а также пересекая их.
5. Отрегулируйте высоту корпуса шнекового механизма в зависимости от условий эксплуатации, особенно если необходимо произвести очистку поверхности, покрытой гравием или щебнем.
6. Запрещено использовать снегоотбрасыватель рядом со стеклянными

ограждениями, автомобилями, стеклянными стенами, обрывами и т.д., не установив надлежащий угол желоба.

- Ознакомьтесь с территорией, на которой предстоит провести снегоуборочные работы. Пометьте границы пешеходных дорожек и подъездных путей.

ЖЕЛОБ ДЛЯ ВЫБРОСА СНЕГА



ПРЕДУПРЕЖДЕНИЕ!

Под желобом для выброса снега находится вращающаяся крыльчатка, выбрасывающая снег. Запрещается руками чистить желоб для выброса снега. Пальцы могут попасть в крыльчатку. Для очистки всегда используйте лопатку для очистки желоба. Несоблюдение данных правил безопасности приведет к отрыву или тяжелым травмам конечностей. Перед очисткой желоба выключите двигатель и дождитесь полной остановки вращения шнека и крыльчатки забора снега.

БЕЗОПАСНОСТЬ РАБОТЫ ДВИГАТЕЛЯ



ПРЕДУПРЕЖДЕНИЕ!

Условием безопасной эксплуатации снегоотбрасывателя является правильный уход и техническое обслуживание двигателя. Несоблюдение правил безопасности, описанных в данном руководстве, может стать причиной тяжелых травм, в т.ч. со смертельным исходом.

- Отключите все скорости и поставьте рычаг переключения передач в нейтральное положение перед тем, как включить двигатель.

- Перед началом работы прогрейте двигатель на холостом ходу в течении 3-5 минут.
- Используйте розетку с заземлением при запуске снегоотбрасывателей, оборудованных двигателями с электрическим стартером.



ПРЕДУПРЕЖДЕНИЕ!

Двигатели вырабатывают окись углерода – ядовитый газ без запаха и цвета. Попадание угарного газа в легкие может вызвать тошноту, потерю сознания или смерть.

- Запуск и работа двигателя должны осуществляться за пределами помещения.
- Не оставляйте двигатель работающим в помещении, даже если двери или окна открыты.



ОСТОРОЖНО!

Детали двигателя, особенно глушитель, нагреваются до очень высокой температуры. Несоблюдение данных правил безопасности может привести к тяжелым ожогам при прикосновении.

- Запрещено прикасаться к горячему двигателю или глушителю. Прежде, чем прикасаться к глушителю, цилиндрам двигателя и ребрам охлаждения цилиндра, позвольте им остыть.
- Регулярно очищайте от мусора глушитель и охлаждающие ребра цилиндра.

ТЕХНИЧЕСКОЕ ОБСЛУЖИВАНИЕ



ПРЕДУПРЕЖДЕНИЕ!

Снегоотбрасыватель должен обслуживаться должным образом для поддержания безопасности эксплуатации. Несоблюдение правил безопасности, описанных в данном руководстве, может стать причиной тяжелых травм, в т.ч. со смертельным исходом.

1. При проведении технического обслуживания или ремонта снегоотбрасывателя заглушите двигатель, отключите провод свечи зажигания.
2. Регулярно проверяйте, как затянуты крепежные болты, чтобы обеспечить безопасность работы снегоотбрасывателя.
3. Не следует пренебрежительно относиться к устройствам обеспечения безопасности. Регулярно проверяйте их состояние и ремонтируйте, если они не функционируют надлежащим образом.
4. Регулярно проверяйте функциональность средств управления. При необходимости проводите регулировки и обслуживание.
5. Осуществляя наладку и регулировку, всегда соблюдайте соответствие заводским характеристикам.
6. Для проведения капитального ремонта и полного обслуживания следует обращаться только в уполномоченные сервисные центры.
7. Запрещается проводить какие-либо регулировки при работающем двигателе (за исключением ситуаций, отдельно оговоренных изготовителем).

7. ОСНОВНЫЕ УЗЛЫ И ОРГАНЫ УПРАВЛЕНИЯ



Рис.А

1. Колесо
2. Рычаг управления поворотом желоба
3. Рычаг включения шнеков
4. Рычаг управления дефлектором желоба
5. Рычаг переключения передач
6. Рычаг привода хода

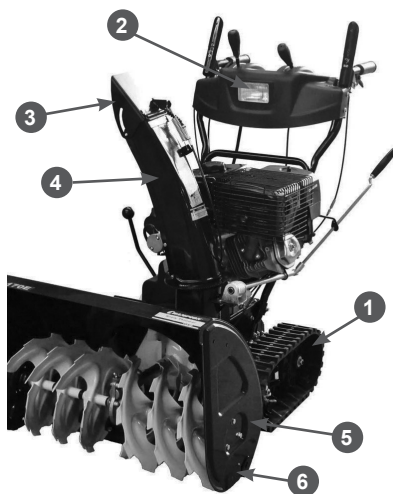


Рис.В

1. Гусеница
2. Фара
3. Дефлектор желоба
4. Желоб выброса снега
5. Кожух шнека
6. Полосок регулировки высоты кожуха.



Рис.С

1. Выключатель фары
2. Выключатель обогрева рукояток
3. Срезные пальцы шнека (запасные)

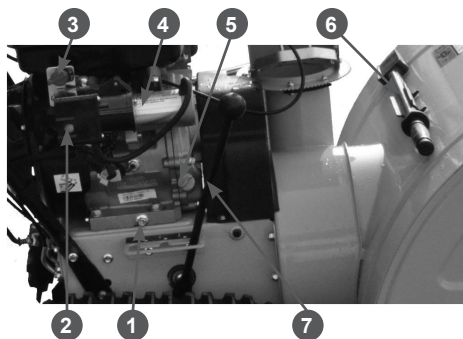


Рис.Д

1. Пробка для слива масла
2. Выключатель электрического стартера
3. Выключатель зажигания
4. Электрический стартер
5. Крышка/щуп горловины для залива масла
6. Лопатка для чистки желоба
7. Рычаг установки высоты шнека (только STT1170E)

Комплектность устройства представлена в Таблице 1.

ТАБЛИЦА 1. Комплектность устройства

Наименование	Количество		
	ST1170E	STT1170E	ST1376E
Снегоотбрасыватель	1 шт.	1 шт.	1 шт.
Руководство по эксплуатации	1 шт.	1 шт.	1 шт.
Крышка топливного бака	1 шт.	-	1 шт.
Панель управления в сборе	1 шт.	1 шт.	1 шт.
Тяга рычага переключения передач в сборе	1 шт.	1 шт.	1 шт.
Ручка рычага переключения передач	1 шт.	1 шт.	1 шт.
Ручка рычага управления дефлектором желоба	1 шт.	1 шт.	1 шт.
Шайба пружинная	2 шт.	2 шт.	2 шт.
Желоб выброса снега	1 шт.	1 шт.	1 шт.
Пластина крепления желоба с крепежом	3 шт.	3 шт.	3 шт.
Рычаг управления поворотом желоба	1 шт.	1 шт.	1 шт.
Шплинт рычага управления поворотом желоба	1 шт.	1 шт.	1 шт.
Ключ свечной с воротком	1 шт.	1 шт.	1 шт.
Лопатка для очистки желоба*	1 шт.	1 шт.	1 шт.
Полозок корпуса шнеков с крепежом	2 шт.	2 шт.	2 шт.
Палец крепления шнеков срезной	6 шт.	6 шт.	6 шт.
Шплинт для фиксации пальца	6 шт.	6 шт.	6 шт.

* Лопатка закреплена на кожухе шнеков



ПРЕДУПРЕЖДЕНИЕ!

Производитель оставляет за собой право без предварительного уведомления вносить изменения в комплектность.

8. СБОРКА

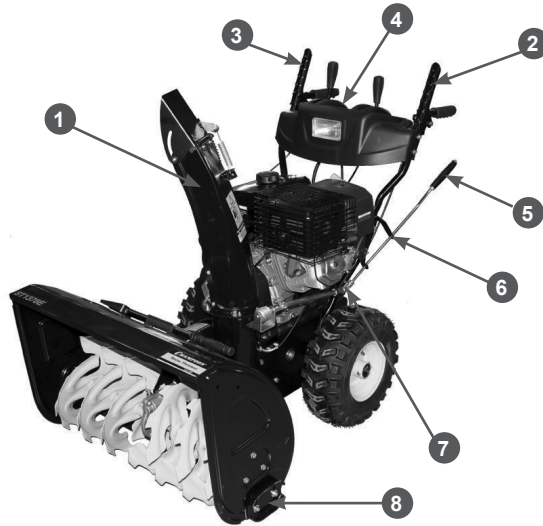


Рис.1

1. Желоб для выброса снега 2. Рычаг включения шнеков 3. Рычаг включения хода
4. Панель управления 5. Рычаг управления желобом 6. Кронштейн
7. Шарнир рычага 8. Полозок

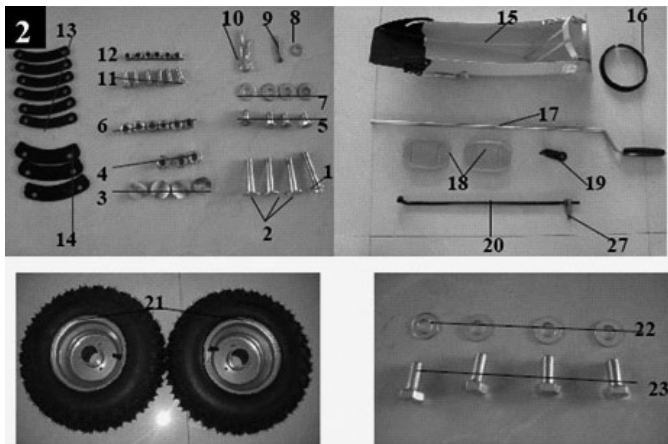
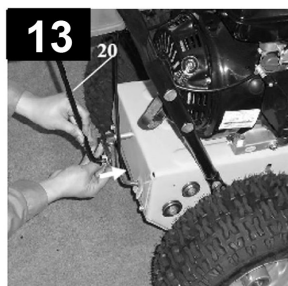
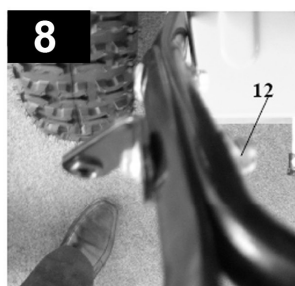
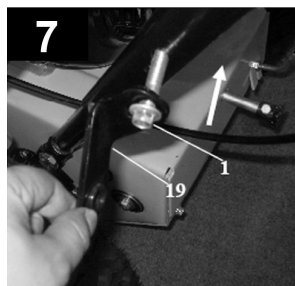
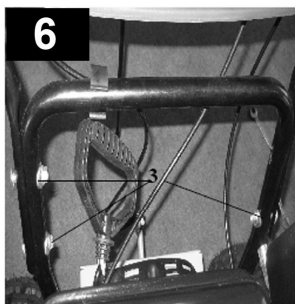
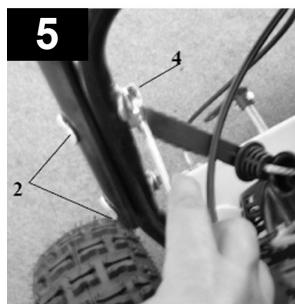
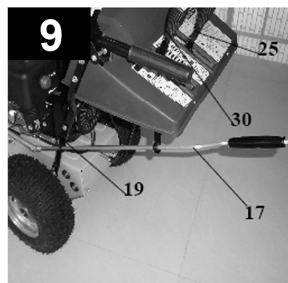
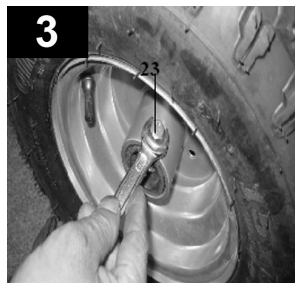


Рис.2

- 1-7,11-12,22-23. Крепежные болты, шайбы, гайки 13,14. Прокладки для монтажа желоба
17. Рычаг управления желобом 18. Полозок 19. Кронштейн рычага
20. Тяга переключения скоростей 27. Кронштейн тяги 16. Уплотнение желоба



МОНТАЖ КОЛЕС

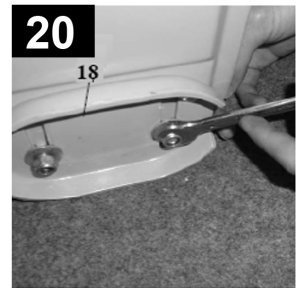
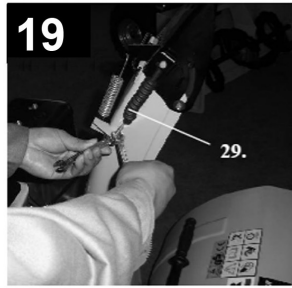
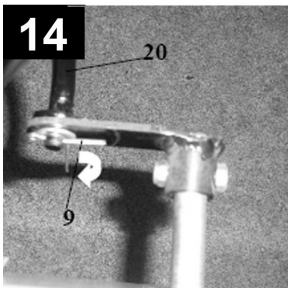
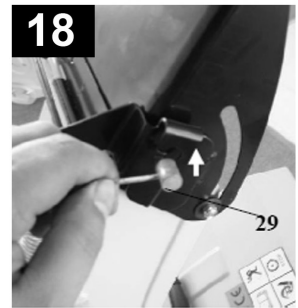
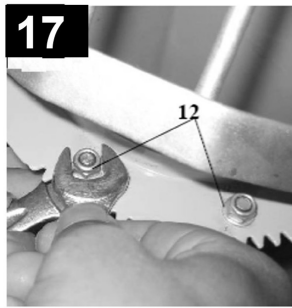
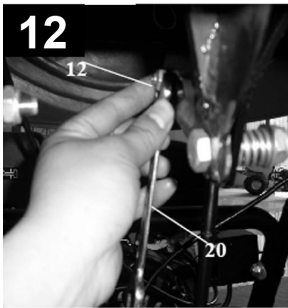
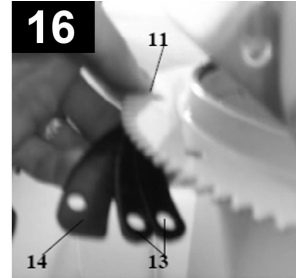
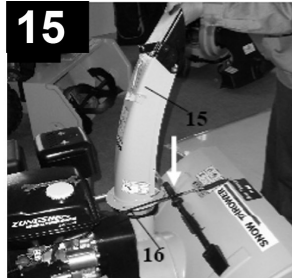
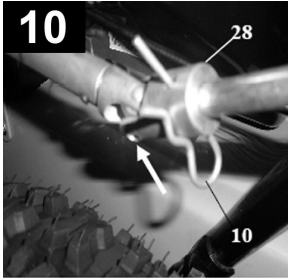
Установите колесо на полуось (Рис.3) и закрепите болтом с шайбой М8х20 из комплекта поставки Рис.2 (22,23).

МОНТАЖ ОРГАНОВ УПРАВЛЕНИЯ

Установите пульт управления (24) на раму (26) Рис.4 и закрепите болтами (2) Рис.5.

Установите кронштейн (19), зафиксировав его болтом (1) Рис.7. Установите в кронштейн (19) рычаг управления желобом (17), вставьте его в шарнир (28) и закрепите шплинтом (10) Рис 9,10. Затяните болт(1) кронштейна(19) (Рис.11).

Установите тягу переключения скоростей (20) Рис.2 в отверстие в рычаге переключения передач (25) Рис.9. и зафиксируйте его Рис.12-14.



УСТАНОВКА ЖЕЛОБА ДЛЯ ВЫБРОСА СНЕГА

Установите уплотнение (16) на желоб для выброса снега. Используя прокладки (13-14) Рис.2 установите желоб, как показано на Рис.15-19. Установите трос управления дефлектором желоба (29) Рис.18.

УСТАНОВКА ПОЛОЗКОВ

С помощью болтов и гаек Рис.2 (5-6-7) установите ползки (18) с двух сторон корпуса на необходимую высоту (Рис.20).

9. ПОДГОТОВКА К РАБОТЕ И ЭКСПЛУАТАЦИЯ ДВИГАТЕЛЬ

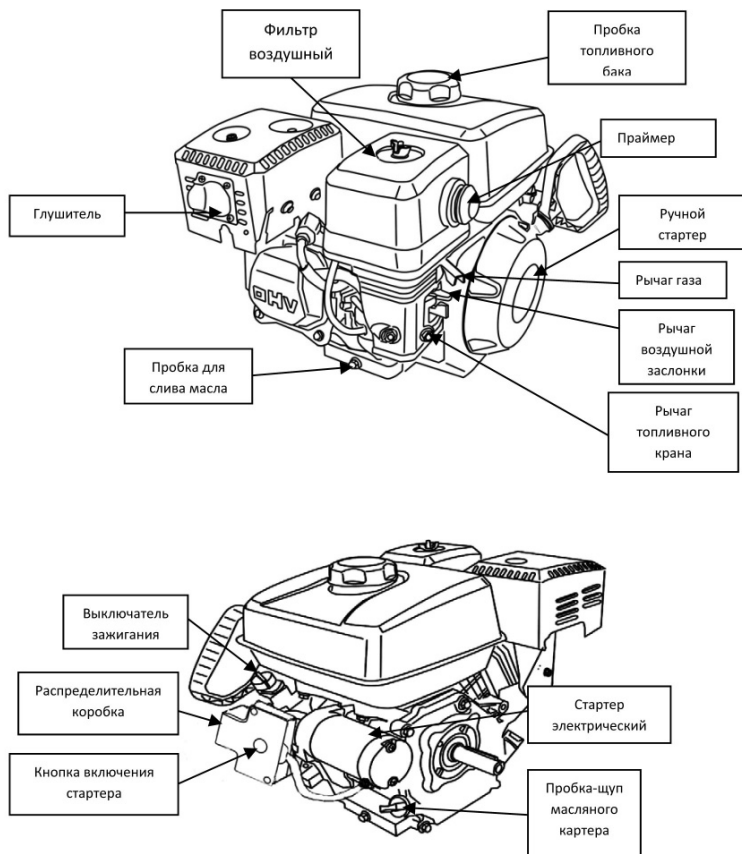


Рис.21

ТОПЛИВО

Используйте неэтилированный бензин, с октановым числом 92. Никогда не используйте старый или загрязненный бензин или смесь масло-бензин. Избегайте попадания грязи или воды в топливный

бак. Выход из строя двигателя по причине использования некачественного или старого топлива, а также топлива с несоответствующим октановым числом не является гарантийным случаем.

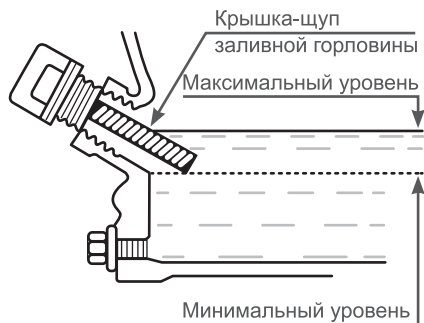


Рис.24

- Вставьте крышку/щуп в горловину для заливки масла, как показано на рисунке, но не закручивайте её, затем извлеките её, чтобы проверить уровень масла.
- Если уровень масла около или ниже минимальной отметки на щупе, залейте рекомендованное масло до максимальной отметки. Не заливайте слишком много масла.
- Установите крышку/щуп на место.

Установите под сливную пробку подходящую емкость для отработанного масла.

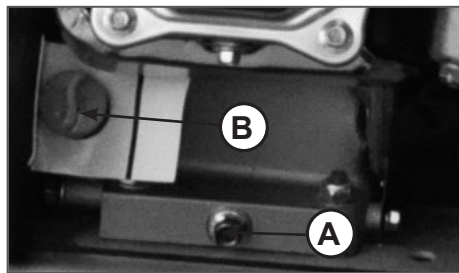


Рис.25

Открутите пробку для слива масла (A) Рис.25. Извлеките крышку/щуп (B) из маслозаливной горловины. Полностью слейте масло. Закрутите сливную пробку. Залейте чистое рекомендованное масло до необходимого уровня. Установите крышку/щуп в маслозаливную горловину. Заведите двигатель и дайте поработать 1 мин. Заглушите двигатель и еще раз проверьте уровень масла.



ПРИМЕЧАНИЕ!

Нормальным считается, когда масло находится на уровне нижнего края заливной горловины (A) Рис.24.

ЗАМЕНА МАСЛА

Для того, чтобы двигатель работал должным образом необходимо своевременно менять масло в картере двигателя.



ВНИМАНИЕ!

При вводе в эксплуатацию нового снегоотбрасывателя первая замена масла должна быть сделана через 5 часов работы. Вторая замена через 25 часов. В дальнейшем, масло необходимо менять каждые 50 часов работы.

Для замены масла установите снегоотбрасыватель на ровной горизонтальной поверхности, прогрейте двигатель, так как теплое масло сливается быстрее и более полно.

ОБСЛУЖИВАНИЕ РЕДУКТОРА

Добавляйте смазку в редуктор через масленку (A) каждые 50 часов работы (Рис.26).

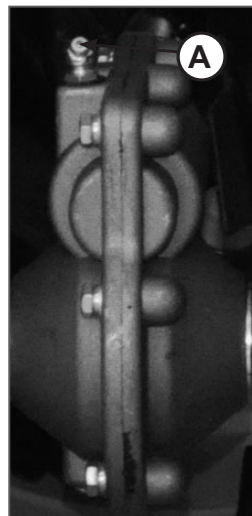


Рис.26

РЕГУЛИРОВКА ВЫСОТЫ ЗАБОРА СНЕГА



ВНИМАНИЕ!

Перед проведением регулировки или ремонта агрегата необходимо заглушить двигатель снегоотбрасывателя.

Снегоотбрасыватель снабжен двумя салазками для настройки высоты забора снега, расположенными на внешней стороне кожуха шнека. С их помощью можно приподнимать кожух шнека над уровнем земли.

При уборке снега с твердой поверхности, такой как мощеные дороги и пешеходные тротуары, опускайте кожух шнека ближе к земле, приподнимая ползочки.

При уборке снега с каменистых или неровных поверхностей поднимайте кожух шнека над уровнем земли, опуская салазки. Это будет способствовать тому, чтобы камни и прочий мусор не захватывались и не выбрасывались шнековым механизмом.

Чтобы отрегулировать положение ползочков:

1. Поместите колодку нужной высоты (равной желаемой высоте от земли) под кожух шнекового механизма.
2. Ослабьте гайки крепления ползочка (А), Рис. 27) и установите ползочек (В) на необходимую высоту. Снова затяните гайки.

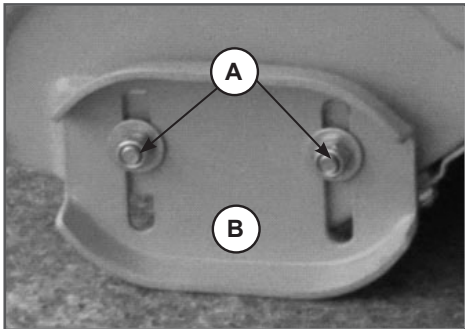


Рис. 27

3. Установите ползочек на другой стороне на ту же высоту.



ПРИМЕЧАНИЕ:

Убедитесь, что снегоотбрасыватель поднят на одинаковую высоту с обеих сторон.

ТОЛЬКО ДЛЯ STT1170E

Кроме ползочков для регулировки высоты кожуха шнека, снегоотбрасыватель оборудован механизмом установки рабочего положения снегоотбрасывателя, который приводится в действие рычагом (1) Рис.28.

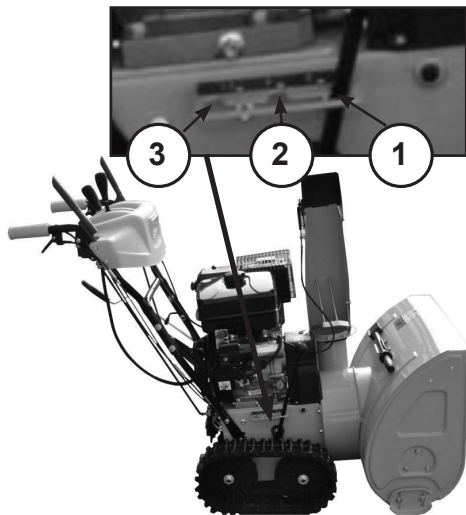


Рис.28

Положение(1) рычага: транспортное или уборка неровных поверхностей.

Положение (2) рычага: рабочее положение при свежесвыпавшем снеге.

Положение(3) рычага: работа при твердом, плотном снеге.

ЗАМЕНА СРЕЗНОГО ПАЛЬЦА ШНЕКА

Для предотвращения поломки шнекового механизма в случае попадания твердых предметов, шнеки прикреплены к своему валу с помощью специальных срезных пальцев, рассчитанных на срезание в случае, если посторонний предмет заклинивается в кожухе шнека.



ВНИМАНИЕ!

Для обеспечения безопасной и надёжной работы используйте для замены только оригинальные срезные пальцы.

1. Остановите двигатель, выключите все органы управления, убедитесь, что все движущиеся части прекратили свое движение.
2. Совместите отверстие в шнеке с отверстием в вале шнека. Вставьте новый срезной палец (А) и стопор (В)



Рис 29

ПРОВЕРКА ШИН

Проверьте шины на повреждение. Проверьте давление в шинах с помощью точного манометра.



ПРИМЕЧАНИЕ!

Давление в шинах должно быть одинаковым. Максимальное давление в шинах должно быть не более 1,4 бар. Не превышайте максимальное давление воздуха в шинах.

- Не пытайтесь провести шиномонтаж без надлежащего оборудования и опыта проведения такой работы.
- Не накачивайте шины выше рекомендованного давления.
- Не сваривайте и не нагревайте колесо и шину в сборке. Нагревание может вызвать повышение давления воздуха, что приведет к взрыву. Сварка может структурно ослабить или деформировать колесо.

ЗАПУСК ДВИГАТЕЛЯ

Запуск с помощью электрического стартера

Ваш снегоотбрасыватель оборудован электрическим стартером для запуска двигателя, который можно подключать к розетке 220В в вашем доме.



ВНИМАНИЕ!

Электрический стартер оснащён трёхпроводным кабелем питания и вилкой, рассчитанной для работы от домашней сети переменного тока. Кабель удлинителя должен быть с отдельным заземляющим проводом, чтобы исключить поражение электрическим током.

Всегда точно следуйте следующим правилам:

Убедитесь в том, что розетка, в которую будет подключаться снегоотбрасыватель, имеет заземление. Если вы не уверены в этом, проконсультируйтесь с профессиональным электриком. Если розетка не имеет заземления, ни в коем случае не используйте для запуска двигателя снегоотбрасывателя электрический стартер.



ПРЕДУПРЕЖДЕНИЕ!

При подключении кабеля удлинителя всегда подключайте кабель сначала к вилке на снегоотбрасывателе, и только затем к заземленной розетке.



ПРЕДУПРЕЖДЕНИЕ!

При отключении кабеля удлинителя всегда отключайте кабель сначала от розетки в доме, затем отсоединяйте кабель от вилки на снегоотбрасывателе.

1. Откройте топливный кран, переместив рычаг топливного крана в рабочее положение(ON) Рис.30.

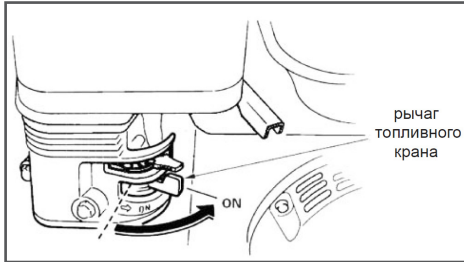


Рис.30

- При запуске холодного двигателя установите рычаг воздушной заслонки в положение Close (закрыто). При запуске теплого двигателя воздушную заслонку не закрывать (Рис.31).

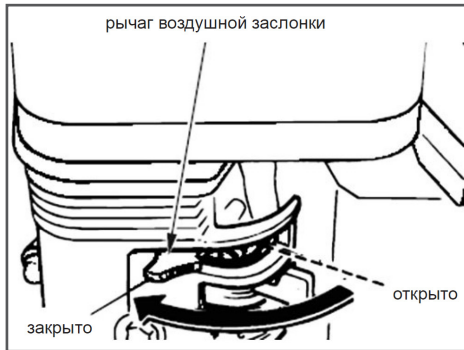


Рис.31

- Переведите рычаг газа (Рис. 32) на 1/3 хода в сторону положения максимальных оборотов двигателя (обозначение зайца на наклейке - максимальные обороты, черепахи - холостые обороты).

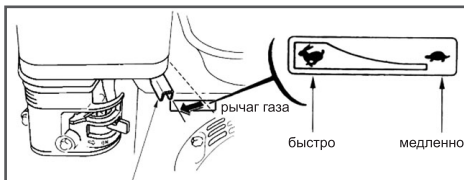


Рис.32

- Нажмите на праймер подкачки топлива три раза. При запуске теплого двигателя праймер нажимать не надо (Рис.33).



Рис.33

- Установите выключатель в положение ON (Вкл). Нажмите и удерживайте кнопку запуска (A) электрического стартера (Рис.34).

**ВНИМАНИЕ!**

Не держите кнопку нажатой более 5 секунд, это приведет к поломке стартера.

- После запуска отсоедините кабель удлинителя. В первую очередь извлеките вилку из питающей розетки, затем отсоедините кабель от вилки на снегоотбрасывателе.

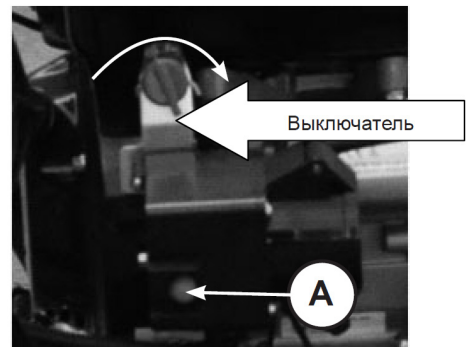


Рис.34

- По мере прогрева двигателя постепенно открывайте воздушную заслонку. Прогрев двигателя в зависимости от температуры окружающей среды занимает от 1 до 3 минут.
- После прогрева двигателя переведите

рычаг газа в положение максимальных оборотов.

Запуск с помощью ручного стартера

1. Откройте топливный кран, переместив рычаг топливного крана в рабочее положение (ON).
2. При запуске холодного двигателя установите рычаг воздушной заслонки в положение Close (закрыто). При запуске теплого двигателя воздушную заслонку не закрывать.
3. Переведите рычаг газа (Рис. 32) на 1/3 хода в сторону положения максимальных оборотов двигателя (обозначение зайца на наклейкемаксимальные обороты, черепахи холостые обороты).
4. Нажмите на праймер подкачки топлива три раза. При запуске теплого двигателя праймер нажимать не надо.
5. Установите выключатель в положение ON (Вкл).
6. Проверните коленчатый вал двигателя ручным стартером до тех пор, пока не почувствуете сопротивление, затем медленно опустите ручку стартера вниз. Снова медленно потяните за ручку стартера, пока не почувствуете, что стартер вошел в зацепление с маховиком, после чего, резко и с усилием потяните за ручку стартера и запустите двигатель. При необходимости повторите. После запуска двигателя медленно и плавно верните ручку стартера на место.

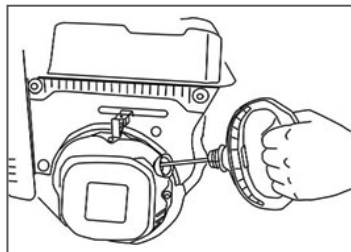


Рис.35



ВНИМАНИЕ!

Всегда строго выполняйте пункт «6» во избежание динамического удара на детали стартера и поломки стартера. Не отпускайте ручку стартера резко с верхнего положения, иначе шнур наматывается на маховик и произойдет поломка стартера. Отпускайте ручку медленно во избежание повреждения стартера. Невыполнение этих требований руководства часто приводит к поломке стартера. Стартер при этом не подлежит ремонту по гарантии.

7. По мере прогрева двигателя постепенно открывайте воздушную заслонку. Прогрев двигателя в зависимости от температуры окружающей среды занимает около 1 минуты.
8. После прогрева двигателя переведите рычаг газа в положение максимальных оборотов.

ОСТАНОВКА ДВИГАТЕЛЯ

1. Для остановки двигателя установите выключатель в положение Off (Выкл).
2. Закройте топливный кран.



ВНИМАНИЕ!

После остановки двигателя обязательно закрывайте топливный кран, для того, чтобы не было перелива топлива в карбюратор.

РАБОТА СО СНЕГООТБРАСЫВАТЕЛЕМ



ПРИМЕЧАНИЕ!

Не выбрасывайте снег по направлению к зданиям, поскольку скрытые под снегом предметы могут выбрасываться с силой, достаточной для нанесения повреждений.



ВНИМАНИЕ!

Перед запуском двигателя проверьте уровень масла в картере.

1. Запустите двигатель. См. «Запуск двигателя» в этом разделе.
2. Рукояткой (2) Рис.А, установите направ-

- ление выброса снега через желоб.
3. Рычагом (4) Рис.А установите необходимый угол дефлектора желоба.
 4. Рычагом (5) Рис.А установите необходимую скорость движения.
 5. Полностью нажмите и держите рычаг (3) Рис.А, чтобы включить вращение шнека.
 6. Полностью нажмите и держите рычаг (6) Рис.А, чтобы включить привод хода и начать движение снегоотбрасывателя. Чтобы отключить привод хода, полностью отпустите рычаг включения хода.



ВНИМАНИЕ!

Перед переключением скорости всегда отпускайте рычаг включения хода. Запрещается переключать передачи при нажатом рычаге включения хода.



ПРИМЕЧАНИЕ!

При очистке от мокрого, тяжелого или плотного снега рекомендуется снизить скорость движения снегоотбрасывателя, не двигаться на полном газу и не пытаться очистить участок во всю ширину шнека снегоотбрасывателя.

ОСТАНОВКА СНЕГООТБРАСЫВАТЕЛЯ

1. Отпустите рычаг включения шнека.
2. Отпустите рычаг включения хода.
3. Установите рычаг переключения скоростей в нейтральное положение.
4. Дайте поработать двигателю 1 минуту без нагрузки, затем заглушите двигатель.
5. Очистите от снега шнек, крыльчатку и желоб выброса снега во избежание примерзания подвижных частей снегоотбрасывателя.

РЕКОМЕНДАЦИИ ПО ЭКСПЛУАТАЦИИ

1. Эффективнее всего убирать снег сразу после его выпадения.

2. Для полной уборки снега немного захватывайте ранее расчищенный участок.
3. По мере возможности снег следует выбрасывать по направлению ветра.
4. При работе на ровной поверхности по свежевыпавшему снегу установите ползки на расстояние 3 мм ниже кожуха шнекового механизма. При очистке поверхностей от очень плотного снега можно немного поднять ползки, чтобы повысить эффективность очистки.
5. При очистке от снега поверхностей, покрытых гравием или щебнем, салазки следует опустить в самое нижнее положение (см. Регулировка высоты забора снега). Щебень и гравий не должны захватываться и выбрасываться снегоотбрасывателем.
6. По завершении уборки снега заглушите двигатель и очистите кожух шнеков, желоб, шнеки и крыльчатку выброса от снега, чтобы исключить примерзание крыльчатки выброса снега.
7. Тщательно чистите Снегоотбрасыватель после каждого использования.
8. Удалите примерзший снег и лед, а также грязь со всего снегоотбрасывателя. Насухо вытрите Снегоотбрасыватель.
9. Перед запуском снегоотбрасывателя всегда проверяйте шнековый механизм и крыльчатку на отсутствие льда, который может привести к поломке снегоотбрасывателя.
10. Проверяйте уровень масла перед каждым запуском. Убедитесь, что уровень масла находится на отметке МАКСИМУМ.



ПРЕДУПРЕЖДЕНИЕ!

При движении вперед или назад не пытайтесь тянуть снегоотбрасыватель в сторону, противоположную движению. Опасность повреждения привода колес.

10. ХРАНЕНИЕ, ТРАНСПОРТИРОВАНИЕ, РЕАЛИЗАЦИЯ И УТИЛИЗАЦИЯ

ХРАНЕНИЕ

Устройство следует хранить в сухом, не запыленном помещении.

При хранении должна быть обеспечена защита устройства от атмосферных осадков.

Наличие в воздухе паров кислот, щелочей и других агрессивных примесей не допускается.

Устройство во время хранения должно быть недоступно для детей.

Если предполагается, что устройство не будет эксплуатироваться длительное время, то необходимо выполнить специальные мероприятия по консервации.



ПРИМЕЧАНИЕ!

Все работы по консервации проводятся на холодном двигателе.

1. Слейте топливо из топливного бака и карбюратора:
 - Поместите подходящую емкость для топлива под карбюратор (Рис.36), и используйте воронку, чтобы не пролить топливо.
 - Открутите болт сливного отверстия и стакан отстойника, и затем установите рычаг топливного крана в положение ON (Открыто) и слейте топливо.
 - Установите болт сливного отверстия и стакан отстойника на место. Установите рычаг топливного крана в положение OFF (Закрыто).

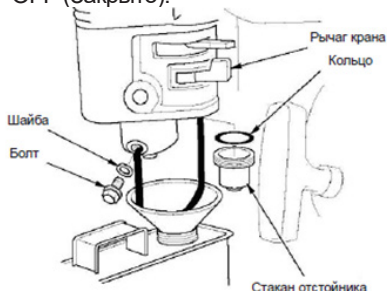


Рис.36

2. При необходимости замените масло в двигателе.
3. Снимите колпачок высоковольтного провода со свечи зажигания и очистите зону вокруг свечи зажигания. Открутите свечу зажигания и залейте в цилиндр двигателя примерно 5мл чистого моторного масла. Затем закрутите свечу зажигания руками на место, но не устанавливайте на свечу зажигания колпачок высоковольтного провода. Несколько раз плавно потяните за шнур стартера для того, чтобы масло распределилось по цилиндру. Плавно потяните за ручку стартера до возникновения сопротивления. Отпустите ручку стартера. Теперь впускной и выпускной клапаны двигателя закрыты, и цилиндр защищен от коррозии.
4. Затяните свечу зажигания свечным ключом и установите на свечу зажигания колпачок высоковольтного провода.
5. Очистите ребра цилиндра от загрязнений, обработайте все поврежденные места, и покройте участки, которые могут заржаветь, тонким слоем масла. Смажьте рычаги управления при необходимости универсальной смазкой CHAMPION EP-0.
6. Накройте двигатель плотным материалом, который надежно защитит его от пыли.



ВНИМАНИЕ!

Бензин окисляется и портится во время хранения. Старое топливо оставляет смолистые отложения, которые загрязняют топливную систему и могут быть причиной выхода двигателя из строя. Гарантия не распространяется на повреждение топливной системы или двигателя, вызванные пренебрежительной подготовкой к хранению.

ВВОД В ЭКСПЛУАТАЦИЮ ПОСЛЕ ХРАНЕНИЯ

Подготовьте устройство к работе в соответствии с разделом ПОДГОТОВКА К РАБОТЕ И ЭКСПЛУАТАЦИЯ.

Перед запуском двигателя обязательно проведите предварительный осмотр.

Проверьте соединение движущихся частей, отсутствие поломок деталей, которые влияют на работу двигателя. Если двигатель имеет повреждения, устраните их перед эксплуатацией.

Для возобновления работы после длительного хранения:

1. Снимите со свечи зажигания колпачок высоковольтного провода. Открутите свечу зажигания.
2. Несколько раз интенсивно дерните за ручку стартера, чтобы удалить лишнее масло из камеры сгорания.
3. Обслужите свечу или установите новую свечу зажигания. Закрутите свечу, и установите на свечу зажигания колпачок высоковольтного провода.

Если топливо было слито во время подготовки к хранению, заполните топливный бак свежим топливом.

Если цилиндр был покрыт маслом во время подготовки к хранению, двигатель после запуска может немного дымить. Это нормально.

ТРАНСПОРТИРОВАНИЕ

Устройство можно транспортировать любым видом закрытого транспорта в упаковке производителя или без нее с сохранением устройства от механических повреждений, атмосферных осадков, воздействия химически активных веществ. Наличие в воздухе паров кислот, щелочей и других агрессивных примесей не допускается.

Перед транспортированием устройства любым видом транспорта необходимо слить все горюче-смазочные материалы и технические жидкости (топливо, моторное масло,

трансмиссионное масло, гидравлическое масло, антифриз и т.д.).

Во время погрузочно-разгрузочных работ устройство не должно подвергаться ударам, падениям и воздействию атмосферных осадков.

При транспортировании устройства любым видом транспорта устройство должно находиться в рабочем положении и быть надежно закреплено, чтобы исключить его наклон и опрокидывание. Наклон устройства в любую сторону более 15° запрещается.

Условия транспортирования устройства при воздействии климатических факторов:

- температура окружающего воздуха от минус 40 до плюс 40°C;
- относительная влажность воздуха не более 80 % при 20°C.

Перемещение устройства с одного рабочего места на другое производится с помощью рабочих рук и колес.

РЕАЛИЗАЦИЯ

Реализация устройства осуществляется в соответствии с Федеральным законом «Об основах государственного регулирования торговой деятельности в Российской Федерации» от 28.12.2009 N 381-ФЗ, Правилами реализации товаров в предприятиях, а также иными подзаконными нормативными правовыми актами.

УТИЛИЗАЦИЯ

Утилизация устройства должна производиться в соответствии с нормами законодательства РФ, в частности Федеральным законом N7-ФЗ от 10.01.2002 «Об охране окружающей среды».

Помните о необходимости охраны окружающей среды и экологии. Прежде чем слить какие-либо жидкости, выясните правильный способ их утилизации. Соблюдайте правила охраны окружающей среды при утилизации моторного масла, топлива и фильтров.

11. ТЕХНИЧЕСКОЕ ОБСЛУЖИВАНИЕ



ВНИМАНИЕ:

Данный снегоотбрасыватель должен обслуживаться должным образом для поддержания безопасной эксплуатации. Несоблюдение правил безопасности, описанных в данном руководстве, может стать причиной тяжелых травм, в т.ч. со смертельным исходом. При проведении технического обслуживания или ремонта снегоотбрасывателя обязательно заглушите двигатель.

- Следите, чтобы гайки и болты были хорошо затянуты, ежедневно проверяйте состояние срезных пальцев шнека.
- Не следует пренебрежительно относиться к устройствам обеспечения безопасности. Регулярно проверяйте их состояние и ремонтируйте, если они не функционируют надлежащим образом.

- Детали могут изнашиваться, повреждаться или ломаться. Регулярно проводите осмотр деталей и по мере необходимости заменяйте их деталями, рекомендованными изготовителем.
- Регулярно проверяйте функциональность средств управления. При необходимости проводите регулировку и обслуживание.
- Проводя ремонт, для замен используйте только оригинальные запасные части.
- Осуществляя наладку и регулировку, всегда соблюдайте соответствие заводским характеристикам.
- Для проведения капитального ремонта и полного обслуживания следует обращаться только на авторизованные сервисные центры.
- Запрещается проводить какие-либо регулировки при работающем двигателе, за исключением ситуаций, отдельно оговоренных изготовителем.

Сроки технического обслуживания указаны в таблице ТО.

ТАБЛИЦА ТЕХНИЧЕСКОГО ОБСЛУЖИВАНИЯ

Техническое обслуживание	Перед началом работы	После окончания работы	50 часов работы	При необходимости
Проверка уровня масла в двигателе	X			
Замена масла(1)			X	
Проверка уровня топлива в баке	X			
Проверка давления в шинах	X			
Регулировка привода хода				X
Проверка/замена свечи зажигания			X	X
Регулировка привода шнека				X
Проверка ремней привода			X	
Проверка затяжки резьбовых соединений	X			
Проверка срезных пальцев шнека	X			
Проверка смазки редуктора			X	

(1) первая замена масла через 5 часов работы, вторая 25 часов, в последующем каждые 50 часов.

12. ПОИСК И УСТРАНЕНИЕ НЕИСПРАВНОСТЕЙ

Проблема	Причина	Метод устранения
Двигатель не запускается	Закрит топливный кран	Открыть кран
	Нет топлива в баке	Залить топливо
	Недостаточный уровень масла в картере	Проверить и долить масло
	Неисправна свеча зажигания	Проверить и заменить свечу
	Неисправно магнето	Заменить магнето(X)
	Старое, некачественное топливо	Заменить топливо
	Не работает праймер	Заменить(X)
	Неисправна свеча зажигания	Проверить и заменить
	Некачественное топливо	Заменить топливо
Потеря мощности	Засорена топливная система	Прочистить и отрегулировать(X)
	Большой объем забираемого снега	Уменьшить скорость движения. Отрегулировать ползки
	Забит нагаром глушитель	Прочистить или заменить глушитель
Большая вибрация	Ослабло крепление деталей, либо повреждены шнек или крыльчатка	Проверить крепление, заменить неисправные части
Замедление скорости движения	Ослаб или износился ремень привода	Подтянуть или заменить ремень
	Ремень привода соскочил со шкива	Проверить/переустановить ремень
	Фрикционный привод износился	Обратитесь в авторизованный сервисный центр.
Передачи включаются с трудом	Вытянулся трос включения хода	Заменить трос и отрегулировать привод хода
Шнек не вращается	Срезало пальцы шнека.	Установить новые пальцы

* — Данные работы рекомендуется выполнять в авторизованном сервисном центре.

Если неисправность своими силами устранить не удалось, обратитесь в авторизованный сервисный центр.

Если возникли другие неисправности, не указанные в таблице, обратитесь в авторизованный сервисный центр.

**ПРОИЗВОДИТЕЛЬ
ОСТАВЛЯЕТ ЗА СОБОЙ ПРАВО
БЕЗ ПРЕДВАРИТЕЛЬНОГО УВЕДОМЛЕНИЯ
ВНОСИТЬ ИЗМЕНЕНИЯ В КОМПЛЕКТНОСТЬ,
КОНСТРУКЦИЮ ОТДЕЛЬНЫХ ДЕТАЛЕЙ
И УЗЛОВ, НЕ УХУДШАЮЩИЕ КАЧЕСТВО
ИЗДЕЛИЯ. ПОСЛЕ ПРОЧТЕНИЯ РУКОВОДСТВА
СОХРАНИТЕ ЕГО В ДОСТУПНОМ
И НАДЕЖНОМ МЕСТЕ.**

Адреса сервисных центров в вашем регионе вы можете найти на сайте

WWW.CHAMPIONTOOL.RU

ИМПОРТЕР: ООО «Ладога»

Адрес: 194292, г. Санкт-Петербург, ул. Домостроительная, д.14, литер А, пом.428

ПРОИЗВОДИТЕЛЬ: Zhejiang Zhouli Industrial Co., Ltd.

**Адрес: Китай, Jinyan Mountain Industry Function Area QuanXi, Wuyi, Zhejiang, China
тел.: +86-579-87989170**