



# ВИХРЬ

## ПАСПОРТ



### Умывальник Дачный «ЛЮКС»

#### Серия «ЛЮКС»

- Умывальник дачный, без подогрева, нержавеющая мойка, цвет белый
- Умывальник дачный, с подогревом, нержавеющая мойка, цвет белый
- Умывальник дачный, с подогревом, нержавеющая мойка, цвет медь
- Умывальник дачный, с подогревом, нержавеющая мойка, цвет серебро
- Умывальник дачный, с подогревом, пластиковая мойка, цвет белый



Сообщите Ваше  
мнение о товаре

Напишите! [idea@vihr.su](mailto:idea@vihr.su)

### **УВАЖАЕМЫЙ ПОКУПАТЕЛЬ!**

Благодарим Вас за выбор продукции торговой марки «ВИХРЬ».

При покупке требуйте проверки полной комплектности и исправности устройства путем его пробного кратковременного (для насосов) запуска, а также наличия инструкции по эксплуатации.

Мы всегда рады получить от Вас обратную связь по использованию нашей продукции, а также по улучшению его качества:

E-mail: [idea@vibr.su](mailto:idea@vibr.su)

Web site: <http://www.vibr.su>

**Оглавление**

1. ОБЩИЕ СВЕДЕНИЯ .....	4
2. ТРЕБОВАНИЯ БЕОПАСНОСТИ .....	4
3. КОМПЛЕКТАЦИЯ .....	5
4. ТЕХНИЧЕСКИЕ ХАРАКТЕРИСТИКИ .....	5
5. ПОДГОТОВКА К РАБОТЕ И ПОРЯДОК РАБОТЫ .....	6
6. ПРАВИЛА ТРАНСПОРТИРОВКИ И ХРАНЕНИЯ .....	7
7. ГАРАНТИЙНЫЕ ОБЯЗАТЕЛЬСТВА .....	8
8. ГАРАНТИЙНЫЙ ТАЛОН .....	9
9. СЕРВИСНЫЕ ЦЕНТРЫ .....	10

## 1. ОБЩИЕ СВЕДЕНИЯ

Прежде чем приступить к работам по монтажу или эксплуатации оборудования, пожалуйста, внимательно прочтите данную инструкцию. Строго соблюдайте приведенные в инструкции указания!

Сохраните инструкцию в качестве справочника по эксплуатации и для гарантийного ремонта оборудования.

Представленная эксплуатационная документация содержит минимально необходимые сведения для применения изделия. Предприятие-изготовитель вправе вносить в конструкцию усовершенствования, не изменяющие правила и условия эксплуатации, без отражения их в эксплуатационной документации. Дата производства отражена в серийном номере устройства в формате ггмм с 16 по 19 символы. Все замечания и вопросы по поводу информации, приведенной в документации, направлять по указанному адресу электронной почты.

Правила реализации продукции определяются предприятиями розничной торговли в соответствии с требованиями действующего законодательства.

Умывальник «Вихрь» предназначен для применения в жилых домах, на дачах, не имеющих централизованного водоснабжения.

Умывальник «Вихрь» с подогревом рассчитан на питание от электросети переменного тока частотой 50 Гц и номинальным напряжением сети 220В  $\pm 10\%$ .

## 2. ТРЕБОВАНИЯ БЕОПАСНОСТИ

2.1 Умывальник по условиям эксплуатации относится к приборам, которые должны работать под надзором и не учитывает опасности безнадзорного использования прибора детьми, немощными лицами и игр детей с приборами.

2.2 Отключение умывальника от сети (вынимайте вилку из сетевой розетки):

- по окончании работы умывальника.
- при уборке и чистке умывальника.
- при отключении напряжения в электрической сети.

2.3 Пожарная безопасность.

- Перед включением умывальника проверьте целостность изоляции шнура питания;

2.4 Для увеличения длины шнура используйте промышленный удлинитель с вилкой и розеткой с заземляющим контактом на ток 16 А.

**ЗАПРЕЩАЕТСЯ:**

- включать электроводонагреватель без воды.
- опускать руку в нагреваемую воду при включенном электроводонагревателе.
- оставлять включенный электроводонагреватель без присмотра.
- прикасаться к корпусу во время нагрева.
- эксплуатировать электроводонагреватель без заземления его корпуса.
- держать вблизи включенного водонагревателя легко воспламеняющиеся вещества.

**⚠ Внимание!**

**Заземление электроводонагревателя обязательно!!! Без воды не включать!!!**

### 3. КОМПЛЕКТАЦИЯ

Бак с электроводонагревателем (в моделях с подогревом)	1 шт.
Раковина	1 шт.
Боковина тумбы	2 шт.
Стяжка тумбы задняя	2 шт.
Лицевая сторона тумбы с дверью	1 шт.
Кран, прокладки, слив, метизы, пробка сливная (установлена в баке)	1 (комплект).
Руководство по эксплуатации	1 шт.
Упаковка	1 шт.

Таблица. 1. Комплектация

### 4. ТЕХНИЧЕСКИЕ ХАРАКТЕРИСТИКИ

Модель/Серия	С Подогревом	без подогрева
Номинальная мощность, кВт	1,3	-
Номинальное напряжение, В.	220	-
Номинальная частота, Гц	50	-
Время нагрева воды от 20 °С до 65 °С мин. не более	40	-
Емкость бака, литров	17	20
Режим работы	Продолжительный	-
Класс защиты от поражения электрическим током	1	-
Масса, кг, не более	12	12

Таблица. 2. Технические характеристики

## 5. ПОДГОТОВКА К РАБОТЕ И ПОРЯДОК РАБОТЫ

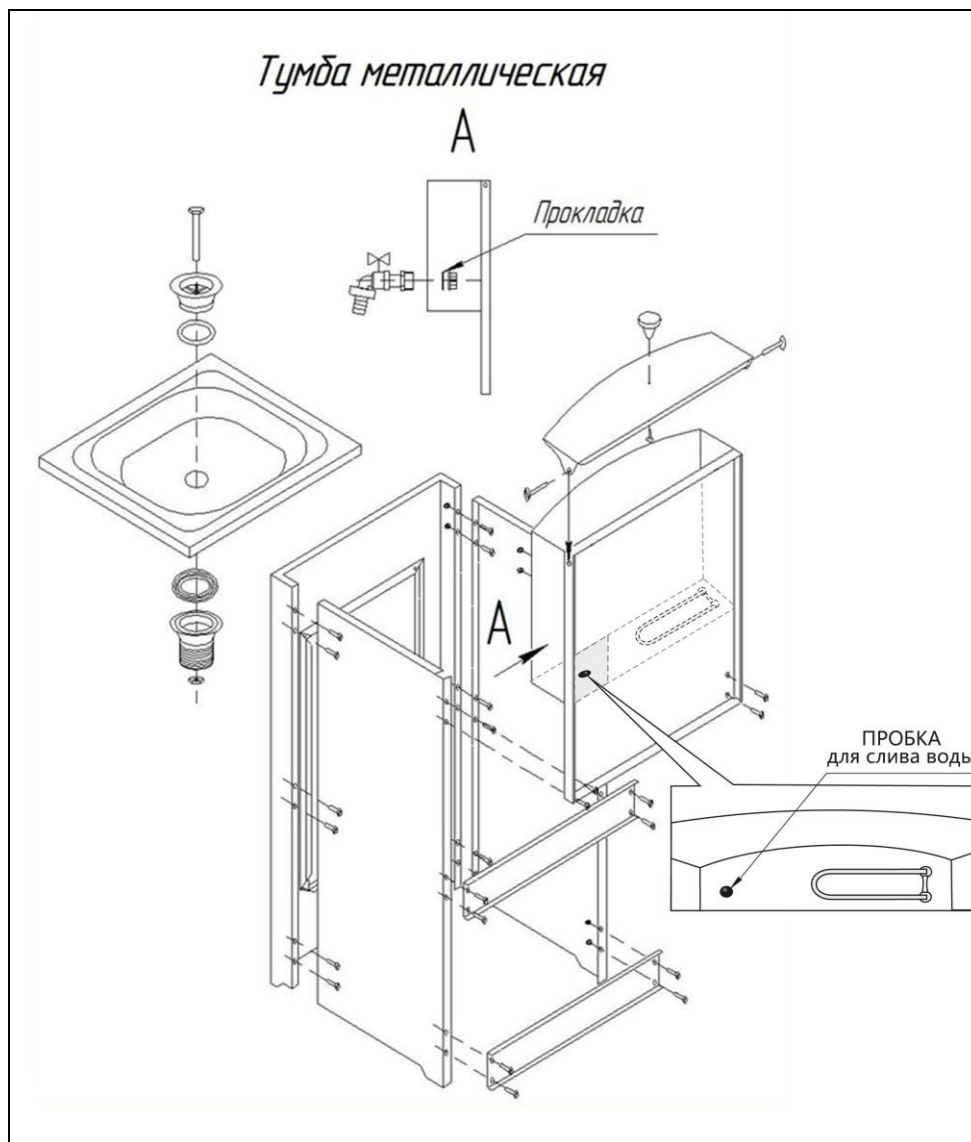


Рис. 1 Схема сборки

- 5.1 Извлеките умывальник из упаковки и соберите тумбу.
  - 5.2 Извлеките раковину, снимите с нее защитную пленку, установите слив с прокладками, затем установите раковину на тумбу.
  - 5.3 Установите водосливной кран и прокладки к баку для воды.
  - 5.4 Установите пробку в сливное отверстие бака.
  - 5.5 Зафиксируйте водяной бак на тумбе.
  - 5.6 Выберите ровное место для установки умывальника, вблизи от розетки переменного тока 220 Вольт.
  - 5.7 Установите ведро для слива воды во внутрь тумбы.
  - 5.8 Налейте воду выше уровня электротэна.
  - 5.9 Подключите умывальник к сети 220 вольт.
- Умывальник «Вихрь» к эксплуатации готов.**

Предприятие изготовитель оставляет за собой право вносить изменения по совершенствованию конструкции и технологии изготовления умывальника, в связи с чем возможны расхождения между информацией в паспорте и



внешним видом изделия, не ухудшающие его качество и надежность. Перед включением в сеть убедитесь в исправности шнура, вилки, розетки. Эксплуатация умывальника производится при наличии в сети устройства защитного отключения. Во избежание выхода из строя прибора необходимо содержать его в чистоте и исключить попадание влаги на токоведущие части. Осмотр и профилактические работы должны производиться квалифицированным персоналом.

### **⚠ Внимание!**

*При безнадзорном включении водонагревателя в режиме максимальной мощности возможен нагрев воды в баке до температуры кипения, что может привести к поломке изделия.*

### **Порядок работы.**

- Откройте крышку водонагревателя;
- Установите пробку в сливное отверстие.
- Налейте воды до уровня, на 20-30 мм ниже верхнего края бака;
- Присоедините шнур к источнику питания, включите водонагреватель поворотом ручки регулятора мощности по часовой стрелке до упора – на контакты ТЭНа будет подано напряжение, при этом на баке загорится индикатор питания;
- Нагрейте воду до требуемой температуры;
- После окончания нагрева поверните ручку регулятора мощности против часовой стрелки до нужного уровня. При этом будет поддерживаться нужная температура воды, автоматически.
- По окончании работ поверните регулятор мощности до упора, выньте штепсельную вилку из розетки.

Для удобства использования изделия, умывальник с ЭВН оснащен терморегулятором, который отключает нагревательный элемент по достижении заданной температуры. Также бак умывальника имеет сливное отверстие с пробкой, что облегчает процесс мытья бака и удаления оставшейся воды.

## **6. ПРАВИЛА ТРАНСПОРТИРОВКИ И ХРАНЕНИЯ**

### **6.1 Правила транспортировки.**

Умывальник в упаковке изготовителя может транспортироваться всеми видами крытого транспорта при температуре воздуха от -50°С до +50°С и относительной влажности до 80% в соответствии с манипуляционными знаками на упаковке, с исключением возможных ударов и перемещений внутри транспортного средства.

### **6.2 Правила хранения.**

Умывальник хранить в упаковке изготовителя в помещении при температуре от + 1° до + 40° и относительной влажности до 80%.

### **⚠ Внимание!**

*После транспортировки и хранения изделия при отрицательных температурах, необходимо выдержать умывальник в помещении без включения не менее 2-х часов.*

## 7. ГАРАНТИЙНЫЕ ОБЯЗАТЕЛЬСТВА

Гарантийный срок эксплуатации дачного умывальника “Вихрь” - 1 год.

Срок эксплуатации 5 лет. Моментом начала эксплуатации считается дата, указанная организацией-продавцом в гарантийном талоне. При отсутствии даты продажи в паспорте – с даты производства изделия.

Пожалуйста, ознакомьтесь с настоящим гарантийными обязательствами при покупке изделия и проследите за тем, чтобы гарантийный талон был заполнен надлежащим образом торговой организацией.

Производитель гарантирует работоспособность изделия в течении всего гарантийного срока. Гарантия распространяется на недостатки изделия, вызванные дефектом производства или материалов.

Гарантия действует лишь в случаях, когда эксплуатация и техническое обслуживание осуществлялись в соответствии с указаниями паспорта. Претензии по качеству изделия принимаются только при условии, что недостатки обнаружены и претензии заявлены в течение установленного гарантийного срока со дня продажи.

Гарантийный ремонт не производится в следующих случаях:

- при отсутствии гарантийного талона;
- гарантийный талон не оформлен соответствующим образом – не принадлежит представленному изделию, в талоне нет даты продажи или подписи продавца, или печати торговой организации;
- по истечении срока гарантии;
- при самостоятельном вскрытии (попытке вскрытия) или ремонте изделия вне гарантийной мастерской (нарушены пломбы, сорваны шлицы винтов, детали установлены неверно и т.п.);

Гарантийные обязательства производителя не распространяются на изделие:

- с повреждениями или неисправностями, возникшими в результате использования с нарушениями требований эксплуатации паспорта изделия, использования не по назначению, а также естественного износа узлов и деталей, вызванного интенсивной эксплуатацией;
- при сильном загрязнении, как внешнем, так и внутреннем, ржавчине (выявляются при диагностике в сервисном центре);
- при механическом повреждении корпуса, сетевого шнура или вилки;
- с неисправностями, возникшими полностью или частично, прямо или косвенно вследствие установки или замены деталей, либо установки дополнительных деталей или изменения конструкции изделия;

Изготовитель не дает гарантию на сантехнические прокладки, кран и другие сменные принадлежности.

Ответственность по настоящей гарантии ограничивается указанными в настоящем документе обязательствами, если иное не определено законом.



**8. ГАРАНТИЙНЫЙ ТАЛОН**

Умывальник \_\_\_\_\_  
зав № \_\_\_\_\_

модель \_\_\_\_\_

Дата продажи \_\_\_\_\_

Наименование и адрес торговой организации \_\_\_\_\_

М.П.

С правилами эксплуатации и условиями гарантии ознакомлен. Продукция получена в полной комплектации. Претензий к внешнему виду не имею.

---

ФИО и подпись покупателя

---

ГАРАНТИЙНЫЙ ТАЛОН  
Описание дефекта, № прибора

---

---

---

---

---

---

---

---

---

---

М.П.

---

---

---

ГАРАНТИЙНЫЙ ТАЛОН  
Описание дефекта, № прибора

---

---

---

---

---

---

---

---

---

---

М.П.

---

---

---

ГАРАНТИЙНЫЙ ТАЛОН  
Описание дефекта, № прибора

---

---

---

---

---

---

---

---

---

---

М.П.

---

---

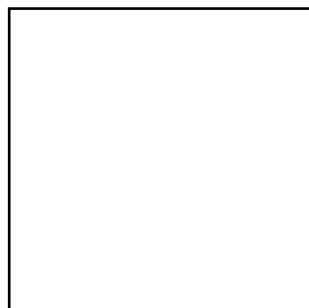
---

## 9. СЕРВИСНЫЕ ЦЕНТРЫ

- **Абакан**, Молодежный квартал, 12/а, тел.: 8 (3902) 26-30-10, +7 908 326-30-10
- **Астрахань**, ул. Рыбинская, д.11, тел.: 8 (8512) 42-93-77.
- **Армавир**, ул. Карла Либкнехта, д.68/5, тел.: +7 962 855-40-18.
- **Архангельск**, Окружное шоссе, д.6, тел.: 8 (8182) 42-05-10.
- **Барнаул**, пр. Базовый, д.7, тел: 8 (3852) 57-09-55, 50-53-48.
- **Белгород**, ул. Константина Заслонова, д. 92, тел: 8 (4722) 217-585.
- **Братск**, Пром.зона БЛПК, п 27030101, офис 26, тел: +7 914 939-23-72.
- **Брянск**, ул. 2-ая Почепская, д. 34А, тел: 8 (4832) 58-01-73.
- **Великий Новгород**, ул. 3-я Сенная, д.2А, тел: 8 (8162) 940-035.
- **Владивосток**, ул. Снеговая, д.119, тел: +7 904 624-03-29.
- **Владимир**, ул. Гастелло, д.8 А, тел: 8 (4922) 77-91-31, 8 (4922) 44-40-84.
- **Волгоград**, проспект Ленина д.69 "А" первый этаж, тел.: 8 (8442) 78-01-68 (доб.2 - сервис).
- **Вологда**, ул. Гончарная 4А; т.+7 981 507-24-12.
- **Воронеж**, ул. Электросигнальная, д.17, тел: 8 (473) 261-10-34.
- **Дзержинск**, ул. Красноармейская, д.15е, оф.21 тел: 8 (8313) 39-79-89.
- **Екатеринбург**, ул. Бисертская, 145, офис 6, тел.: 8 (343) 384-57-25.
- **Иваново**, ул. Спартака, д.13., тел 8 (4932) 77-41-11.
- **Иркутск**, ул. Тракторная, д.28, тел: +7 908 660-41-57 (сервис), 8 (3952) 70-71-62.
- **Казань**, ул. Поперечно-Авангардная, д.15, тел: 8 (843) 206-03-65.
- **Калининград**, ул. Ялтинская, д. 129, тел: 8 (4012) 71-95-04.
- **Калуга**, пер. Сельский, д.2А, тел: 8 (4842) 92-23-76.
- **Кемерово**, ул. Радищева, д.2/3, тел: 8 (3842) 65-02-69.
- **Киров**, ул. Потребкооперации, д.17, тел: 8 (8332) 21-42-71, 21-71-41.
- **Кострома**, ул. Костромская, д. 101, тел: 8 (4942) 46-73-76.
- **Краснодар**, ул. Грибоедова, д.4, литер "Ю", тел: +7 989 198-54-35.
- **Красноярск**, ул. Северное шоссе, 7а, тел: 8 (391) 293-56-69.
- **Курган**, ул. Омская, д.171Б, тел: 8 (3522) 630-925, 630-924.
- **Курск**, ул. 50 лет Октября, д.126 А. Тел.: 8 (4712) 36-04-46, 8 (4712) 77-13-63.
- **Липецк**, ул. Боевой проезд, д.5, тел: 8(4742) 52-26-97.
- **Магнитогорск**, ул. Рабочая, д.109, стр. 2, тел.: +7 919 342-82-12.
- **Москва**, ул. Нагатинская, д.16 Б, тел: 8 (499) 584-44-90.
- **Москва**, Ильменский проезд, д. 9А, стр. 1, тел.: 8 (495) 968-85-70.
- **Москва**, Сигнальный проезд 16, строение 3, корпус 4, офис 105, тел.: +7 906 066-03-46.
- **Москва**, ул. Никопольская, д.6, стр.2, тел.: 8 (495) 646-41-41, +7 926 111-27-31.
- **Мурманск**, ул. Домостроительная, д. 21/2, тел.: +7 960 020-46-59, +7 960 020-46-83.
- **Набережные Челны**, Мензелинский тракт, д.52, склад 6 тел 8 (8552) 250-222.
- **Нижний Новгород**, ул. Вятская, д.41, тел: 8 (831) 429-05-65 (сервисный центр), 8 (831) 437-17-04 (офис).
- **Нижний Тагил**, ул. Индустриальная, д.35, стр.1, тел.: 8 (3435) 96-37-60.
- **Новокузнецк**, ул. Щорса, д.15, тел: 8 (3843) 20-49-31.
- **Новосибирск**, ул. Даргомыжского, д.13, этаж 1, помещение 2 (правое крыло), тел. офис: 8 (383) 280-48-29, 373-27-94, 373-27-95, тел. сервис: 8 (383) 373-27-96.
- **Омск**, ул. 20 лет РККА, д.300/3, тел: 8 (3812) 38-18-62, 21-98-18, 21-98-26.
- **Оренбург**, пр. Бр.Коростелевых, д.163, тел: 8 (3532) 48-64-90.
- **Орёл**, пер. Силикатный, д.1, тел: 8 (4862) 44-58-19.
- **Орск**, ул. Союзная, д.3, тел: 8 (3532) 37-62-89.
- **Пенза**, ул. Измайлова, д.17а, тел: 8 (8412) 22-46-79.
- **Пермь**, ул. Левченко, д.1, лит.Л тел.: 8 (342) 254-40-78.
- **Псков**, ул. Леона Поземского, д.110, тел.: 8 (8112) 700-181.
- **Пятигорск**, Черкесское шоссе, д.6, тел: +7 968 279-279-1, 8 (8793) 31-75-39.
- **Ростов-на-Дону**, ул. Вавилова, д.62Г, склад №11, тел: +7 928 279-82-34, 8 (863) 310-89-82.
- **Рязань**, ул. Зубковой, д. 8а (завод Точинвест), 3 этаж, офис 6, тел.: 8 (4912) 30-13-22.
- **Самара**, ул. Авиационная, д.1 лит.А, офис 45, тел: 8 (846) 207-39-08, 8 (846) 276-33-05.
- **Санкт-Петербург**, ул. Минеральная, д. 31, лит В, тел: 8 (812) 384-66-37.
- **Санкт-Петербург**, ул. Автобусная, д. 6В, тел: 8 (812) 309-73-78.

- **Саранск**, ул. Пролетарская, д.130А, база Комбината "Сура", тел.: 8 (8342) 22-36-37
- **Саратов**, ул. Пензенская, д. 2, тел: 8 (8452) 49-11-79.
- **Симферополь**, ул. Балаклавская, д.68, тел: +7 978 091-19-58.
- **Смоленск**, Краснинское шоссе, д.35Г, 1 этаж, тел: 8 (4812) 29-46-99.
- **Сочи**, ул. Гастелло, д.23А, тел: +7 918-401-49-16.
- **Ставрополь**, ул. Коломийцева, д. 46, тел.: +7 961 455-04-64, 8 (8652) 500-727, 500-726.
- **Стерлитамак**, ул. Западная, д.18, литер А тел.: 8 (3472) 294-410.
- **Сургут**, ул. Базовая, д. 5, тел.: 8 (3462) 758-231, доб.1-офис, доб.2-сервис.
- **Тамбов**, проезд Монтажников, д.2Г, тел: 8 (4752) 42-98-98, +7 964 130-85-73.
- **Тверь**, пр-т. 50 лет Октября, д.15б, тел: 8 (4822) 35-17-40.
- **Томск**, ул. Добролюбова, д.10, стр.3 тел: +7 952 801-05-17.
- **Тольятти**, ул. Коммунальная, д.23, стр.2 тел: 8 (8482) 651-205.
- **Тула**, Ханинский проезд, д. 25, тел: 8 (4872) 38-53-44 / 37-67-45.
- **Тюмень**, ул. Судостроителей, д.16, тел: 8 (3452) 69-62-20.
- **Удмуртская Республика**, Завьяловский р-н, д. Пирогово, ул. Торговая, д.12, тел: 8 (3412) 57-60-21 / 26-03-15.
- **Улан-Удэ**, ул.502км. д.160 оф 14. Тел. офис: 8 (3012) 46-77-28; тел. СЦ: +7 983 436-39-31.
- **Ульяновск**, ул. Урицкого, д.25/1, склад №2, тел: 8 (8422) 27-06-30, 27-06-31.
- **Уфа**, ул. Кузнецовский затон, д.20, тел.: 8 (347) 246-28-43 (сервисный центр); 8 (347) 214-53-59 (офис).
- **Хабаровск**, ул. Индустриальная, д. 8а, тел:8 (4212) 79-41-73.
- **Чебоксары**, Базовый проезд, д.15, тел: 8 (8352) 35-53-83, 21-41-75.
- **Челябинск**, ул. Морская, д.6, тел: 8 (351) 222-43-15, 222-43-16.
- **Череповец**, ул. Архангельская, д. 47, склад №10, тел: +7 911 517-87-92.
- **Шахты**, Ростовская область, пер. Сквозной, д. 86а, офис тел.: 8 (8636) 23-79-06, сервис тел.:+7 909 406-63-11.
- **Ярославль**, Пр-кт Октября, д.87а, тел: 8 (4852) 66-32-20, 8 (4852) 67-20-32.
- **Казахстан, г. Алматы**, Илийский тракт, 29, тел: (727) 225 47 45, 225 47 46.
- **Казахстан, г. Астана**, ул. Циолковского 4, склад 8а, тел +7 (771) 754 02 45.
- **Казахстан, г. Караганда**, ул. Молокова 102, тел: +7 (707) 469 80 56.
- **Казахстан, г. Шымкент**, ул. Толе би 26, корп.1, офис 206 тел: (7252) 53-72-67.

**Полный актуальный список сервисных центров Вы так же можете  
посмотреть на сайте [www.vihr.su](http://www.vihr.su)**



Изготовитель: ООО "Вертикаль"  
142403, Московская обл., Ногинск,  
Аптечный переулок, дом 1, помещение 78  
[www.vihr.su](http://www.vihr.su)

**Сделано в России**

Ред.1