

НҮТЕР



ПАСПОРТ

Лодочный мотор



Серия GBM

GBM-RS4

Содержание:

1. Введение	4
2. Устройство лодочного мотора	5
3. Комплектация	5
4. Технические характеристики	6
5. Требования безопасности	6
6. Подготовка к эксплуатации	8
7. Эксплуатация	10
8. Техническое обслуживание	10
9. Рекомендации и принцип работы	11
10. Транспортировка и хранение	12
11. Возможные неисправности	13
12. Единая служба технической поддержки	14
13. Свидетельство о приемке	16
14. Сервис-центры	17

1. Введение

Уважаемый покупатель, благодарим вас за то, что приобрели изделия торговой марки «Hüter», которые отличаются надежностью и высоким качеством исполнения. Мы уверены, что наша продукция станет вашим помощником на долгие годы.

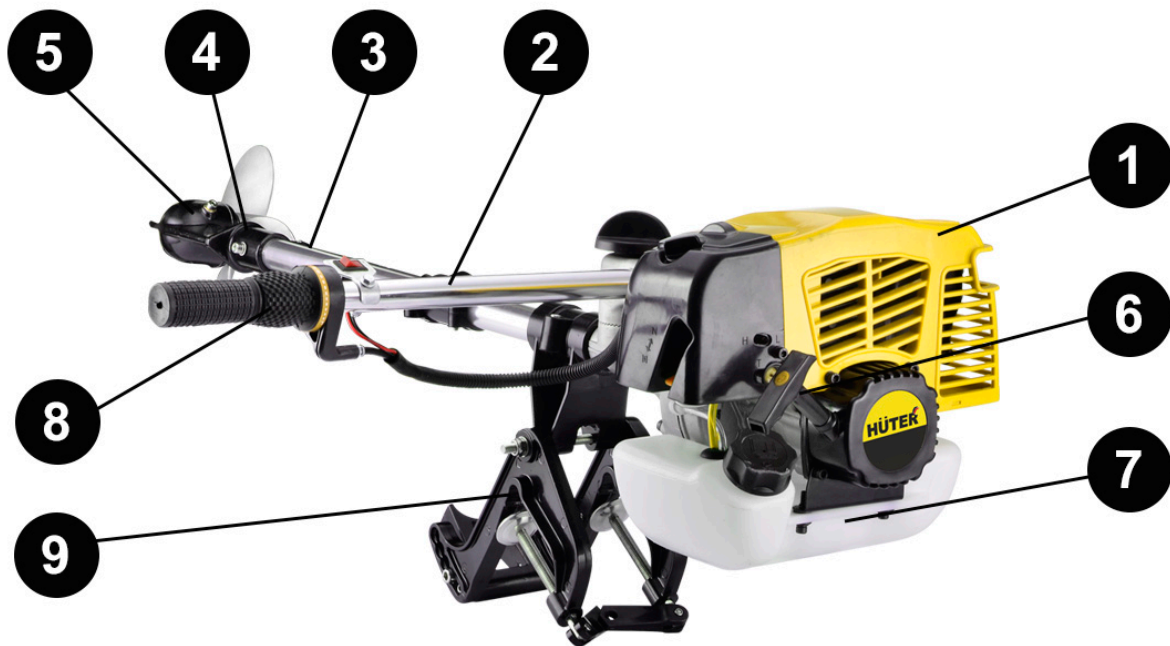
Мы стараемся, чтобы использование мотора было приятным и безопасным при соблюдении техники безопасности представленной в паспорте. Однако не стоит забывать, что при ненадлежащем использовании мотор является источником угрозы вашему и окружающих вас людей здоровью.

В инструкции подробно описан процесс сборки, запуска и технического ухода за лодочным мотором. Следуйте нашим инструкциям, и мотор прослужит вам хорошую службу и станет надежным помощником.

Мотор предназначен для установки на лодки длиной до 3 м для приведения их в движение. Вся информация в данном руководстве основана на последних данных о продукции, доступных на момент издания руководства. Поэтому, в связи с усовершенствованием продукции и другими изменениями, приобретенный Вами лодочный мотор может отличаться от описаний, приведенных в данном руководстве. Производитель оставляет за собой право производить любые изменения без уведомления.

Для правильной эксплуатации и во избежание недоразумений внимательно ознакомьтесь с данным руководством. Обращаем ваше внимание на исключительно бытовое назначение данного изделия, т. е. оно не должно использоваться для профессиональных работ или в коммерческих целях.

2. Устройство лодочного мотора



Внешний вид изделия может отличаться от изображений в документации.

1. Двигатель
2. Румпель
3. Дейдвуд
4. Редуктор
5. Винт
6. Стартер
7. Топливный бак
8. Рукоятка привода
9. Опорный кронштейн

3. Комплектация

Лодочный мотор — 1 шт.

Винт — 1 шт.

Набор инструментов для сборки — 1 шт.*

Ёмкость для смешивания топливной смеси — 1 шт.*

Паспорт продукции — 1 шт.

* В зависимости от комплектации

4. Технические характеристики

Параметр / Модель мотора	GBM-RS4
Объём двигателя, см ³	63
Мощность кВт / л.с.	2.6 / 3.5
Высота транца, см	38
Максимальные обороты	7200
Главная передача	2,08
Включение передач	Центробежное сцепление
Система управления	Румпель
Объём топливного бака, мл.	1100
Стартер	Ручной
Система лёгкого старта	✓
Рекомендуемый размер винта, дюймов	7"
Топливная смесь	бензин АИ-92 : масло / 40:1

5. Требования безопасности

Безопасная работа изделия возможна только после внимательного изучения потребителем настоящего Руководства перед использованием мотора.

- Не устанавливайте мотор, превышающий по мощности значение, которое указано в табличке максимальных значений или в руководстве лодки. Слишком мощный двигатель может вызвать нестабильное поведение лодки. Если на лодке нет такой таблички, проконсультируйтесь с производителем лодки.
- Перед использованием мотора необходимо проверить уровень масла в редукторе гребного винта. Проверяйте лодку и мотор перед каждой поездкой.
- Не пытайтесь внести изменения в конструкцию мотора. Это может привести к снижению безопасности при его эксплуатации
- Не заводите мотор после употребления алкоголя или наркотических средств. Около 50% смертей на воде происходят по причине опьянения.
- Необходимо иметь такое количество спасательных жилетов сколько людей в лодке и правильнее будет их одевать перед посадкой в лодку.

- Бензин очень огнеопасен, а его пары еще и взрывоопасны. Аккуратно обращайтесь и храните бензин. Убедитесь, что нет испарений и утечек бензина перед запуском двигателя.
- Проверьте ручку газа и рулевое управление, перед тем как завести двигатель.
- Необходимо знать местные правила и законы для водного транспорта и следовать им.
- Будьте в курсе прогнозов погоды перед путешествием на лодке. Не отправляйтесь в плаванье, если прогноз опасен для этого.
- Обязательно расскажите кому-нибудь, куда Вы собираетесь, и оставьте план Вашего путешествия ответственному человеку. По возвращении сообщите об отмене этого плана.
- Полагайтесь на здравый смысл и трезвые суждения, путешествуя на лодке. Определите ваши возможности и убедитесь, что Вы понимаете, как управлять лодкой в условиях, с какими Вам придется столкнуться. Управляйте лодкой, осознавая свои возможности и ее возможности. Двигайтесь с безопасной скоростью и внимательно следите за препятствиями и другими участниками движения.
- Во время движения будьте внимательны по отношению к купающимся и плавающим людям.
- Держитесь подальше от зон купания. Если купающийся неожиданно оказался рядом, заглушите двигатель.
- Будьте осторожны при работе с топливом:
 - Всегда выключайте двигатель и дайте ему остыть перед тем, как заливать топливо в бак.
 - Никогда не снимайте крышку топливного бака и не доливайте топливо в бак, пока двигатель горячий.
 - Откручивайте крышку топливного бака медленно, для постепенного снижения давления в баке.
 - Заправляйте мотор топливом только вне помещения, где нет возможности возникновения искр или открытого огня.
 - Не курите во время заправки.
 - Исключите возможность возникновения источников воспламенения разлитого топлива.
 - Не заводите двигатель сразу после заправки, пока пары топлива не рассеются.

6. Подготовка к эксплуатации

6.1 Сборка

Лодочный мотор поставляется в разобранном состоянии. Для сборки мотора соедините двигатель с дейдвудом и заверните 4 винта в крепежные отверстия. Установите ручку газа.

6.2 Масла и смазки

Пожалуйста, используйте только масла высокого качества. Рекомендуется использовать полусинтетическое или синтетическое моторное масло для 2-х тактных двигателей подвесных лодочных моторов. Подобные, как двигатель лодочного мотора, устройства хорошо работают при температуре воздуха от 0 до +40°C, если температура окружающего воздуха вне этих пределов, это может плохо повлиять на их работу.

6.3 Топливо

Необходимо использовать высококачественное масло, предназначенное для двухтактных двигателей с воздушным охлаждением, соответствующее классификации API TB или API TC, JASO FB или JASO FC.

Запрещается использование масла, предназначенного для двухтактных двигателей с водяным охлаждением, а также масла, не сертифицированного по классификации API (JASO), т.к. такое использование может привести к работе двигателя в условиях недостаточной смазки и повреждению поршневой группы (задиры поршня и цилиндра).

Мы рекомендуем использовать высококачественный неэтилированный бензин высокой очистки с октановым числом не менее АИ-92.

Подготовка топливной смеси.

Инструкция по смешиванию бензина и масла:

ВНИМАНИЕ!
Старая и/или приготовленная в неправильном соотношении топливная смесь является главной причиной неустойчивой работы двигателя, а также выхода его из строя. Следует использовать только чистую, свежую топливную смесь.

1. При приготовлении топливной смеси необходимо использовать объемное соотношение бензин/масло указанное производителем масла. Если на

упаковке масла данной информации нет, то следует использовать объемное соотношение бензин/масло **40:1**.

2. Для смешивания бензина с маслом использовать специальную емкость и мерную емкость с соответствующими делениями.
3. Не смешивать бензин с маслом непосредственно в топливном баке изделия.

Методика смешивания бензина с маслом:

1. Взять емкость для приготовления топливной смеси и залить в нее необходимое количество масла.
2. Добавить половину объема бензина и тщательно перемешать получившуюся смесь.
3. Добавить оставшуюся часть бензина, и еще раз тщательно перемешать получившуюся топливную смесь.

ПРЕДУПРЕЖДЕНИЕ. Несоблюдение указанной пропорции бензин/масло может привести к работе двигателя в условиях недостаточной смазки и повреждению поршневой группы (задиры поршня и цилиндра), или к образованию нагара и повреждению двигателя при избыточном содержании масла в топливной смеси.

Заливать топливо в бак следует через воронку с мелкой сеткой. Посторонние включения в топливе могут привести к нарушениям нормальной работы ручной подкачивающей помпы, топливного насоса или карбюратора, что повлечет за собой плохой запуск мотора или его остановку во время работы.

В случае, если в топливо попала вода, его необходимо профильтровать через замшу.

Перед заправкой топливного бака необходимо остановить мотор и дождаться его охлаждения в течении 3 минут.

6.4 Редуктор

Перед началом эксплуатации проверьте редуктор (редуктор должен быть заправлен трансмиссионным маслом).

7. Эксплуатация

7.1 Подготовка к запуску

Подкачайте топливо в карбюратор, пока оно не заполнит топливную систему. Переведите рычаг дроссельной заслонки в положение «старт» (заслонка закрыта). Если двигатель теплый, это делать нет необходимости.

7.2 Запуск

Медленно вытягивайте ручку стартера, пока не почувствуете сопротивление. Затем сильно потяните ее, чтобы повернуть коленчатый вал и запустить двигатель. Повторите при необходимости.

Если двигатель сделал несколько вспышек и заглох, возможно, топливо залило свечу. Выключите зажигание, выкрутите свечу и пять-шесть раз прокрутите двигатель стартером. Вкрутите свечу, включите зажигание и снова попробуйте завести двигатель.

После того как двигатель завелся, прогрейте его 2-3 мин на холостых оборотах.

7.3 Выключение

Для остановки мотора необходимо уменьшить обороты двигателя до минимальных и спустя 30 секунд остановить двигатель. Не перемещать рычаг дроссельной заслонки в положение «закрыто», так как это может вывести двигателя из строя.

8. Техническое обслуживание

8.1 Периодичность обслуживания

Изложенная ниже периодичность обслуживания имеет рекомендательный характер.

Постоянно проверяйте затяжку болтов и гаек, наличия течи масла и топлива.

Каждые 50 часов работы необходимо промывать топливный бак. Удалить со свечи накопившуюся грязь, проверить и отрегулировать зазор между электродами и проверить свечу и элементы зажигания на наличие трещин.

Каждые 100 часов работы необходимо удалять скопившуюся грязь со всего мотора, очистить ребра охлаждения цилиндра, проверить и очищать

глушитель, убедиться в отсутствии утечек выхлопных газов из соединений между глушителем, цилиндром двигателя.

8.2 Обслуживание воздушного фильтра

Замените поврежденные или загрязненные фильтрующие элементы. Для этого снимите крышку фильтра и вытащите фильтрующий элемент. Отмойте водой с моющим средством корпус фильтра. Пропитайте фильтрующий элемент маслом, выжмите. Просушите от масла сухой чистой салфеткой. Если фильтрующий элемент поврежден, замените его.

8.3 Обслуживание свечи зажигания

Выкручивайте свечу для проверки состояния керамических частей каждые 50 часов работы.

Каждые 100 часов проверяйте и регулируйте еще и зазор между электродами. Он должен быть 0,6-0,8 мм.

8.4 Поддерживайте мотор в чистоте

Периодически мойте мотор от пыли, грязи и пятен от нефтепродуктов чистой пресной водой. Используйте щетку для мойки труднодоступных мест. Продувайте мотор сжатым воздухом, если есть такая возможность. Перед каждым стартом удаляйте из глушителя все, что туда могло попасть, особенно горючие материалы. Нахождение в районе глушителя посторонних предметов может стать причиной пожара.

8.5 Обслуживание редуктора

Проверяйте наличие смазки в редукторе каждые 30 часов работы, при необходимости добавить 20 - 30мл. трансмиссионной смазки.

9. Рекомендации и принцип работы

9.1 Положение подвесного мотора

Мотор устанавливается и закрепляется на транце по оси симметрии лодки с помощью кронштейна подвески. Кронштейн необходимо надеть на транец на всю глубину пазов, после чего сильно от руки затянуть ручку фиксации. Прежде чем отправиться в плавание, убедитесь, что мотор закреплен надежно. Время от времени проверяйте: надежно ли затянута ручка. Очень важно обеспечить при установке мотора горизонтальное положение оси гребного винта (при движении лодки). Установку правильного положения мотора следует производить после пробного выезда. Если окажется, что при движении корма лодки «тонет», нос поднимается слишком высоко, необходимо уменьшить угол между транцем лодки и мотором, что можно сделать, переставив кронштейн опоры.

9.2 Плавание по мелководью

При плавании на мелководье необходимо использовать «малый газ» для предотвращения контакта между винтом и поверхностью дна водоема. Так же необходимо отрегулировать высоту мотора.

При выходе лодки на достаточную глубину необходимо вернуть мотор в исходное положение.

9.3 Движение задним ходом

При движении задним ходом необходимо использовать «малый газ», положение мотора должно быть вертикально. Поставьте ручку газа в положение холостого хода. Разверните мотор на 180° и добавьте оборотов для начала движения. Двигайтесь задним ходом медленно, не поворачивайте ручку газа больше чем наполовину. Иначе лодка может повести себя непредсказуемо и потерять управление, что грозит несчастным случаем.

10. Транспортировка и хранение

Хранить мотор необходимо в закрытых и других помещениях с естественной вентиляцией, где колебания температуры и влажность воздуха существенно меньше, чем на открытом воздухе в районах с умеренным и холодным климатом, при температуре не выше +40 °С и не ниже -50 °С, относительной влажности не более 80%, при температуре +25 °С.

Оставлять мотор закрепленным на судне в рабочем положении не рекомендуется, так как детали мотора в воде в неподвижном состоянии могут подвергаться коррозии. Рекомендуется хранить мотор в закрытом помещении.

Для длительного хранения, например, на зиму, необходимо слить топливо из бака и из карбюратора. Промыть бак чистым бензином, залить свежую топливную смесь, взболтать и снова слить. Произвести запуск ДВС до полной выработки топливной смеси. Выкрутить свечу зажигания, добавить несколько капель масла непосредственно в камеру сгорания, повернуть коленчатый вал при помощи ручного стартера для смазки всех внутренних полостей. Очистить поверхность глушителя.

11. Возможные неисправности

Вид неисправности	Возможная причина	Способ устранения
Мотор не запускается, вспышки при запуске отсутствуют	Клапан дроссельной заслонки установлен неправильно	<ul style="list-style-type: none"> • Переместите рычаг управления дроссельной заслонки в положение «открыто» при запуске ДВС. • Переместите рычаг управления дроссельной заслонки в положение «закрыто» при запуске холодного ДВС.
	Отсутствие топливной смеси или перегиб топливопровода.	<ul style="list-style-type: none"> • Проверьте наличие топливной смеси в баке • Проверьте функционирование ручного топливоподкачивающегося насоса. • Проверьте, не засорены ли узлы топливной системы (заборник бака, топливопроводы и т.д.)
	Слабое искрообразование или отсутствие искры. Магнето.	<ul style="list-style-type: none"> • Очистите электрод свечи от нагара, промойте бензином и вытрите их на сухо, установите правильный зазор между электродами. При необходимости – замените свечу. • Проверьте исправность магнето, отрегулируйте рабочий зазор (между статором и катушкой). • Проверьте исправность высоковольтного провода. При необходимости замените.
Снижение мощности ДВС	Забит воздушный фильтр	Очистите фильтрующий элемент от грязи, при необходимости замените.
	Перегиб системы смазки.	При наличии посторонних примесей в масле или масляной магистрали необходимо слить масло, вытащить посторонние материалы.
	В бензин попала вода	Замените топливную смесь
	Переобогащение рабочей смеси (хлопки в глушителе) нарушения герметичности места крепления карбюратора	Затяните болты крепления карбюратора для восстановления герметичности контура.
В случае, если вышеописанные методы не помогли устранить поломку необходимо обратиться в сервисный центр.		

12. Единая служба технической поддержки

Электронная почта: servis@huter.su

Адреса сервисных центров уточняйте на сайте: www.huter.su

Дополнительную информацию о порядке и месте проведения технического обслуживания и ремонта можно получить у организации-продавца.

Представленная документация содержит минимально необходимые сведения для применения изделия. Предприятие-изготовитель вправе вносить в конструкцию усовершенствования, не изменяющие правила и условия эксплуатации, без отражения их в эксплуатационной документации. Дата производства указана в серийном номере устройства (первые четыре цифры после точки, в формате гтмм). Все замечания и вопросы по поводу информации, приведенной в документации, направлять по указанному адресу электронной почты.

Для Ваших предложений

Наша компания постоянно ищет новые и нестандартные решения, учитывая интересы и пожелания наших клиентов. Мы просим направлять Ваши замечания и предложения по адресу: info@huter.su или через форму на нашем сайте www.huter.su.

Дорогой покупатель!

Мы выражаем вам огромную признательность за выбор лодочного мотора «Hüter». Он прослужит вам долго. Мы сделали все возможное, чтобы данное изделие удовлетворяло вашим запросам, а качество соответствовало лучшим мировым образцам.

Компания производитель устанавливает расчетный срок службы лодочного мотора 5 лет, при условии соблюдения правил эксплуатации. Гарантийный срок эксплуатации мотора «Hüter» — 1 год. Моментом начала эксплуатации считается дата, указанная Организацией-продавцом в гарантийном талоне.

Гарантийные обязательства

1. Изготовитель гарантирует работу мотора на протяжении одного года со дня продажи.
2. Гарантийный ремонт не производится при нарушении требований, указанных в паспорте.
3. Гарантийный ремонт производится при наличии печати фирмы, даты продажи и подписи продавца.
4. При отсутствии печати фирмы-продавца, даты продажи или подписи продавца гарантийный срок исчисляется от даты изготовления.

Гарантийный ремонт не распространяется на следующие случаи:

1. Периодическое обслуживание и ремонт или замену запчастей в связи и их нормальным износом.
2. Изделия, поврежденные в результате небрежного отношения, неправильной регулировки, ненадлежащего технического обслуживания с применением некачественных и нестандартных расходных материалов, попадания жидкостей и посторонних предметов внутрь.
3. Воздействия факторов непреодолимой силы и/или действие третьих лиц.

Быстроизнашивающиеся детали:

Некоторые детали устройства, даже при применении их по назначению, подвержены нормальному износу и должны своевременно заменяться, в зависимости от вида и продолжительности их использования. К этому относятся, среди прочего:

- фильтры (воздушный, масляный, топливный)
- пусковое устройство
- свеча зажигания

Данный документ не ограничивает определенные законом права потребителя, но дополняет и уточняет оговоренные законом обязательства, предполагающие соглашения сторон.

.....

ВЫПОЛНЕННЫЕ РАБОТЫ

Наименование мастерской

М.П.

ВЫПОЛНЕННЫЕ РАБОТЫ

Наименование мастерской

М.П.

ВЫПОЛНЕННЫЕ РАБОТЫ

Наименование мастерской

М.П.

13. Свидетельство о приемке

Лодочный мотор «Hüter» _____

№ _____

признан годным для эксплуатации.

Дата продажи _____

Я покупатель/представитель фирмы _____

С условиями эксплуатации ознакомлен _____

ГАРАНТИЙНЫЙ ТАЛОН
Описание дефекта, № прибора

М.П.

ГАРАНТИЙНЫЙ ТАЛОН
Описание дефекта, № прибора

М.П.

ГАРАНТИЙНЫЙ ТАЛОН
Описание дефекта, № прибора

М.П.

14. Сервис-центры:

- **Абакан**, Молодежный квартал, 12/а, тел.: +7 (390) 226-30-10, +7 908 326-30-10.
- **Армавир**, ул. Мичурина, д. 6, тел.: +7 (861) 376-38-46, +7 (962) 855-40-18.
- **Архангельск**, Окружное шоссе, д.9, тел.: +7 (818) 242-05-10, +7 (952) 301-25-26.
- **Астрахань**, ул. Рыбинская, д.11, тел.: 8 (8512) 99-47-76.
- **Барнаул**, пр. Базовый, д.7, тел: +7 (385) 257-09-55, 50-53-48.
- **Белгород**, ул. Константина Заслонова, д. 92, тел: +7 (472) 240-29-13.
- **Благовещенск**, ул. Раздольная 27, тел.: +7 (416) 231-98-68; +7 (914) 601-07-00
- **Братск**, Пром.зона БЛПК, п 27030101, офис 26, тел: +7 (914) 939-23-72.
- **Брянск**, ул. 2-ая Почепская, д. 34А, стр. 1, тел: +7 (483) 259-06-44, +7 (483) 258-01-73 (сервис).
- **Великий Новгород**, ул. 3-я Сенная, д.2А, тел: +7 (816) 294-00-35.
- **Владивосток**, ул. Снеговая, д.119, тел: +7 (904) 624-03-29, +7 (423) 249-26-72.
- **Владимир**, ул. Гастелло, д.8 А, ворота №6, тел.: +7 (492) 249-43-32.
- **Волгоград**, пр-т Волжский, 4к, тел.: +7 (844) 278-01-68 (доб. 2 - сервис).
- **Вологда**, ул. Гончарная 4А, корпус 3, тел.:+7 (981) 507-24-12, +7 (817) 226-48-63.
- **Воронеж**, проспект Труда, д. 48Ф, тел.: +7 (473) 204-53-29.
- **Дзержинск**, ул.Красноармейская, д.15б, тел: +7 (831) 335-11-09.
- **Екатеринбург**, ул. Бисертская, 145, офис 6, тел.: +7 (343) 384-57-25, +7 (965) 509-78-08.
- **Иваново**, ул. Спартака, д.13., тел +7 (493) 277-41-11.
- **Ижевск**, Завьяловский район, деревня Пирогово, Торговая улица, 12, тел.: +7 (3412) 57-60-21.
- **Иркутск**, ул.Тракторная, д.28А/1, СКЦ Байкалит, складское помещение №5 тел: +7 (908) 660-41-57 (сервис), +7 (395) 270-71-62.
- **Йошкар-Ола**, ул. Мира, д.113, тел. +7 (836) 249-72-32.
- **Казань**, ул. Лебедева, д.1, корпус 8, тел.: +7 (843) 206-03-65.
- **Калининград**, ул. Ялтинская, д. 129, тел: +7 (401) 276-36-09.
- **Калуга**, пер. Сельский, д.2А, тел: +7 (484) 292-23-76.
- **Кемерово**, ул. Радищева, д.2/3, тел: +7 (384) 265-02-69.
- **Киров**, ул. Калинина, д. 38, тел.: +7 (833) 221-42-71, 21-71-41.
- **Комсомольск-на-Амуре**, ул. Кирова, д. 54, корпус 2, тел.: +7 (924) 116-10-47.
- **Кострома**, ул.Зелёная, д.8, тел: 8 (4942) 46-73-76; 8 (4942) 46-18-59.
- **Краснодар**, ул. Грибоедова, д.4, литер "Ю", тел: +7 (989) 198-54-35; +7 (861) 203-46-92.
- **Красноярск**, ул. Северное шоссе, д. 7а, стр. 10/2, тел.: +7 (391) 204-62-88.
- **Курган**, ул. Омская, д.171Б, тел: +7 (352) 263-09-25, 63-09-24.
- **Курск**, ул. 50 лет Октября 128. Тел.: +7 (471) 236-04-46.
- **Липецк**, ул. Боевой проезд, д. 5, тел: +7 (474) 252-26-97.
- **Магнитогорск**, ул..Вокзальная 1, строение 3 тел.: +7 (351) 955-03-87, +7 (919) 342-82-12.
- **Москва**, ул. Нагатинская, д. 16 Б, стр. 2, тел: +7 (495) 118-96-42.
- **Москва**, ул. Никопольская, д.6, стр.1, тел.: +7 (495) 646-41-41, +7 (926) 111-27-31.
- **Московская область**, Балашиха, Западная коммунальная зона, шоссе Энтузиастов, вл 4, тел.: +7 (495) 108-64-86 (доб. 2), +7 (906) 066-03-46.
- **Московская область**, г. Долгопрудный, мк-н Павельцево, Новое ш, д. 31, литер "Ч", тел.: +7 (495) 968-85-70.
- **Мурманск**, ул. Домостроительная, д. 21/2, тел.: +7 (815) 265-61-90.
- **Набережные Челны**, Мензелинский тракт, д. 52а, склад №6, тел.: +7 (855) 220-57-43.
- **Нижний Новгород**, ул. Геологов, 1С, тел: +7 (831) 429-05-65 (доб. 2).
- **Нижний Тагил**, ул. Индустриальная 37, тел.: +7 (343) 596-37-60.
- **Новокузнецк**, ул. Щорса, д.15, тел: +7 (384) 320-49-31.
- **Новороссийск**, Краснодарский край., г. Новороссийск, ул. Осоавиахима, д. 212, тел.: +7 (861) 730-94-54
- **Новосибирск**, 1-е Мочищенское шоссе 1/4, тел.: 8 (383) 373-27-96
- **Омск**, ул. Космический проспект, 109 стр.1 дверь 20, 2 этаж, тел.: +7 (3812) 38-18-62, 21-46-38.
- **Оренбург**, пл. 1 Мая, д. 1А, тел: +7 (353) 248-64-90.
- **Орёл**, пер. Силикатный, д.1, тел: +7 (486) 244-58-19.
- **Орск**, ул. Союзная, д.3, тел: +7 (353) 237-62-89.
- **Пенза**, ул. Измайлова, д. 17а, тел: +7 (841) 222-46-79.
- **Пермь**, ул. Сергея Данщина, д. 6а, корпус 1, тел.: +7 (342) 205-85-29.
- **Петрозаводск**, район Северная Промзона, ул. Заводская, д. 10 А, тел.: +7 (812) 309-87-08, +7 (921) 222-67-80.

- **Псков**, ул. Леона Поземского, д.110Е, тел.: +7 (811) 270-01-81, +7 (811) 229-62-64.
- **Пятигорск**, Бештаугорское шоссе, д. 26д, стр. 4, тел.: +7 (968) 279-27-91, +7 (865) 220-58-50 (доб. 2).
- **Ростов на Дону**, ул. Вавилова, д. 62А, тел.: +7 (938) 100-20-83.
- **Рязань**, ул. Зубковой, д. 8а (завод Точинвест), 3 этаж, офис 6, тел.: +7 (491) 246-65-58.
- **Самара**, Советский р-н, ул. Заводское шоссе, д. 15А, литер "А", тел.: +7 (846) 206-05-52.
- **Санкт-Петербург**, ул. Минеральная, д. 31, литер "В", тел.: +7 (812) 309-92-75.
- **Санкт-Петербург**, Пискаревский проспект, д. 125, пом. 11, тел.: +7 (812) 309-73-78.
- **Саранск**, ул. Пролетарская, д.130А, база Комбината "Сура", тел.: +7 (834) 222-36-37
- **Саратов**, ул. Пензенская, д. 2, тел: +7 (845) 249-11-79
- **Симферополь**, Балаклавская улица, д. 68, тел.: +7 (978) 882-57-97, +7 (978) 091-19-58
- **Смоленск**, Краснинское шоссе, дом 376, стр. 2, тел.: +7 (481) 229-46-99
- **Сочи**, ул. Гастелло, д.23А, тел: +7 (862) 226-57-45 .
- **Ставрополь**, ул. Колومیицева, д. 46, тел.: +7 (865) 220-65-62
- **Стерлитамак**, Стерлитамакский р-н, с.Новая Отрадовка, ул. Школьная, д. 2К, тел.: +7 (347) 229-44-10.
- **Сургут**, ул. Базовая, д. 5, тел.: +7 (346) 275-82-31 (доб. 1 - офис, доб. 2 - сервис).
- **Тамбов**, проезд Монтажников, д. 2Г, тел.: +7 (475) 250-37-96, +7 (964) 130-85-73.
- **Тверь**, пр-т Николая Корыткова , д. 156 (база "Универсал"), тел.: +7 (482) 263-31-71
- **Тольятти**, ул. Коммунальная, д. 23, стр. 1, тел.: +7 (848) 265-12-05, +7 (964) 973-04-29.
- **Томск**, ул.Розы Люксембург, д. 115, стр. 1, тел.: +7 (952) 801-05-17.
- **Тула**, Ханинский проезд, д. 25/3, тел.: +7 (487) 238-53-44, 74-02-53.
- **Тюмень**, ул. Судостроителей, д.16, стр. 2, тел.: +7 (345) 266-28-91.
- **Удмуртская Республика**, Завьяловский р-н, д. Пирогово, ул. Торговая, д. 12, тел.: +7 (341) 257-60-21, 26-03-15.
- **Улан-Удэ**, ул. 502 км, д. 160, склад №12А, тел.: +7 (301) 220-42-87.
- **Ульяновск**, ул. Урицкого, д.25/1, склад №1, тел.: +7 (842) 227-06-30, 27-06-31.
- **Уфа**, ул. Ульяновых, д. 65, корпус 7, литер "Б", тел.: +7 (347) 214-53-59.
- **Хабаровск**, ул. Промышочная, д. 64, тел.: +7 (421) 293-44-68.
- **Чебоксары**, Дорожный пр., д. 16, тел.: +7 (835) 221-41-75.
- **Челябинск**, ул. Морская, д. 6, тел.: +7 (351) 222-43-15, 222-43-16.
- **Череповец**, ул. Гоголя, д 60, тел.: +7 (911) 517-87-92, +7 (820) 249-05-34.
- **Чита**, Ул. Тракторная, д. 54А, тел. +7 (302) 228-44-79.
- **Шахты**, Ростовская область, пер. Газетный, д. 4Г, тел.: +7 (863) 303-56-10, +7 (909) 406-63-11.
- **Южно-Сахалинск**, пр-т Мира, 2 "Б"/5, корпус 8, тел.: +7 (424) 249-07-85.
- **Ярославль**, ул. Тутаявское шоссе, д.4, тел: +7 (485) 266-32-20.
- **Казахстан, г. Алматы**, Илийский тракт, 29, тел: +7 (727) 225-47-45, 225-47-46.
- **Казахстан, г. Атырау**, пр-т Азаттык, 118Б, тел: +7 (7122) 30-85-06, +7 (700) 244-50-96.
- **Казахстан, г. Нур-Султан (Астана)**, ул. Циолковского, д. 4, склад 8а, тел.: +7 (771) 754-02-45.
- **Казахстан, г. Караганда**, ул.Складская 2А оф. 307, тел.: +7 (707) 469-80-56.
- **Казахстан, г. Тараз**, ул. Санырак батыра, 47м, тел.: +7 (726) 297-00-12.
- **Казахстан, г. Усть-Каменогорск**, ул. Абая, д. 156/1, корпус 6, тел.: +7 (723) 240-32-19.
- **Казахстан, г. Шымкент**, ул. Сарбаздар 18. тел.: +7 (776) 808-50-05.
- **Армения, г. Ереван**, Arsahkunyanc 210/1, тел.: +374 93 426 312; +374 94 426 312.
- **Армения, Котайкская область**, село Ариндж улица 17, ТЦ Ариндж молл., Маг. №357 тел: +37477412416; +37444412414.
- **Республика Беларусь, г. Минск**, пр-т Партизанский, д.2, тел.: +375 (29) 397-02-87.
- **Республика Беларусь, г. Минск**, пр-т Независимости, д.78, тел.: +375 (29) 544-66-88; +375 (44) 544-66-88.
- **Республика Беларусь, г. Минск**, пр-т Победителей, д. 84, ТЦ Арена, 1-й этаж, тел.: +375 (29) 397-02-87, +375 (44) 747-50-38.
- **Республика Беларусь, г. Брест**, ул. Фомина, д. 19, тел.: +375 33 698 89 44.
- **Республика Беларусь, г. Гомель**, ул. Текстильная, д. 9, тел.: 8 (029) 327 29 44.
- **Республика Беларусь, Минский р-н**, Боровлянский с/с, д.Малиновка, 35А, тел.: +375 (29) 567-67-67; +375 (29) 657-67-67.
- **Киргизия, г. Бишкек**, Дэн Сяопина, д.18, тел.: +996 708 323 353.



Изготовитель (импортер):
«Хюттер Техник ГмбХ»
Потсдамерштрассе 92, 10785, Берлин, Германия
Сделано в КНР
www.huter.ru

Ред.2