

Руководство по эксплуатации

CARVER®

**СКАРИФИКАТОР-АЭРАТОР
БЕНЗИНОВЫЙ**



SR 5240

ОГЛАВЛЕНИЕ

1. Назначение.....	3	9.5. Ручка регулировки глубины.....	11
2. Правила безопасности при работе.....	3	10. Назначение валов.....	11
2.1. Рабочее пространство.....	4	10.1. Скарификтор/ вертикуттер (вертикальные лезвия).....	11
2.2. Личная безопасность.....	4	10.2. Скарификатор-аэратор.....	11
2.3. Техника безопасности при работе.....	5	11. Эксплуатация.....	12
2.4. Меры безопасности при заправке топливом.....	5	11.1. Запуск двигателя.....	12
3. Знаки и символы на скарификаторе.....	6	11.2. Эксплуатация скарификатора.....	13
4. Основные элементы скарификатора.....	6	12. Обслуживание.....	14
5. Технические характеристики.....	7	12.1. Замена рабочего вала.....	14
6. Комплектность.....	7	12.2. Замена, натяжка приводного ремня.....	15
7. Сборка.....	8	12.3. Обслуживание двигателя.....	15
8. Подготовка к работе.....	8	12.3.1. Замена моторного масла.....	15
8.1. Регулировка.....	8	12.3.2. Обслуживание воздушного фильтра.....	16
8.2. Двигатель.....	9	12.3.3. Техническое обслуживание свечи зажигания.....	16
8.3. Заправка топливом.....	10	13. Транспортировка.....	17
9. Органы управления.....	10	14. Длительное хранение.....	18
9.1. Выключатель двигателя на рукоятке управления.....	10	15. Гарантийные обязательства.....	19
9.2. Выключатель двигателя на корпусе стартера.....	10		
9.3. Рычаг выбора режима.....	10		
9.4. Кран топливный.....	11		



ПО ВОПРОСАМ, СВЯЗАННЫМ С НЕИСПРАВНОСТЯМИ
ИЗДЕЛИЯ, ОБРАЩАЙТЕСЬ В СЕРВИСНЫЙ ЦЕНТР

Адреса и телефоны ближайших
сервисных центров указаны на сайте

www.uralopt.ru/services

Уважаемый покупатель!

Благодарим Вас за приобретение бензинового скарификатора-аэратора **CARVER®**. При покупке изделия проверьте его на отсутствие механических повреждений, наличия полной комплектности, а также наличие и правильность оформления гарантийного талона.

Руководство содержит информацию об эксплуатации и техническом обслуживании данного оборудования **CARVER®**.



ВНИМАНИЕ! Запрещено эксплуатировать скарификатор-аэратор бензиновый, не ознакомившись с инструкцией по эксплуатации.



Начиная использовать скарификатор-аэратор бензиновый, Вы тем самым подтверждаете, что ознакомились с правилами эксплуатации изделия и условиями гарантийного обслуживания, полностью поняли и принимаете их.

Несоблюдение указаний инструкции может привести к травме или повреждению оборудования.

1. НАЗНАЧЕНИЕ

Скарификатор-аэратор бензиновый предназначен для профессионального ухода за газонами, удаления высохшей травы, небольшой подрезки и омоложения газона, для проколов почвы и насыщения её таким образом кислородом.

Не предназначен для рыхления культивирования почвы.

Максимально допустимый угол уклона обрабатываемого участка 10 градусов.

Рекомендуемая площадь обработки до 800 м².

Применение скарификатора-аэратора наиболее эффективно при температуре воздуха от +10°C до +35°C. С относительной влажностью 80%. Срок службы значительно увеличится, если Вы будете строго соблюдать все правила по эксплуатации, техническому обслуживанию и хранению, указанные в настоящем руководстве.

2. ПРАВИЛА БЕЗОПАСНОСТИ ПРИ РАБОТЕ

Для обеспечения вашей безопасности и окружающих следует обратить особое внимание на следующие предупреждения:

- Внимательно прочитайте Руководство пользователя перед использованием данного оборудования. Не-

знание инструкции по эксплуатации может привести к травме или повреждению оборудования.

- Используйте скарификатор-аэратор по прямому назначению. Применение изделия в других целях запрещено, может быть опасным и

привести к повреждению аппарата, травме, или смерти. Особенно опасна эксплуатация на участках, где могут оказаться камни, проволока и другие твердые предметы.

- Выхлоп двигателя содержит ядовитый угарный газ. Запрещается использовать скарификатор-аэратор в закрытых помещениях.

- Вращающиеся детали, могут стать причиной серьезной травмы. Избегайте контактов рук, ног и прочих частей тела или одежды с вращающимися частями при работающем двигателе. Перед осмотром рабочего вала остановите двигатель и отсоедините высоковольтный провод от свечи зажигания.

- Чистку или замену режущих элементов проводите только в защитных перчатках из плотных материалов.

2.1. Рабочее пространство

- Очистите обрабатываемый участок от посторонних предметов, камней, проволоки, веток, веревок т.п. Постоянно следите за тем, чтобы на обрабатываемом участке не было людей или животных.

- Не работайте в темное время суток, в плохую погоду или в условиях плохой видимости.

- Если Вы двигаетесь назад, посмотрите, нет ли позади Вас людей или посторонних предметов.

- Во время работ на склонах необходимо, чтобы бак был заполнен наполовину во избежание пролива топлива. Двигаясь вдоль склонов, будьте особенно внимательными во время изменения направления движения или осуществления поворотов.

- Не работайте на склонах, где уровень подъема составляет больше чем 10°. В целях личной безопасности и окружающих, будьте предельно

внимательными во время движения вверх и вниз по склонам.

- Не оставляйте без присмотра технику на склоне, даже с выключенным двигателем, возможно самопроизвольное скатывание.

2.2. Личная безопасность

- При работе занимайте устойчивое положение, сохраняйте равновесие при движении.

- Будьте внимательны, постоянно следите за тем, что Вы делаете, оценивайте свои действия с позиции здравого смысла.

- Не работайте, если вы устали или находитесь под воздействием лекарств или медицинских препаратов, замедляющих реакцию, а также алкоголя или наркотических веществ. Это может привести к серьезной травме.

- Не касайтесь ножа и любых движущихся частей ногами, руками или другими частями тела при работающем двигателе.

- Носите соответствующую одежду. Слишком свободная одежда и длинные распущенные волосы, могут попасть в движущиеся части работающего агрегата.

- Не работайте босиком и в открытой обуви. Надевайте удобную безопасную обувь, закрывающую ноги. На руки надевайте защитные перчатки. Во время работы используйте защитные очки и защитные наушники.



2.3. Техника безопасности при работе

- Перед каждым использованием производите осмотр на наличие неполадок и повреждений. В случае необходимости замените поврежденные детали.

- Следите, чтобы все гайки, болты и винты были надежно затянуты.

- Убедитесь, что все крепления, детали и узлы находятся в рабочем состоянии и установлены правильно.

- Не допускайте к управлению лиц моложе 18 лет и лиц не знакомых с данным руководством по эксплуатации.

Не допускайте детей к управлению, даже под присмотром взрослых.

- Не позволяйте окружающим находиться вблизи скарификатора-аэратора во время работы. Перед началом работы осмотрите местность вокруг, рельеф и наличие каких-либо препятствий, которые могут помешать работе.

- Перемещайте скарификатор-аэратор с одного места на другое с выключенным двигателем.

- Запуск двигателя производите согласно инструкции изложенной в данном руководстве.

- Не работайте оборудованием если оно повреждено, неправильно собрано или его части ненадежно закреплены.

- Не касайтесь горячего глушителя, ребер цилиндра.

- Не меняйте настройки двигателя, не перегружайте двигатель.

- Перед очисткой заглушите двигатель и дождитесь его полной остановки. Все виды технического обслуживания должны производиться только в специализированных сер-

висных центрах, кроме оговоренных в данном руководстве. Не оставляйте двигатель включенным если временно прекратили работать. Производите очистку двигателя, глушителя от травы и грязи, чтобы снизить опасность возгорания.

- Для безопасности, изношенные или поврежденные детали должны быть заменены.

2.4. Меры безопасности при заправке топливом

- Перед заправкой топливом необходимо заглушить двигатель.

- Нельзя заправлять двигатель топливом при работающем или остывшем двигателе и вблизи источников открытого огня. Не курите во время заправки.

- Если во время заправки Вы разлили топливо, не запускайте двигатель, переместите аппарат в другое место, постарайтесь убрать пролитое топливо.

- Если топливо попало на кожу, смойте его водой с мылом.

- Производите заправку топливом на открытом воздухе или в хорошо проветриваемом помещении.

- Плотно закрывайте крышку топливного бака и емкостей с топливом. Храните топливо в таре, специально предназначенной для этих целей.

- Никогда не оставляйте двигатель с бензином в топливном баке в помещении, где может произойти возгорание паров бензина под воздействием открытого огня, искры или из-за контакта с источником высокой температуры.

- Сливайте остатки топлива из бака на открытом воздухе при выключенном и остывшем двигателе.

3. ЗНАКИ И СИМВОЛЫ НА СКАРИФИКАТОРЕ

На корпусе скарификатора нанесены следующие предупреждающие знаки:

	Прочитайте инструкцию перед началом эксплуатации		Соблюдайте дистанцию во время работы оператора
	Остерегайтесь вылетающих частиц и мусора		Не работать в дождь
	Отключать провод от свечи зажигания при обслуживании		ОСТОРОЖНО! Угарный газ! Запрещается работа в закрытых помещениях.
	Не прикасайтесь к движущимся частям		Наденьте защитные очки и наушники

4. ОСНОВНЫЕ ЭЛЕМЕНТЫ СКАРИФИКАТОРА

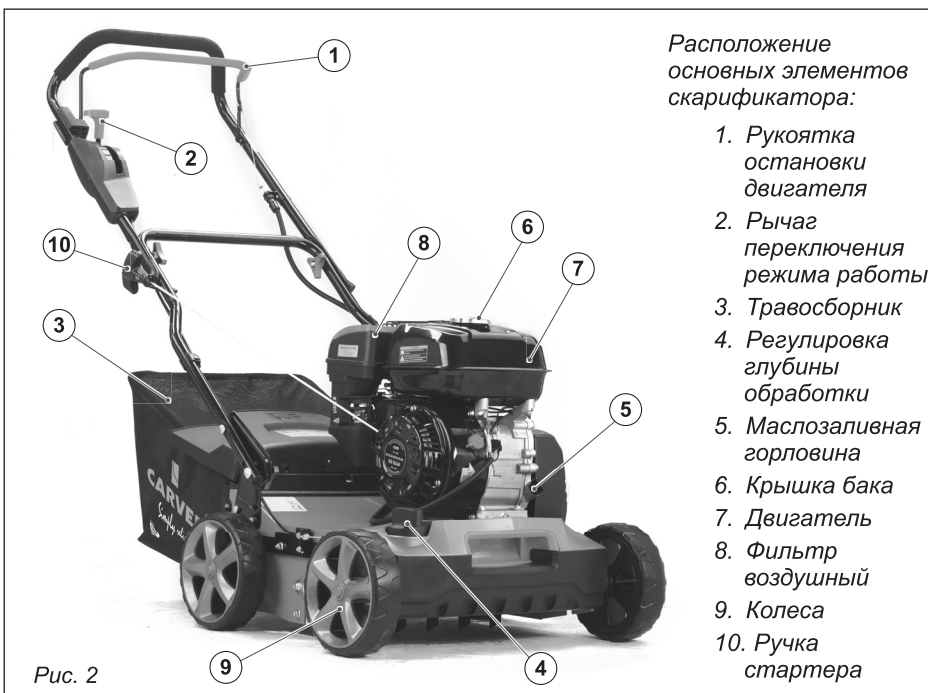


Рис. 2

5. ТЕХНИЧЕСКИЕ ХАРАКТЕРИСТИКИ

МОДЕЛЬ	Carver SR 5240
Тип двигателя	H210, 4-такт., бенз., 1-цилинд., OHV
Максимальная мощность, кВт / л.с. при 3400 об/мин	5,2 / 7
Рабочий объем, см ³	212
Скорость вращения х/х шпинделя, об/мин	3400
Объем топливного бака, л	3,6
Объем системы смазки двигателя, л	0,6
Рекомендуемое масло	SAE 30, минеральное
Рабочая ширина обработки, мм	400
Максимальная высота / глубина обработки, мм	+5 / -15
Рекомендуемая площадь обработки, м ²	до 800
Объем травосборника, л	45
Тип травосборника	ткань
Тип деки	стальная
Тип передвижения	несамоходный
Диаметр колес	8"
Количество ножей (вертикутерный/ скарификаторный вал), шт.	18
Количество пружин (аэраторный вал), шт.	24
Средний уровень звуковой мощности Lwa, dB	105
Габариты упаковки, см	66,5 x 64 x 57
Вес брутто / нетто, кг	42,2 / 39,2

6. КОМПЛЕКТНОСТЬ

1. Упаковка 1 шт.
2. Руководство по эксплуатации 1 шт.
3. Крепеж 1 компл.
4. Опоры рукоятки 1 шт.
5. Скарификатор с рукояткой 1 шт.
6. Вертикутерный Вал 1 шт.
7. Каркас травосборника 1 шт.
8. Мешок травосборника 1 шт.

i Если комплектность упаковки нарушена или запасные части повреждены при транспортировке, обратитесь к своему продавцу.

! Технические характеристики и комплект поставки могут быть изменены производителем без предварительного уведомления.

7. СБОРКА

Скарификатор-аэратор поставляется в частично разобранном виде,

Для сборки изделия выполните следующие действия:

1. Освободите детали от упаковочного материала.
2. Закрепите с помощью винтов кронштейн рукоятки (рис. 3).

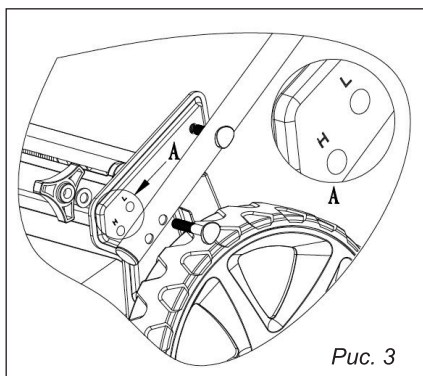


Рис. 3

3. Установите рукоятку управления и зафиксируйте с помощью болтов и гаек-«барашек».

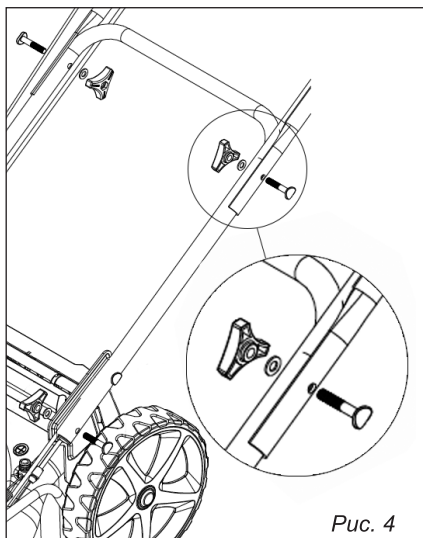


Рис. 4

Рукоятка имеет два установочных положения:

- H** — высокое,
- L** — низкое.

Зафиксируйте рукоятку в удобном для вас положении (рис. 4).

4. Для установки травосборника поднимите заднюю защитную крышку и установите собранный травосборник в пазы (рис. 5).



Рис. 5

ЗАДНЯЯ ЗАЩИТНАЯ КРЫШКА

8. ПОДГОТОВКА К РАБОТЕ

8.1. Регулировка

Установите скарификатор-аэратор на ровную твердую поверхность.

Переведите рычаг переключения режима в положение «Работа» (рис. 6).

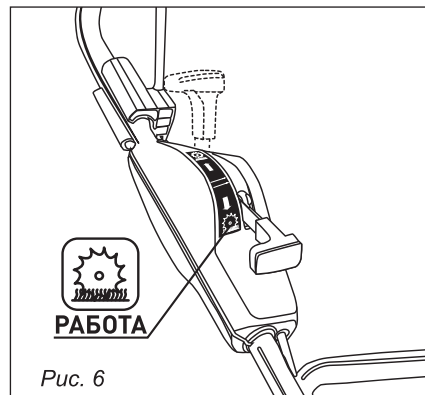


Рис. 6

Вращая рукоятку регулировки высоты против часовой стрелки, переведите деку в максимально нижнее положение, при этом расстояние от поверхности до края деки должно составлять 9–10 мм (рис. 7).

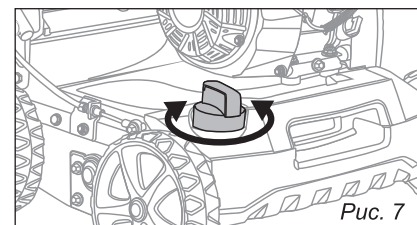


Рис. 7

С помощью регулировочных гаек произведите регулировку натяжки троса (рис. 8).

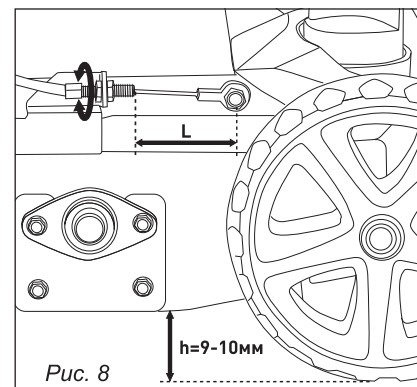


Рис. 8

При правильной настройке натяжения, свободный ход рукоятки переключения режима должен составлять 3–5 мм (рис. 9).

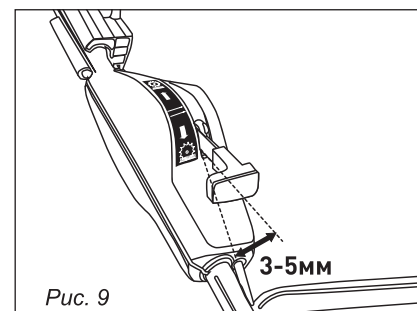


Рис. 9

Переведите рычаг переключения режима в положение транспортировки, рычаг должен зафиксироваться в данном положении, а дека приподняться на высоту 33–35 мм.

8.2. Двигатель

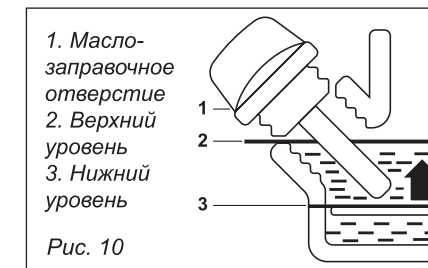
ВНИМАНИЕ! Перед началом эксплуатации двигатель необходимо заправить моторным маслом. В двигателе используется минеральное масло для 4-тактных двигателей (SAE30). Использование других видов масла может привести к выходу двигателя из строя.

Заправку маслом следует производить на плоской поверхности с выключенным двигателем.

Выверните пробку-щуп заливной горловины.

Залейте необходимое количество моторного масла: 600 мл.

Плотно заверните пробку-щуп.



1. Масло-заправочное отверстие
2. Верхний уровень
3. Нижний уровень

Рис. 10

ВНИМАНИЕ! Не рекомендуется использовать автомобильные масла и масла для двухтактных двигателей, поскольку они сокращают срок службы двигателя либо приведут к его поломке.

Работа двигателя с низким уровнем масла приведет к повреждению деталей двигателя, коленвала или цилиндропоршневой группы,

данные неисправности не являются заводским браком и не устраняются производителем по гарантии.

8.3. Заправка топливом

Топливо:

- Используйте только не этилированный бензин марки А 92.
- Никогда не используйте смесь масла и бензина или не очищенный бензин. Избегайте попадания грязи, пыли или воды в топливный бак.
- Не переполняйте топливный бак, в процессе работы топливо может выливаться через сапун, расположенный в пробке бака. После заправки убедитесь, что крышка бака плотно закрыта (рис. 11).
- Заправку топливом следует производить в хорошо проветриваемом помещении и при выключенном двигателе.
- Не курите и не используйте открытый огонь во время заправки топливом и в зоне хранения топлива.



Бензин является исключительно пожароопасным веществом, а при определенных условиях он взрывоопасен.

- Бензиновые пары или пролитое топливо легко воспламеняемы. Если Вы пролили бензин, обязательно убедитесь перед запуском двигателя, что это место полностью высохло и бензиновые пары выветрились.
- Избегайте повторного или длительного контакта с кожей, а также вдыхания паров бензина.

9. ОРГАНЫ УПРАВЛЕНИЯ

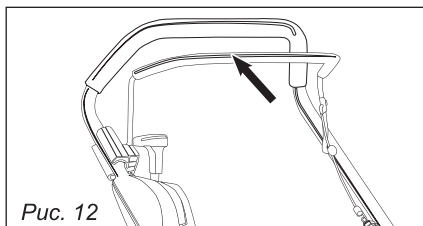


ВНИМАНИЕ! Вы всегда должны знать, как отключить двигатель в случае возникновения нештатной ситуации!

9.1. Выключатель двигателя на рукоятке управления

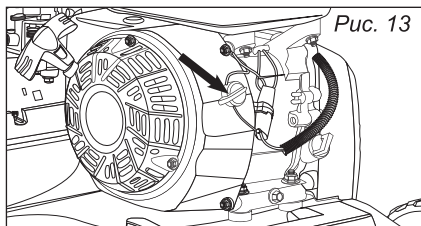
Предотвращает работу двигателя без контроля оператора.

Двигатель сможет работать только пока рычаг на рукоятке управления находится во включенном положении.



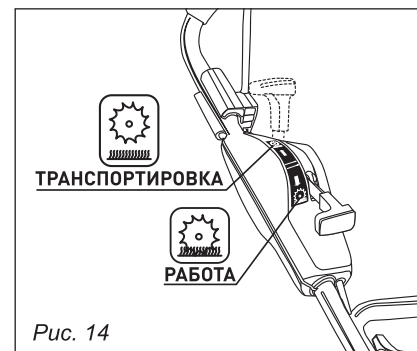
9.2. Выключатель двигателя на корпусе стартера

Дополнительный выключатель двигателя используется как аварийный выключатель в случае выхода из строя основного выключателя на рукоятке управления.



9.3. Рычаг выбора режима

Данный рычаг имеет два фиксированных состояния, рабочий режим.



Транспортировочный режим.

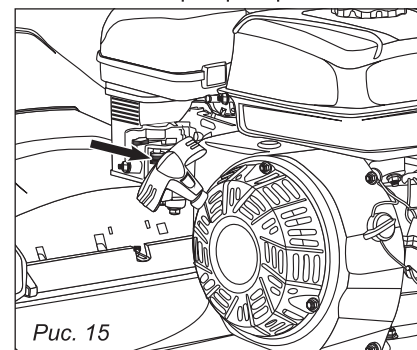
В транспортировочном режиме дека полностью поднята над обрабатываемой поверхностью или твердым покрытием, в данном режиме допускается перемещать скарификатор, не опасаясь повреждения рабочего инструмента или поверхности.

Рабочий режим.

В данном режиме дека опущена на заданную оператором глубину обработки. В режиме работа запрещается перемещать инструмент вне обрабатываемого участка, на твердой поверхности.

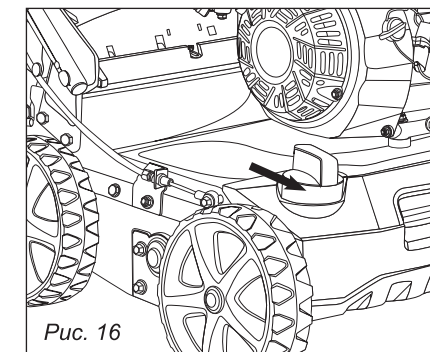
9.4. Кран топливный

Перекрывает подачу топлива из бензобака в карбюратор.



9.5. Ручка регулировки глубины

С помощью данной рукоятки устанавливается необходимая для данного вида работ глубина заглабления рабочего инструмента.

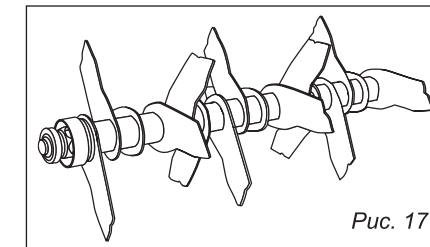


10. НАЗНАЧЕНИЕ ВАЛОВ

10.1. Скарификатор/вертикюттер (вертикальные лезвия), рис. 17

Данный вал предназначен для подрезки корневой системы газона, сбора верхнего сухого слоя, мха и сорняков.

Его рабочим органом являются вертикальные ножи. В процессе подрезки корней в почве появляются небольшие прорезы, благодаря которым она насыщается кислородом, улучшается доступ влаги к корням.



10.2. Скарификатор-аэратор, рис. 18

Данный вал предназначен для уборки верхнего старого слоя газона, удаления мха и сорняков.

В качестве рабочего органа выступают проволочные усики (зубья), похожие на проволочные грабли, в процессе работы поверхность получает множественные проколы дерна в результате чего улучшается доступ кислорода к корням более обильно чем при работе вертикуттером.

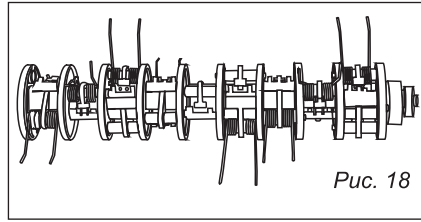


Рис. 18

Плавно потяните за ручку стартера до начала сопротивления, а затем резко потяните (рис. 22). Для удобства работы зафиксируйте ручку запуска шнура в кронштейне, расположенном на рукоятке.

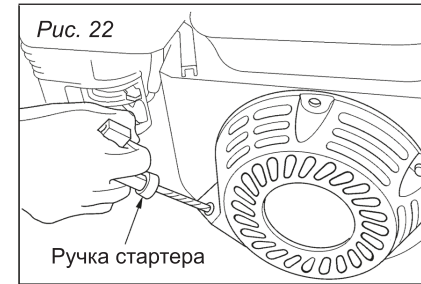


Рис. 22

Строго запрещается отпускать пусковую рукоятку так как она может отскочить и ударить по двигателю. Необходимо плавно вернуть ее в исходное положение во избежание повреждения стартера.

После запуска двигателя, откройте воздушную заслонку (рис. 23).



Рис. 23

11. ЭКСПЛУАТАЦИЯ

11.1. Запуск двигателя

ВНИМАНИЕ! Перед пуском двигателя проверьте уровень масла в картере, уровень топлива в баке.

Запрещается производить запуск двигателя в положении «Работа». Запуск производить только в положении транспортировки.

Переместите топливный кран в положение «ОТКРЫТО» (ON) и убедитесь, что нет утечки топлива (рис. 19).



Рис. 19

Закройте воздушную заслонку «CLOSE» (ЗАКРЫТО), рис. 20.



Рис. 20

Переместите выключатель зажигания в положение «Запуск» (ON), выжмите и удерживайте рычаг на рукоятке управления (рис. 21).

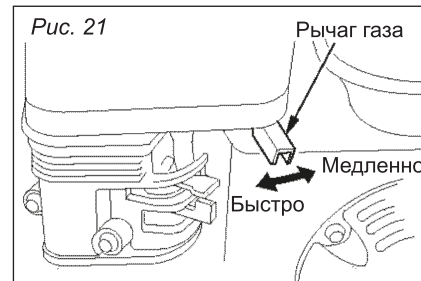


Рис. 21

ВНИМАНИЕ! После запуска двигателя рабочий инструмент сразу начнёт вращаться, будьте предельно осторожны!

ВНИМАНИЕ! Рукоятка переключения режима не отключает вращение рабочего инструмента! Производите запуск двигателя непосредственно на обрабатываемом участке.

11.2. Эксплуатация скарификатора

Переместите аппарат непосредственно на обрабатываемый участок.

Переведите рукоятку выбора режима в транспортировочное положение, запустите двигатель. Переведите рычаг выбора режима в положение «Работа», передвигайтесь в выбранном направлении плавно без рывков толкая скарификатор перед собой.

Не нажимайте на рукоятку управления вниз, при таком действии передние колеса будут подниматься и эффективность работ уменьшится.

По окончании работ переведите рукоятку управления в положение транспортировка, отключите двигатель, переведите топливный кран в положение выключено.

Допускается работа без мешка травосборника, при этом задняя крышка должна находиться в закрытом положении.

12. ОБСЛУЖИВАНИЕ

12.1. Замена рабочего вала

Перед заменой рабочего вала необходимо выполнить следующие операции:

1. Слить топливо из бензобака (допустимый остаток не более 10% от полного объема).
2. Перевести топливный кран в положение выключено, запустить двигатель, дождаться полной выработки топлива до остановки двигателя.
3. Дать двигателю остыть в течение не менее 5–10 мин.



Несоблюдение данных рекомендаций может привести к проливу топлива, возгоранию.

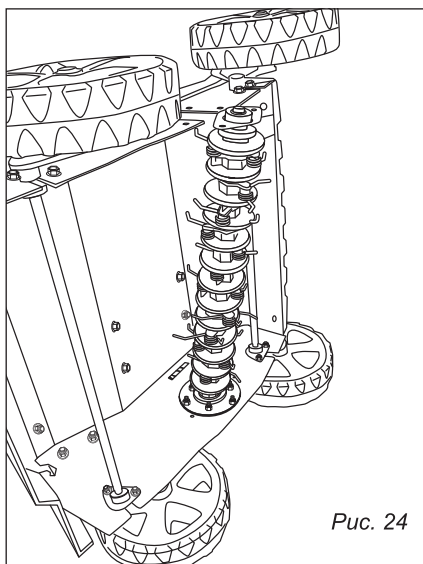


Рис. 24

Для замены рабочего вала выполните следующие операции:

1. Наклоните деку с двигателем на левую сторону, как показано на рис. 24.
2. Открутите болты крепления правой опоры вала (рис. 25).

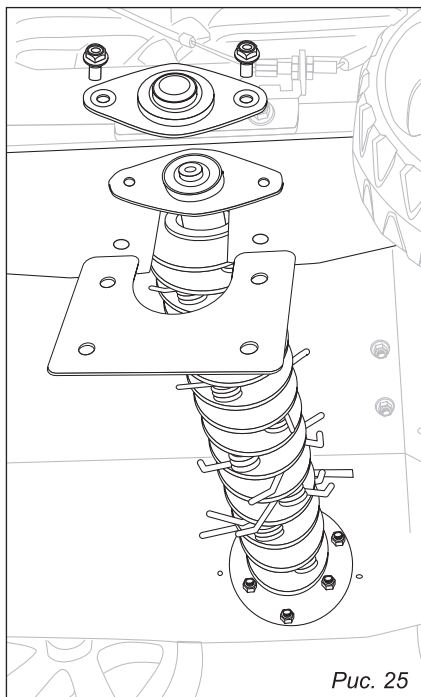


Рис. 25

3. Наклоните вал и извлеките его из левой опоры.
4. Установите другой вал в опору совместив направляющие в левой опоре (рис. 26).

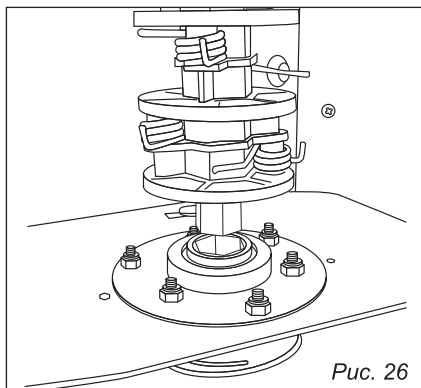


Рис. 26

5. Установите вал в рабочее положение и закрепите правую опору на деке с помощью болтов (рис. 25).

12.2. Замена, натяжка приводного ремня

Для замены, натяжки приводного ремня выполните следующие операции.

1. Открутите крепеж защитного кожуха ремня (рис. 27).

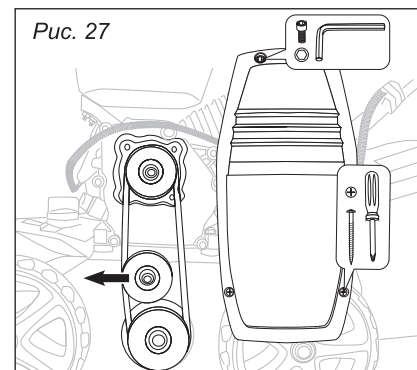


Рис. 27

2. Ослабьте крепление натяжного ролика.
3. Демонтируйте старый ремень.
4. Установите новый ремень.
5. Произведите натяжку ремня с помощью натяжного ролика, для этого отведите натяжной ролик в лево до упора, удерживая в таком положении затяните гайку крепления натяжного ролика.

12.3. Обслуживание двигателя



После первых 5 часов работы необходимо поменять моторное масло, как описано ниже в настоящем руководстве.

12.3.1. Замена моторного масла

Необходимо производить слив масла, когда двигатель еще не остыл в целях полного и быстрого слива масла.

Разместите под сливной горловиной емкость для сбора масла, выверните пробку-щуп заливной горловины и отверните сливную пробку. Слейте масло, затем поставьте сливную пробку на место и заверните ее.

Залейте рекомендованное моторное масло, проверьте уровень, установите пробку заливной горловины и заверните ее. Объем моторного масла составляет 0,6 л (рис. 28). Вымойте руки с мылом после контакта с использованным маслом.

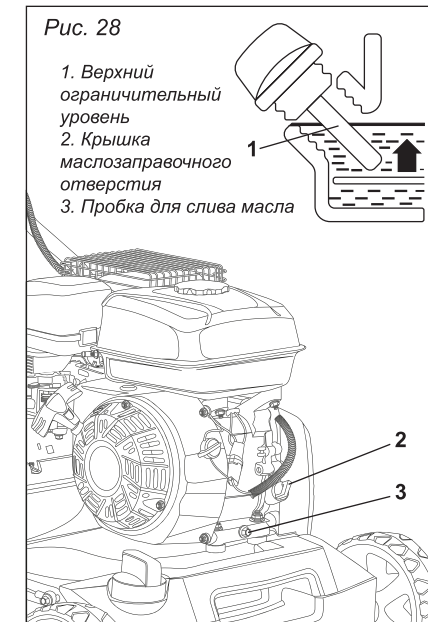


Рис. 28

1. Верхний ограничительный уровень
2. Крышка маслозаливной горловины
3. Пробка для слива масла



Всегда утилизируйте моторное масло должным образом. Мы советуем Вам помещать использованное масло в герметичную емкость, после чего обратиться в сервисную службу по утилизации отходов.

Не выбрасывайте герметичную емкость в мусорную урну и не выливайте использованное масло на землю.

12.3.2. Обслуживание воздушного фильтра

Загрязненный фильтр затруднит приток воздуха в карбюратор. Во избежание неисправностей в работе карбюратора регулярно проверяйте фильтр. Делайте это чаще, если двигатель работает в пыльных условиях.

Никогда не пользуйтесь бензином или растворителем с низкой точкой возгорания для очистки детали фильтра. Это может стать причиной пожара или взрыва.

Периодичность обслуживания: не реже, чем каждые 30 часов работы или три месяца. В особых условиях повышенной запыленности увеличение частоты обслуживания определяется в зависимости от конкретной ситуации.



Рис. 29

Демонтировать крышку (рис. 29, поз. 1). При отделении крышки от корпуса (рис. 29, поз. 3) не повредить уплотнение.

Снять фильтрующий элемент (рис. 29, поз. 2).

Проверьте состояние воздушного фильтра, загрязненный фильтр необходимо заменить.

Запрещается промывать воздушный фильтр любыми жидкостями. Поместить фильтрующий элемент на штатное место, установить крышку.

ВНИМАНИЕ! Не запускать двигатель с демонтированным воздушным фильтрующим элементом.

ВНИМАНИЕ! Категорически запрещается промывать фильтрующий элемент бензином и легковоспламеняющимися жидкостями.

12.3.3. Техническое обслуживание свечи зажигания

ВНИМАНИЕ! Запрещается использование свечи зажигания с нерекондованным калильным числом.

Рекомендуемые свечи зажигания: BPR5ES (NGK), W16EPR-V (NIPPONDENSO).

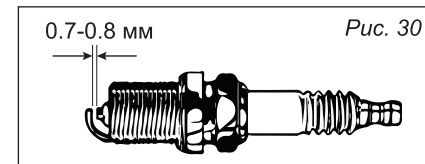
Чтобы обеспечить соответствующую работу двигателя, должен быть необходимый зазор и отсутствие нагара на свече зажигания.

ВНИМАНИЕ! Во время рабочего процесса глушитель сильно нагревается. Избегайте соприкосновения с глушителем.

- Снимите наконечник свечи зажигания, удалите грязь вокруг свечи.
- Специальным торцевым ключом выверните свечу зажигания.

Если перед обслуживанием двигатель работал, то система выхлопа будет горячей. Соблюдайте осторожность, не касайтесь ее.

- Осмотрите свечу зажигания на предмет трещин и сколов на изоляторе, износ электродов. Если обнаружены дефекты — замените свечу.
- Проверьте зазор между электродами специальным плоским щупом. Нормальный зазор должен составлять 0,7–0,8 мм. При необходимости отрегулируйте величину зазора, осторожно подгибая боковой электрод (рис. 30).



13. ТРАНСПОРТИРОВКА

Перед погрузкой газонокосилки в транспортное средство, необходимо дать остыть двигателю и выхлопной системе, так как горячие детали могут обжечь Вас при соприкосновении и воспламенить некоторые материалы. Чтобы не разлить топливо, перед транспортировкой слейте его из бака.

Для уменьшения габаритов демонтируйте руль, установите газонокосил-

- Проверьте состояние шайбы.
- Установите свечу на место, заверните ее рукой, затем затяните торцевым гаечным ключом.

ПРИМЕЧАНИЕ: если Вы устанавливаете новую свечу зажигания, затяните ее торцевым ключом на 1/2 оборота, чтобы деформировать шайбу. Если свеча используется повторно, то ее следует довернуть 1/8–1/4 оборота.

- Наденьте наконечник свечи зажигания.

ВНИМАНИЕ! Свеча зажигания должна быть надежно затянута. Плохо завернутая свеча будет нагреваться при работе двигателя и может привести к повреждению двигателя.

Большое усилие затяжки свечи зажигания может повредить резьбу головки цилиндра.

ку в грузовом отделении транспортного средства и зафиксируйте его шнуром или ремнями, так чтобы не повредить узлы управления, карбюратор и тросы.

ВНИМАНИЕ! Во избежание вытекания масла из картера двигателя — запрещается транспортировка газонокосилки на боку.

14. ДЛИТЕЛЬНОЕ ХРАНЕНИЕ

При подготовке газонокосилки к длительному хранению выполните следующие операции:

- Слейте топливо.
- Очистите поверхности газонокосилки от грязи и пыли.
- Выверните свечу зажигания и залейте в цилиндр моторного масла примерно 15 мл, установите свечу зажигания на место.

- Поверните двигатель за рукоятку стартера на 2–3 оборота.
- Покройте неокрашенные поверхности маслом для защиты от коррозии, рычаги управления смажьте силиконовой смазкой.
- Укройте скарификатор от пыли.
- Храните скарификатор в сухом, проветриваемом, закрытом помещении.

15. ГАРАНТИЙНЫЕ ОБЯЗАТЕЛЬСТВА

Гарантийный срок эксплуатации скарификатора — 12 месяцев со дня продажи.

Неисправности, допущенные по вине изготовителя, в течение гарантийного срока устраняются бесплатно. Срок службы скарификатора — 5 лет.



ВНИМАНИЕ!

Самостоятельная разборка узлов скарификатора в течение гарантийного срока эксплуатации запрещена.

Гарантия не распространяется на изделия с повреждениями, наступившими в результате их эксплуатации с нарушением требований данного руководства:

- механических повреждений в результате удара, падения и т.п.;
- повреждений в результате воздействия огня, агрессивных веществ;
- проникновения жидкостей, посторонних предметов внутрь изделия;
- работа с перегрузкой;
- небрежное обращение с инструментом при работе и хранении проявлением чего являются следы

оплавления или трещины, вмятины на наружных поверхностях изделия, сильное загрязнение, повреждение шнура стартера, коррозия деталей изделия;

- проведения технического обслуживания с нарушением сроков периодичности;
- на изделия, вышедшие из строя по причине неправильной эксплуатации.

Расходные материалы и детали подверженные естественному износу:

- режущий нож;
- сменные валы;
- пружины аэраторного вала;
- свеча зажигания;
- воздушный фильтр;
- колеса;
- ножи;
- ремень привода;
- травосборник.

Гарантия с инструмента снимается в случае:

- использования инструмента не по назначению;
- механическое повреждение ножа, опорной втулки ножа;

- применение комплектующих, не предусмотренных данным руководством;
- разборки при попытке устранения дефекта покупателем;
- самовольного изменения конструкции;
- появления дефектов, вызванных действием непреодолимой силы (пожар, наводнение, удар молнии и др.).

При отсутствии в гарантийных талонах даты продажи и штампа магазина претензии не принимаются.



Инструкции, указанные в данном руководстве, не относятся к абсолютно всем ситуациям, которые могут возникнуть.

Оператор должен осознавать, что контроль над практической эксплуатацией и соблюдение всех предосторожностей, входит в его непосредственные обязанности.



ПО ВОПРОСАМ, СВЯЗАННЫМ С НЕИСПРАВНОСТЯМИ ИЗДЕЛИЯ, ОБРАЩАЙТЕСЬ В СЕРВИСНЫЙ ЦЕНТР

Адреса и телефоны ближайших сервисных центров указаны на сайте

www.uralopt.ru/services

Дата изготовления:

Импортер:

ООО «УРАЛОПТИНСТРУМЕНТ», 614068, РФ, г. Пермь,
ул. Лесозаводская, 6. Тел./факс: (342) 237-16-52, 218-24-85

Изготовитель:

НИНБО ТРЭКС МАШИНЕРИ КО., ЛТД
No.9, Шинхенси роуд, Сичен таун, 315031, Нинбо, Китай



Актуальная информация о действующих
адресах сервисных центров доступна
на нашем сайте:
www.uralopt.ru/services