



Информация о модели  
на официальном сайте ЗУБР:



ГБ-400



ГБ-410



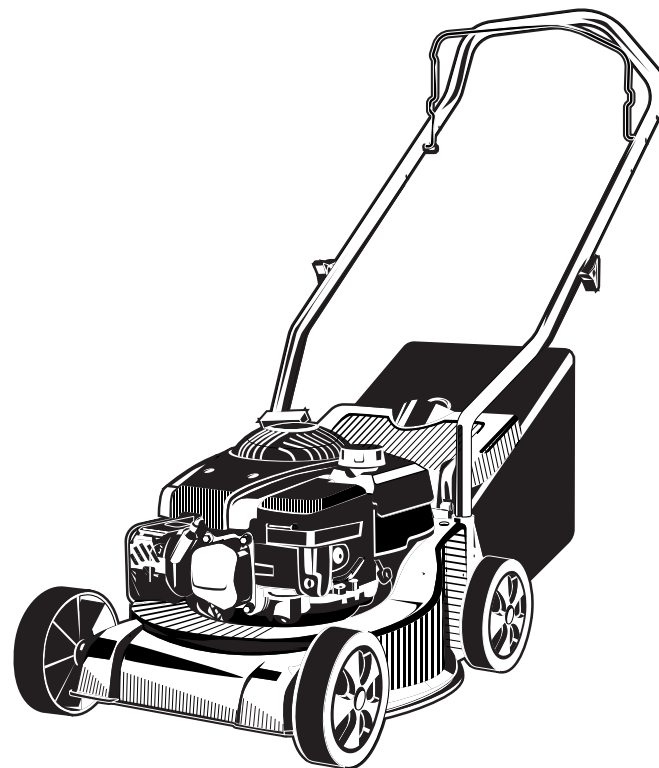
ГБ-460



ГБС-460



ГБС-510



## Газонокосилка бензиновая

ГБ-400

ГБС-460

ГБ-410

ГБС-510

ГБ-460

АО «ЗУБР ОВК» РОССИЯ, 141002, Московская область, г. Мытищи 2, а/я 36

Производитель оставляет за собой право вносить изменения в характеристики изделия без предварительного уведомления.  
Приведенные иллюстрации не являются обязательными. Ответственность за опечатки исключается.

**Уважаемый покупатель!**

При покупке изделия:

- требуйте проверки его исправности путем пробного включения, а также комплектности, согласно комплекту поставки;
- убедитесь, что гарантийный талон оформлен должным образом и содержит серийный номер изделия, дату продажи, штамп магазина и подпись продавца.

Перед первым включением изделия внимательно изучите настоящее руководство по эксплуатации и строго выполняйте содержащиеся в нем требования. Только так Вы сможете научиться правильно обращаться с изделием и избежите ошибок и опасных ситуаций. Храните данное руководство в течение всего срока службы Вашего изделия.

**Помните!** Изделие является источником повышенной пожарной опасности.

**⚠ ВНИМАНИЕ**

**ПРОЧИТЕ РУКОВОДСТВО И НЕ НАЧИНАЙТЕ РАБОТУ С ИЗДЕЛИЕМ, ПОКА ВЫ НЕ ОЗНАКОМИТЕСЬ С НАСТОЯЩИМИ ПРЕДУПРЕЖДЕНИЯМИ.**

Изделие имеет повышенный уровень шума и вибрации. Рекомендуется работа с применением средств индивидуальной защиты и ограничением времени работы.

Топливо, используемое в двигателе изделия, является огнеопасным. Во избежание возгораний, травм и повреждения имущества строго соблюдайте правила обращения с огнеопасными материалами.

Отдельные части изделия во время работы нагреваются и прикосновение к ним может вызвать ожог.

Выхлопные пары двигателя токсичны и могут привести к отравлению. Не запускайте двигатель и не оставляйте его работающим в помещениях, в отсутствие достаточной вентиляции и в положении, когда выхлопные пары могут попасть в органы дыхания людей и животных.

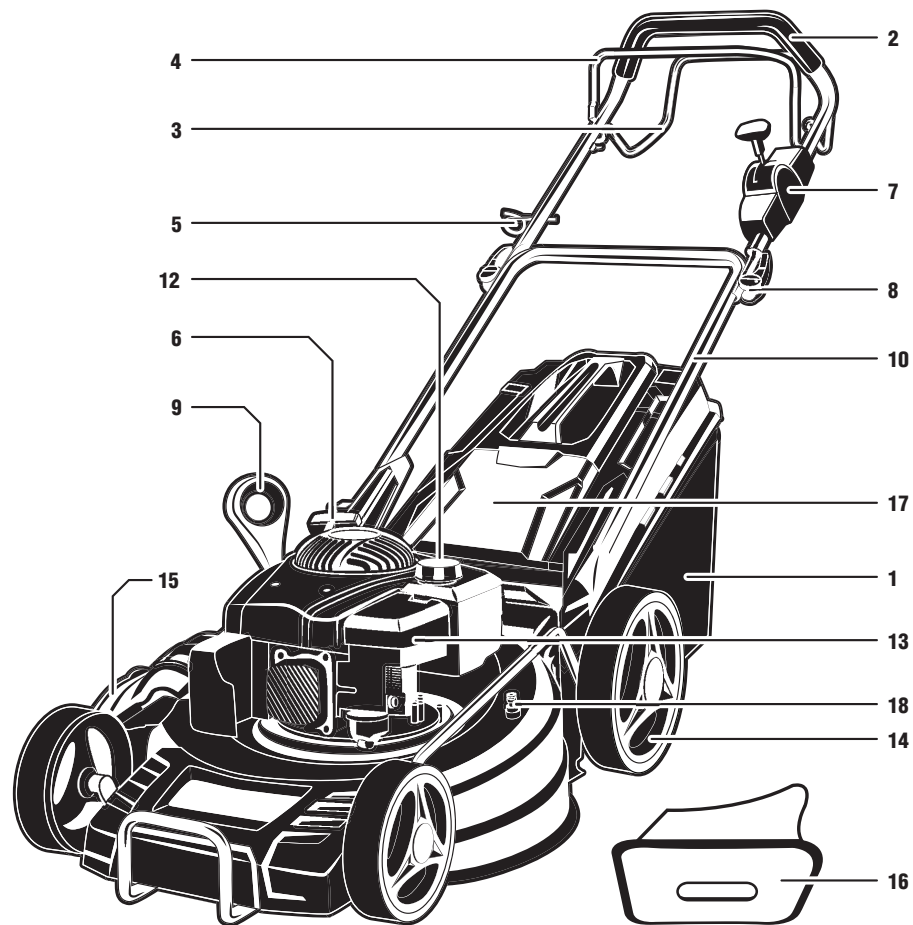
Применение изделия в промышленных и промышленных объемах, в условиях высокой интенсивности работ и сверхтяжелых нагрузок, снижает срок службы изделия.

Распишитесь в ознакомлении с инструкцией по эксплуатации и мерам безопасности перед началом работ. Без подписи претензии по качеству товара не принимаются.

Место для подписи \_\_\_\_\_

**Меры безопасности**

 <p>Необходимо выполнять требования безопасности, предписанные в инструкциях, а также все применимые общие правила по безопасной работе</p>	 <p>Перед началом эксплуатации изделия необходимо изучить руководство по эксплуатации. Невыполнение этого требования повышает степень риска получения травм как для вас, так и для других лиц</p>	 <p>Не эксплуатируйте устройство на склонах с уклоном более 20°. Подстригайте траву в поперечном направлении к спуску склона, а не в направлении подъема и спуска.</p>
 <p>Используйте средства защиты органов зрения и слуха</p>	 <p>При эксплуатации изделия используйте нескользящую обувь</p>	 <p>Надевайте нескользящие перчатки для работы в тяжелых условиях</p>
 <p>Выдерживайте безопасное расстояние до садового инструмента, когда он работает</p>	 <p>Помните об опасности, которую представляют собой отбрасываемые устройством или вылетающие изпод него предметы</p>	 <p>Во избежание телесного повреждения или повреждения оборудования, не допускайте касания с нагретой поверхностью</p>
 <p>Не работайте вблизи открытого огня и искр при заправке топливного бака и при работе с топливом. Дайте двигателю остыть 2 мин перед заправкой</p>	 <p>Держите руки и ноги на безопасном расстоянии от движущихся частей газонокосилки</p>	 <p>Максимальный уровень шума 96 дБ</p>



### Устройство

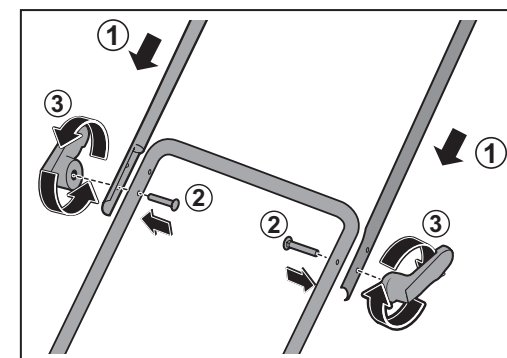
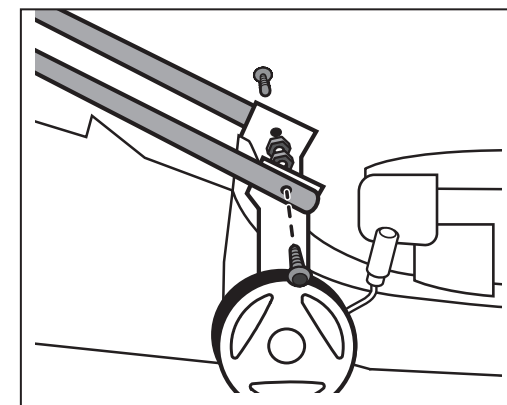
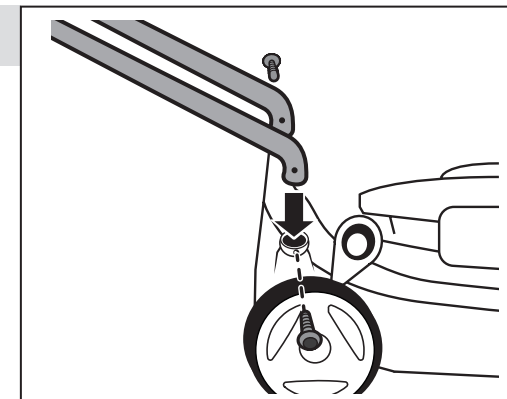
- |   |   |
|---|---|
| 1. Травосборник   | 10. Рукоятка нижняя                                   |
| 2. Рукоятка верхняя                                       | 11. Горловина заправки масла                          |
| 3. Рычаг включения муфты движения (для ГБС-460 и ГБС-510) | 12. Крышка топливного бака                            |
| 4. Рычаг тормоза  | 13. Воздушный фильтр                                  |
| 5. Держатель рукоятки стартера                            | 14. Колесо  |
| 6. Рукоятка стартера                                      | 15. Кожух направляющий                                |
| 7. Рычаг управления воздушной заслонкой                   | 16. Вставка для мульчирования (для ГБС-460 и ГБС-510) |
| 8. Винт-барашек   | 17. Крышка  |
| 9. Регулятор высоты кошения (кроме ГБ-400)                | 18. Штуцер (кроме ГБ-400)                             |

## Инструкции по применению

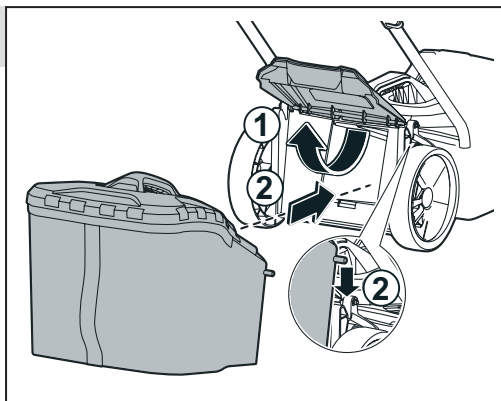
### Сборка

#### 1. Установка рукоятки

Для ГБ-400

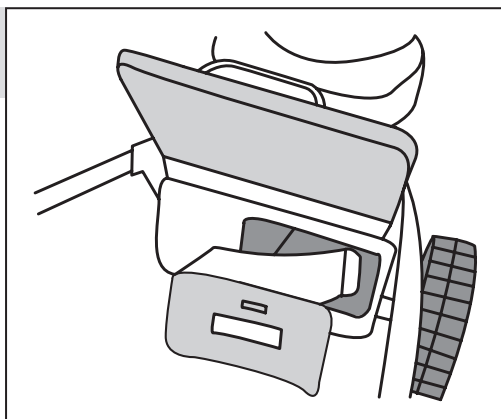


## 2. Установка травосборника



## 3. Установка вставки для мульчирования

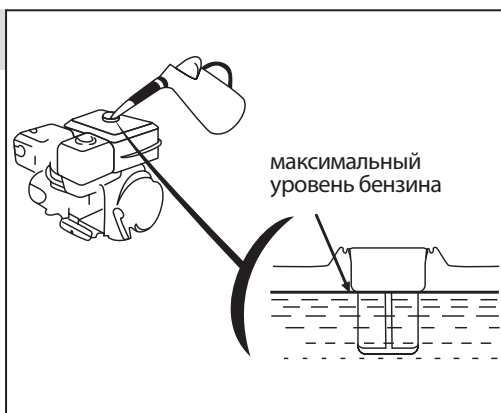
Для ГБС-460 и ГБС-510



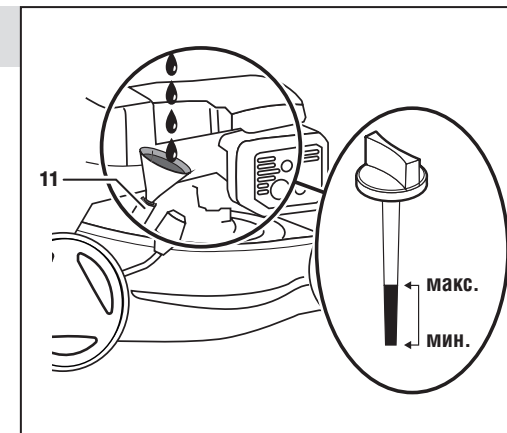
## Подготовка к работе

## 4. Заправка изделия топливом:

Рекомендуемый тип – АИ-92

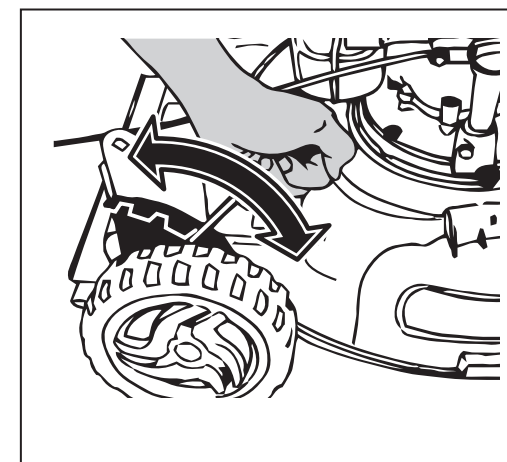
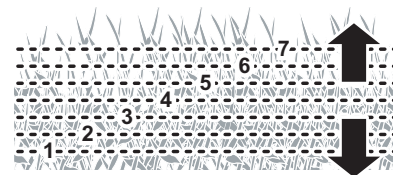
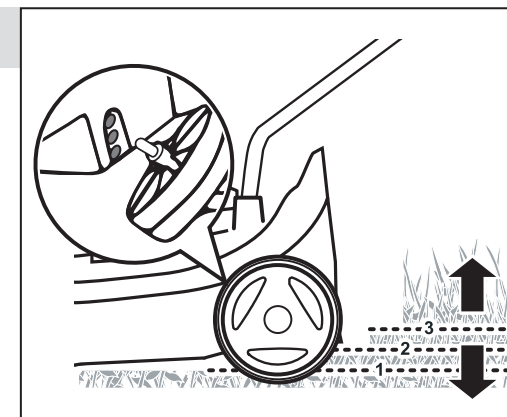


## 5. Заправка изделия маслом

Рекомендуемый тип – SAE 10W-30  
(класс API не ниже SH)

## 6. Установка высоты кошения

Для ГБ-400

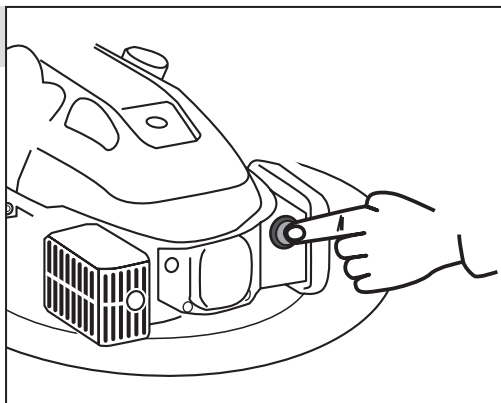


## Порядок работы

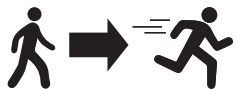
## 7. Запуск

## Праймер

 x 3-4



Для ГБС-460 и ГБС-510  
(только для холодного двигателя)

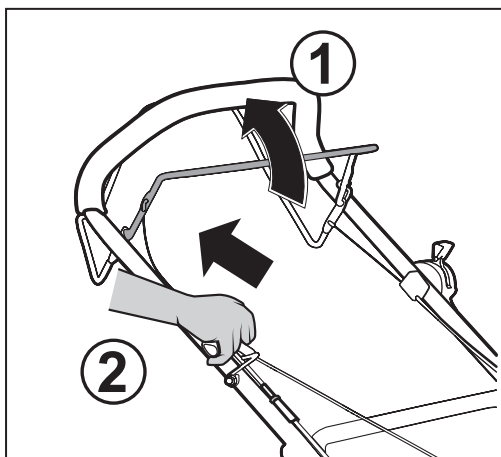


Установить в положение  
холодного старта



## Стартер

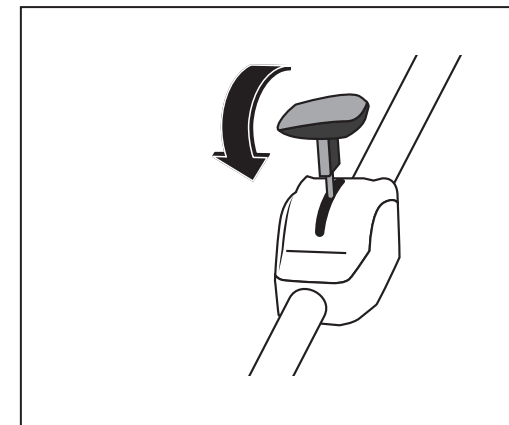
x 2-3



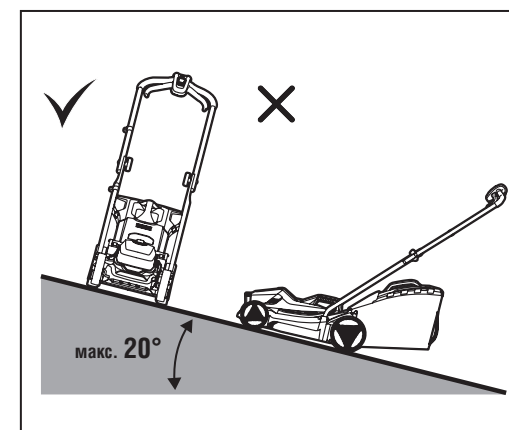
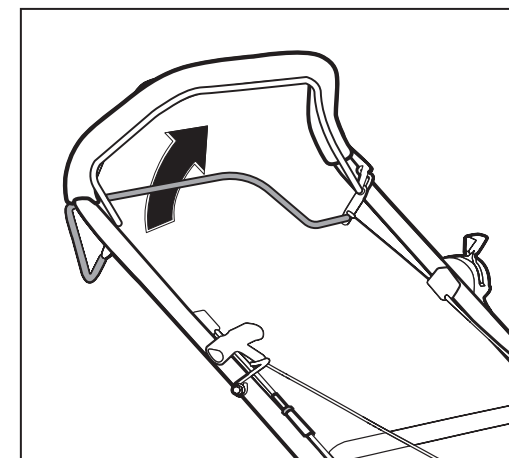
Для ГБС-460 и ГБС-510



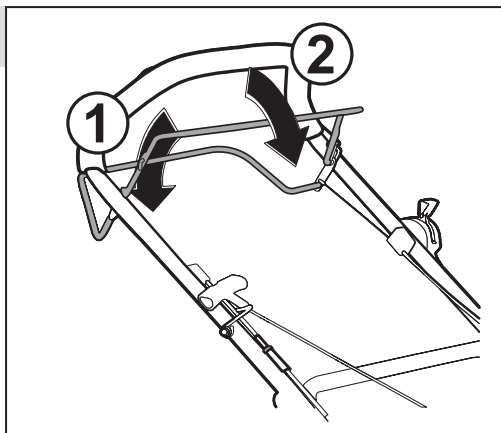
Установить в рабочий режим



Для ГБС-460 и ГБС-510

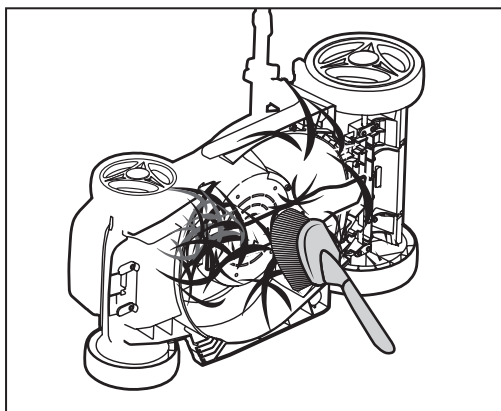
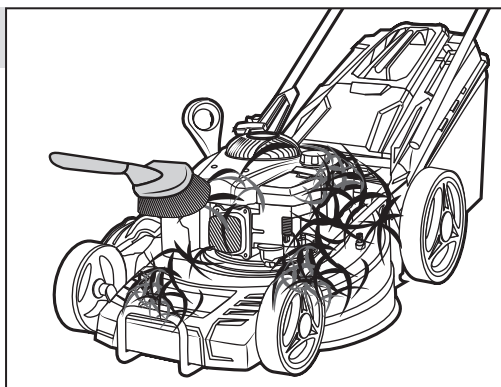


## 8. Остановка

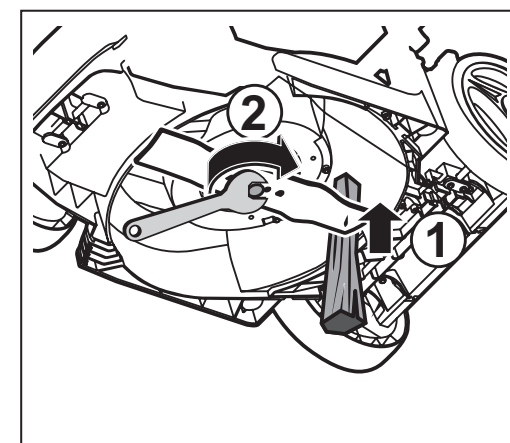
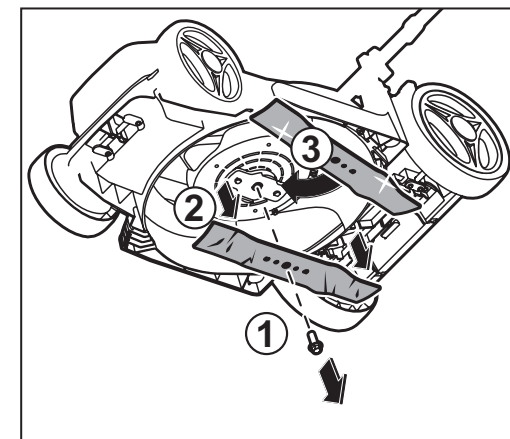
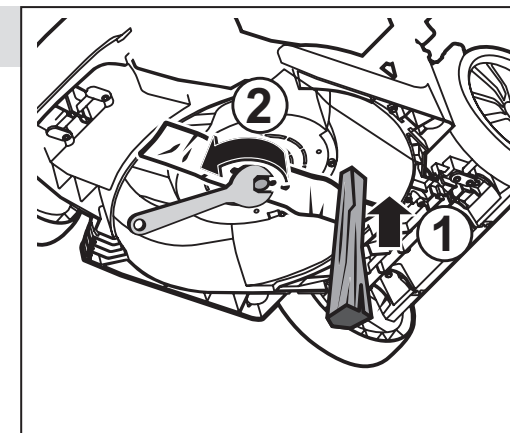


## Порядок работы

## 9. Очистка

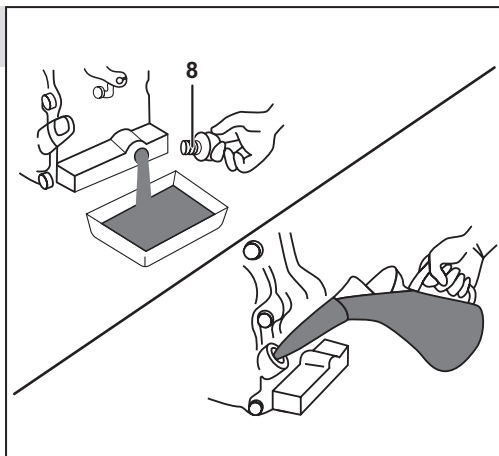
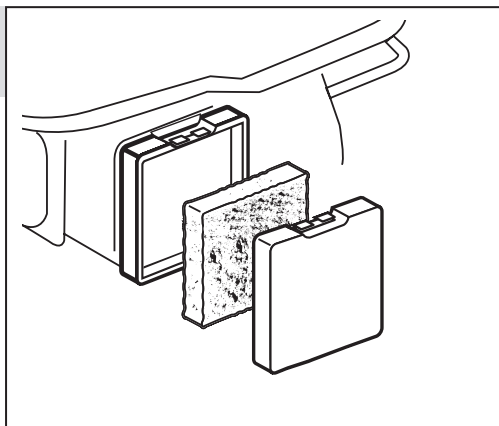
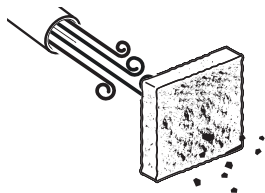
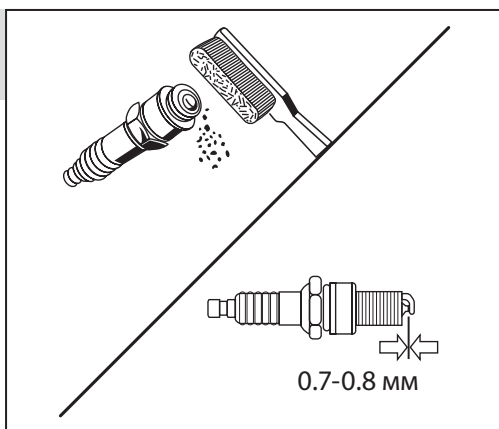


## 10. Замена ножа



## 11. Замена масла

Рекомендуемый тип – SAE 10W-30  
(класс API не ниже SH)

12. Очистка  
воздушного фильтра13. Очистка и проверка  
свечи зажигания

## Технические характеристики

Артикул	ГБ-400	ГБ-410	ГБ-460	ГБС-460	ГБС-510
Тип двигателя	одноцилиндровый, 4-тактный, воздушного охлаждения				
Объем двигателя, см <sup>3</sup>	130	130	150	150	175
Номинальная мощность двигателя, кВт/л.с.*	2.6 / 3.5	2.6 / 3.5	3.3 / 4.5	3.3 / 4.5	4.8 / 6.5
Частота вращения холостого хода, мин <sup>-1</sup>	3000	3000	3000	3000	3000
Ширина обработки (длина ножа), мм	400	410	460	460	510
Высота кошения, мм	30..65	25..75	25..75	25..75	25..75
Количество ступеней кошения	5	7	8	7	7
Регулировка высоты кошения	осевая	центральная	центральная	центральная	центральная
Объем травосборника, л	35	45	60	60	70
Емкость топливного бака, л	1	1	1	1	1
Объем заправки масла, л	0.4	0.4	0.4	0.4	0.4
Режимы работы выброса травы	сбор травы	сбор травы	сбор травы	выброс травы	сбор травы мульчирование
Самоходное движение	нет	нет	нет	есть	есть
Тип привода режущего ножа	прямой	прямой	прямой	прямой	прямой
Уровень звуковой мощности (к=3), дБ	96	96	96	96	96
Уровень звукового давления (к=3), дБ	83	83	83	83	83
Среднеквадратичное виброускорение (к=1.5), м/с <sup>2</sup>	4	4	4	4	4
Масса изделия / в упаковке, кг	17 / 20	24 / 27	33 / 36	33 / 36	37 / 41
Назначенный срок службы, лет	5	5	5	5	5
Назначенный срок хранения, лет*	7	7	7	7	7

## Комплект поставки

Газонокосилка	1 шт.	1 шт.	1 шт.	1 шт.	1 шт.
Рукоятка (верхняя и нижняя часть)	1 комп.	1 комп.	1 комп.	1 комп.	1 комп.
Кожух направляющий	—	—	—	1 шт.	1 шт.
Травосборник	1 шт.	1 шт.	1 шт.	1 шт.	1 шт.
Вставка для мульчирования	—	—	1 шт.	1 шт.	1 шт.
Ключ	1 шт.	1 шт.	1 шт.	1 шт.	1 шт.
Зажим	1 шт.	1 шт.	1 шт.	1 шт.	1 шт.
Инструкции по безопасности	1 экз.	1 экз.	1 экз.	1 экз.	1 экз.
Руководство по эксплуатации	1 экз.	1 экз.	1 экз.	1 экз.	1 экз.

\* Назначенный срок хранения (срок с даты изготовления до продажи инструмента пользователю)

## ⚠ ВНИМАНИЕ

Убедитесь, что на изделии и комплекте принадлежностей отсутствуют повреждения, которые могли возникнуть при транспортировании.



## Назначение и область применения

Газонокосилка бензиновая ЗУБР предназначена для подстригания травы при уходе за газоном (с приводом режущего инструмента от двигателя внутреннего сгорания).

Внимательно изучите настоящее руководство по эксплуатации, в том числе Приложение «Общие правила техники безопасности» и раздел «Инструкции по безопасности». Только так Вы сможете научиться правильно обращаться с изделием и избежать ошибок и опасных ситуаций.

Изделие предназначено для использования в районах с умеренным климатом с характерной температурой от +1 °С до +40 °С, относительной влажностью воздуха не более 80% и отсутствием прямого воздействия атмосферных осадков и чрезмерной запыленности воздуха.

Изделие соответствует требованиям:

- ТР ТС 004/2011 «О безопасности низковольтного оборудования»;
- ТР ТС 010/2011 «О безопасности машин и оборудования»;
- ТР ТС 020/2011 «Электромагнитная совместимость технических средств».

Настоящее руководство содержит самые полные сведения и требования, необходимые и достаточные для надежной, эффективной и безопасной эксплуатации изделия.

В связи с продолжением работы по усовершенствованию изделия, изготовитель оставляет за собой право вносить в его конструкцию незначительные изменения, не отраженные в настоящем руководстве и не влияющие на эффективную и безопасную работу изделия.

**К эксплуатации изделия допускаются только лица, достигшие совершеннолетия; имеющие навыки и/или представление о принципах работы и оперирования изделием; находящиеся в трезвом состоянии; не под действием лекарств, вызывающих сонливость и/или снижение концентрации внимания; не имеющие заболеваний, вызывающих подобные состояния, а также иных противопоказаний для работы с машинами.**

Все ремонтные работы должны проводиться только квалифицированными специалистами сервисных центров, с использованием оригинальных запасных частей ЗУБР.

## Инструкции по применению

Газонокосилка представляет собой изделие для кошения травы, состоящее из корпуса, двигателя внутреннего сгорания, механизма привода режущего инструмента и самого режущего инструмента.

Двигатель внутреннего сгорания – одноцилиндровый, четырехтактный, бензиновый, карбюраторный, с отдельными системами питания и смазки.

Коленчатый вал, приводимый во вращение возвратно-поступательным движением поршня, передает крутящий момент на режущий инструмент через ременную передачу. Такая конструкция облегчает режим работы двигателя при повышенных нагрузках на режущий инструмент, особенно при контакте с препятствием.

Система зажигания состоит из маховика с индукционным элементом, блока зажигания, вырабатывающего высоковольтный импульс, и свечи зажигания.

В качестве режущего инструмента установлен двухлопастной металлический нож. Для защиты оператора все движущиеся и нагревающиеся части привода закрыты корпусом.

Конструкция изделия позволяет организовать либо выброс срезанной травы в сторону, либо сбор травы в травосборник, либо мульчирование (измельчение) и высыпание обратно на газон (для ГБС-460 и ГБС-510).

В косилках ГБС-460 и ГБС-510 реализована функция самостоятельного движения, которая облегчает перемещение косилки по газону.

## Сборка

### ⚠ ВНИМАНИЕ

При любых операциях с изделием (сборка/разборка, снятие/установка элементов, заправка топливом и маслом, очистка режущего инструмента и нижней части корпуса) убедитесь, что двигатель остановлен и рычаг тормоза отпущен, и **ОБЯЗАТЕЛЬНО** снимите высоковольтный провод со свечи зажигания.

### Установка рукоятки (рис. 1)

- установите рукоятку **10** на изделие и прикрутите болтами к кронштейнам корпуса;
- отщелкните ручки **8** и установите верхнюю рукоятку **2** в отверстия нижней части;
- закрепите ее, защелкнув ручки **8**.

Вытяните трос стартера и пропустите его через держатель **5**.

В зависимости от необходимого режима кошения (кошение с выбросом, сбором или мульчированием травы), соберите изделие в следующем порядке:

#### 1) Кошение с выбросом:

- снимите (если установлены) травосборник **1** или вставку для мульчирования **16** (для ГБС-460 и ГБС-510);
- поднимите крышку, установите на отверстие кожух направляющий **15** и закрепите его винтами.

#### 2) Кошение со сбором травы (рис. 2):

- снимите (если установлен) кожух направляющий **15** и опустите крышку;
- снимите (если установлена) вставку для мульчирования **16** (для ГБС-460 и ГБС-510);
- поднимите крышку **17** и установите травосборник **1**, зацепив крючки за корпус изделия.

#### 3) Кошение с мульчированием (измельчением травы) (для ГБС-460 и ГБС-510) (рис. 3):

- снимите (если установлены) кожух направляющий **15** или травосборник **1**;
- опустите крышку бокового отверстия;
- поднимите крышку **17** и вставьте в отверстие вставку для мульчирования **16**;
- опустите крышку **17**.

## Подготовка к работе

### Заправка изделия топливом (рис. 4)

- приготовьте бензин (неэтилированный, с октановым числом не менее 92). Рекомендуемый тип – Аи92;

**ПРИМЕЧАНИЕ!** Бензин не подлежит долгосрочному (свыше 1 месяца) хранению. При заправке топливного бака учитывайте объем предстоящей работы. При работе используйте только свежий бензин, т. к. его долгое хранение снижает рабочие свойства и может привести к поломке изделия. Данная неисправность условиями гарантии не поддерживается.

- снимите крышку топливного бака **13**, **ПЛАВНО** откручивая ее;
- заправьте топливный бак приготовленным объемом бензина, избегая пролития.

### ⚠ МЕРЫ ПРЕДОСТОРОЖНОСТИ

Пары бензина огнеопасны и токсичны. Во время заправки строго соблюдайте правила безопасности:

- заправку производите при полностью остывшем двигателе и выключенном зажигании;
- не курите во время заправки;
- удалите все источники открытого огня и тепла из зоны заправки;
- не производите заправку в помещениях и в местах с недостаточной вентиляцией.

После заправки плотно заверните крышку топливного бака и тщательно удалите остатки пролитого бензина.

### ⚠ ВНИМАНИЕ

**ГСМ являются агрессивными веществами для большинства видов пластика. Не используйте пластиковые и иные неподходящие емкости для хранения, смешивания и переливания ГСМ.**

### Заправка изделия маслом (рис. 5)

- проверьте наличие масла в картере двигателя, сняв крышку (с щупом) горловины заправки масла **11**. При наличии следов масла на щупе, проверьте уровень масла в картере: протрите щуп чистой сухой ветошью, установите щуп на место и снова выньте. Если уровень масла достаточен (между минимальной и максимальной метками щупа), доливать масло не следует;



■ **При первом после покупки запуске:** Если уровень меньше отметки минимума на щупе, не доливайте масло, но замените залитое в двигателе масло в соответствии с Периодическим обслуживанием;

■ **При последующих запусках:** Если уровень масла недостаточен, долейте масло, соответствующее по марке уже залитому.

**ПРИМЕЧАНИЕ!** Во избежание повреждения двигателя никогда не смешивайте различные марки масла.

■ приготовьте масло (для четырехтактных моторов, класса не менее SH по классификации API). Предпочтительный тип – SAE 10W-30. Рекомендуемое масло **ЗУБР ЗМД-4Т** и **ЗМД-4Т-М**;

■ отверните пробку горловины картера;

■ залейте около 0,4 л масла. Установите крышку горловины обратно и выньте, чтобы убедиться в достаточном уровне масла. Нормальным является уровень между минимальной и максимальной метками щупа. При необходимости, долейте.

### **▲ ВНИМАНИЕ**

**Эксплуатация изделия без масла или с уровнем масла выше отметки максимума, с применением долго хранившегося бензина или масла не соответствующих типов может привести к выходу изделия из строя. Данная неисправность условиями гарантии не поддерживается.**

Приготовьтесь к работе:

■ наденьте подходящую одежду – длинные брюки и закрытую обувь. Не работайте босиком или в открытой обуви;

■ при работе используйте средства индивидуальной защиты – лицевую маску, щиток, очки, наушники;

■ удалите детей и животных из зоны кошения на расстояние не менее 15 метров;

■ удалите из зоны кошения все предметы, которые могут повредить режущий инструмент изделия или быть захвачены и выброшены из-под движущихся частей инструмента;

**ПРИМЕЧАНИЕ!** Примите во внимание, что неровности обрабатываемой поверхности (кочки, углубления, ямы) также могут стать причиной контакта вращающегося ножа с неподвижными предметами, в том числе почвой (при наклоне, опускании одной стороны косилки). В этом слу-

чае возможно повреждение ножа. Для предотвращения повреждений предварительно выровняйте такие места или обходите их при кошении.

### **Установка высоты кошения (рис. 6)**

■ установите рычагом **9** необходимую высоту кошения (остаточную высоту травы): перевод рычага вперед (по ходу движения) уменьшает высоту, перевод назад увеличивает. Для перемещения рычага в одно из фиксированных положений высоты оттяните его в сторону от корпуса и, переместив в нужное положение, отпустите;

### **▲ ВНИМАНИЕ**

**ЗАПРЕЩАЕТСЯ производить регулировку высоты кошения при работающем двигателе.**

■ установите (если не установлен) высоковольтный провод на свечу зажигания. Убедитесь в надежной посадке штекера провода на свече.

### **Порядок работы**

■ Проверьте наличие масла в картере двигателя, см. Подготовка к работе;

**ПРИМЕЧАНИЕ!** В данном изделии отсутствует защита от низкого уровня масла. Отсутствие периодического контроля уровня масла может привести к выходу изделия из строя. Данная неисправность условиями гарантии не поддерживается.

### **Запуск (рис. 7)**

Для запуска холодного двигателя:

■ переместитесь от места заправки на расстояние не менее 3 м;

■ переведите рычаг **7** управления заслонкой в положение холодного старта;

■ прижмите левой рукой рычаг тормоза **4** к рукоятке **2**;

**ПРИМЕЧАНИЕ!** При ненажатом рычаге тормоза двигатель не запускается.

■ потяните ручку **6** стартера до выбора зазора, а затем резко дерните его. Не отпускайте ручку при вытянутом тросе – плавно верните ее обратно и убедитесь, что она не выскочила из держателя. В противном случае закрепите ручку стартера в держателе;

■ после «схватывания» двигателя переведите рычаг **7** в положение работы.

После запуска двигателя дайте двигателю прогреться в течение 2–3 минут.

**ПРИМЕЧАНИЕ!** Не начинайте работу при непрогретом двигателе – это отрицательно сказывается на его технических характеристиках и сокращает срок службы.

Для запуска горячего двигателя повторите вышеуказанные действия, не переводя рычаг **7** в положение холодного старта.

Если двигатель не запускается, этому могут быть следующие причины:

■ не нажат или не отрегулирован рычаг тормоза **4**;

■ бензин или воздух не поступают в камеру сгорания или поступают в недостаточном/ избыточном количестве (нет топлива в баке, загрязнены топливный или воздушный фильтры, не отрегулирован или засорен карбюратор, не отрегулированы клапана);

■ отсутствует или недостаточное искрообразование (высоковольтный провод отсоединен от свечи, загрязнены или не отрегулированы электроды свечи зажигания, неисправна свеча зажигания, не отрегулирован рычаг тормоза).

Для установления причины невозможности запуска двигателя отсоедините высоковольтный провод, выверните свечу зажигания: влажная свеча зажигания свидетельствует об отсутствии искрообразования или поступлении воздуха, сухая – о недостаточном поступлении топлива.

Для устранения указанных причин выполните следующие действия:

а) при влажной свече:

■ проверьте и (при необходимости) просушите, очистите и отрегулируйте (см. Периодическое обслуживание) электроды свечи зажигания или замените свечу;

**ПРИМЕЧАНИЕ!** Не применяйте для просушки и очистки электродов свечи открытое пламя – это может повредить свечу зажигания и вывести ее из строя.

■ проверьте правильность положения рычага **7** в зависимости от температуры двигателя;

■ проверьте правильность регулировки рычага тормоза **4** в соответствии с Периодическим обслуживанием и, при необходимости, отрегулируйте его;

■ проверьте состояние воздушного фильтра и, при необходимости, очистите его в соответствии с Периодическим обслуживанием;

■ освободите камеру сгорания от излишков топлива. Для этого при выкрученной свече зажигания 2–3 раза плавно (для исключения накачивания новой смеси) проверните двигатель ручкой стартера;

■ убедитесь в соответствии типов топлива и масла указанным выше.

б) при сухой свече:

■ проверьте наличие топлива в баке;

■ проверьте и (при необходимости) отрегулируйте электроды свечи зажигания (см. Периодическое обслуживание);

■ убедитесь в соответствии типов топлива и масла указанным выше (см. Подготовка к работе).

Вверните обратно свечу, установите высоковольтный провод. Повторите попытку запуска сначала. Если после выполнения вышеуказанных действий двигатель не запускается, обратитесь в сервисный центр.

Начните работу.

Кошение производите, соблюдая следующие рекомендации:

■ постоянно удерживайте рычаг тормоза **4** в нажатом положении;

**ПРИМЕЧАНИЕ!** При отпускании рычага нож и двигатель останавливаются.

■ для активации самостоятельного движения газонокосилки (для ГБС-460 и ГБС-510) прижмите рычаг **3** к рукоятке **2**;

**ПРИМЕЧАНИЕ!** Во избежание повышенного износа муфты всегда полностью прижимайте рычаг к рукоятке.

■ установите скорость перемещения косилки, обеспечивающую максимальные обороты двигателя. При падении оборотов (на сильно заросшем месте) уменьшите скорость перемещения косилки;

■ будьте особенно внимательны на склонах, надежно удерживайте равновесие. Кошение осуществляйте только поперек склона;

**ПРИМЕЧАНИЕ!** Не используйте изделие на склонах с уклоном более 20°.

■ косите только сухую траву, т. к. влажная трава налипает на режущий нож и внутренние поверхности корпуса, уменьшая эффективность кошения;

- при высокой растительности косите в несколько проходов, последовательно понижая уровень кошения;

### ▲ ВНИМАНИЕ

Для регулировки высоты предварительно **ОБЯЗАТЕЛЬНО** остановите двигатель, отпустив рычаг тормоза 4.

- повторную обработку одного участка (при постепенном понижении высоты кошения) производите в другом направлении.

Если во время кошения режущий нож ударился о посторонний предмет, **НЕМЕДЛЕННО** остановите двигатель, **ОБЯЗАТЕЛЬНО** снимите высоковольтный провод, дождитесь полной остановки ножа и внимательно осмотрите его на предмет видимых механических повреждений. Не начинайте работу до полного устранения выявленных повреждений. Работа с поврежденным ножом может привести к повышенной вибрации и повреждению других элементов изделия.

### ▲ ВНИМАНИЕ

При работе изделия, в процессе сгорания топлива, образуются выхлопные газы, содержащие ядовитые для дыхания вещества. В процессе работы старайтесь располагаться относительно ветра так, чтобы выхлопные газы не попадали в органы дыхания.

### ▲ ВНИМАНИЕ

Во время работы корпус изделия и цилиндра двигателя сильно нагреваются. Не прикасайтесь к ним частями тела и не допускайте их контакта с легковоспламеняющимися или легкоповреждаемыми поверхностями.

### Остановка (рис.8)

При необходимости или по окончании работы, выключите двигатель, отпустив рычаг тормоза 4.

**ПРИМЕЧАНИЕ!** Рекомендуется перед выключением двигателя дать ему остыть, оставив немного поработать без нагрузки.

### ▲ ВНИМАНИЕ

После отпущения рычага 4 нож еще некоторое время продолжает вращаться. Не прикасайтесь к нему и не пытайтесь остановить его.

В Вашей газонокосилке (для ГБС-460 и ГБС-510) предусмотрена функция мульчирования (измельчения): при кошении травы она не выбрасывается наружу, а перемалывается и осыпается на газон, превращаясь в натуральное удобрение.

Для возможности мульчирования соберите изделие согласно разделу Подготовка к работе.

Для эффективности мульчирования рекомендуем за один проход скашивать не более 1/3 высоты травы. Для более равномерного распределения мульчированной травы может понадобиться увеличить перемещение изделия. Однако, при особенно сложных условиях работы (высокая трава, толстые стебли) может понадобиться снизить скорость перемещения до минимума. В любом случае, старайтесь поддерживать скорость перемещения косилки, при которой обороты двигателя максимальны.

Возможно мульчирование листьев. Перед мульчированием убедитесь, что листья не мокрые, не слиплись и слой листьев не очень толстый. Не дожидайтесь полного осыпания всех листьев – перерабатывайте их по мере опадания.

По окончании работы израсходуйте топливо, снимите провод свечи зажигания, тщательно очистите все части изделия (нож, направляющий кожух, вставку для мульчирования, травосборник, нижнюю часть корпуса) от загрязнений и остатков травы и дайте изделию остыть, прежде чем вносить в помещение или убирать на хранение.

На корпусе газонокосилки (кроме ГБ-400) установлен штуцер 18 для подключения шланга с водой для эффективной очистки внутренней поверхности деки после работы.

### Очистка (рис. 9)

Для очистки газонокосилки остановите двигатель, подключите шланг с водой к коннектору, включите небольшой поток воды, заведите газонокосилку. За счет вращения ножа и потока воды происходит очищение внутренней поверхности деки от грязи, остатков травы. После очистки заглушите двигатель, выключите воду и отсоедините шланг.

При консервации изделия для длительного (свыше 1 месяца) хранения, выполните следующие действия:

- тщательно очистите все части изделия (нож, направляющий кожух, травосборник, нижнюю часть корпуса) от загрязнений и остатков травы;
- слейте топливо из бака и израсходуйте его из карбюратора, запустив двигатель в работу до полной остановки;
- дайте двигателю остыть;
- снимите высоковольтный провод и выверните свечу зажигания;
- залейте в цилиндр через отверстие для све-

чи столовую ложку моторного масла того же типа, что и для заправки масляной емкости;

- плавно проверните двигатель стартером несколько раз, чтобы распределить масло;
- установите свечу обратно;
- для исключения возникновения коррозии покройте лезвия ножа (предварительно тщательно очищенные) тонким слоем консистентной смазки.

## Периодическое обслуживание

### ▲ ВНИМАНИЕ

Все работы по техническому обслуживанию производите только с использованием средств индивидуальной защиты при выключенном и остывшем двигателе и при снятом высоковольтном проводе.

### Замена ножа (рис. 10)

В процессе эксплуатации требуется периодическая (по мере износа) замена режущего ножа.

Для замены:

- во избежание повреждений при операциях с ножом, наденьте перчатки или рукавицы;
- приготовьте новый нож;

### ▲ ВНИМАНИЕ

Во избежание повышенной вибрации и преждевременного выхода изделия из строя вследствие дисбаланса, не рекомендуется заточивать нож. Замените его на новый.

- заглушите двигатель, снимите провод свечи зажигания, дайте двигателю и ножу остыть;
- переверните изделие на бок, **СТРОГО** пробкой заправки масла вверх;
- удерживая рукой нож от проворачивания, гаечным ключом (в комплект не входит) верните болт крепления ножа и снимите его вместе с переходником;
- соберите конструкцию с новым ножом для установки на вал согласно рисунка;
- остановите собранную конструкцию на вал и, удерживая рукой нож от проворачивания, затяните болт крепления с моментом 40...54 Нм.

В процессе эксплуатации требуется периодическая (минимум раз в сезон) очистка травосборника (рис. 9)

**ПРИМЕЧАНИЕ!** Измельченная сырая трава слипается, прилипает к стенкам травосборника и закры-

вает отверстия для выхода воздуха. Вследствие этого воздушный поток с травой может не попадать в травосборник, т.к. из него нет выхода воздуха (образуется так называемая «воздушная пробка»).

Для очистки травосборника промойте его водой из шланга или мокрой губкой до полной очистки стенок от налипшей травы.

Регулярно (в соответствии с таблицей 1) проводите техническое обслуживание изделия. Регулярное обслуживание позволяет поддерживать заявленные технические характеристики изделия и продлевает срок его службы.

Через первые 5 часов работы замените масло в двигателе. Далее проверяйте и заменяйте масло регулярно в соответствии с таблицей 1. Эксплуатация двигателя с недостаточным уровнем или с полным отсутствием масла, а также несвоевременная его замена сокращает ресурс двигателя и может привести к выходу изделия из строя. Неисправности изделия по вышеуказанным причинам не являются гарантийными случаями.

Уровень и состояние масла проверяйте посредством щупа 11. Если Вы заметили, что цвет масла изменился (белесоватый оттенок говорит о наличии воды; потемнение масла означает его перегрев) – немедленно замените масло. Никогда не смешивайте различные марки масел.

Порядок замены масла (рис. 11):

- выключите двигатель, **ОБЯЗАТЕЛЬНО** снимите высоковольтный провод и дайте двигателю остыть;
- приготовьте емкость для приема отработанного масла;
- установите изделие на горизонтальное возвышение так, чтобы иметь доступ снизу в область режущего ножа;
- подставьте приготовленную емкость под отверстие слива масла;
- выкрутите пробку;
- дайте маслу полностью стечь;
- плотно закрутите пробку обратно;
- залейте в маслобак новое масло в соответствии с разделом Подготовка к работе.

**ПРИМЕЧАНИЕ!** Утилизируйте отработанное масло в соответствии с законодательством Вашего региона.

Регулярно (в соответствии с таблицей 1) проверяйте состояние воздушного фильтра (рис. 12).

Для этого снимите крышку фильтра 15 и внешним осмотром определите степень его загрязнения. При необходимости очистите его в следующем порядке:

- снимите фильтр, отвернув гайки крепления крышки фильтра;

**ПРИМЕЧАНИЕ!** Избегайте попадания накопившейся в фильтре и его корпусе грязи в отверстие карбюратора!

- очистите его струей сжатого воздуха давлением не более 0,3 атм;
- установите фильтр на место.

Обязательно очищайте воздушный фильтр через указанные в таблице 1 интервалы. Помните: грязный фильтр приводит к снижению КПД двигателя, его перегрузке, перегреву и преждевременному износу его узлов.

### ⚠ ВНИМАНИЕ

**Эксплуатация двигателя без фильтра или с загрязненным фильтром может привести к выходу изделия из строя. Данный случай условиями гарантии не поддерживается.**

Регулярно (в соответствии с таблицей 1) проверяйте состояние электродов свечи зажигания и зазор между ними (рис. 13). Помните: неотрегулированные или покрытые отложениями электроды могут быть причиной плохого искрообразования, что уменьшает КПД двигателя, увеличивает расход топлива, ускоряет образование отложений на стенках камеры сгорания и ухудшает экологические показатели двигателя.

### ⚠ ВНИМАНИЕ

**Осмотр, очистку и регулировку свечи зажигания производите только при выключенном зажигании и полностью остывшем двигателе.**

При извлечении свечи примите меры (продуйте, очистите углубление свечи), чтобы не допустить попадания грязи в цилиндр через свечное отверстие. При очистке электродов старайтесь не повредить их. При повышенном загрязнении рекомендуем заменить свечу зажигания.

Зазор между электродами должен составлять 0,7–0,8 мм.

При замене используйте соответствующие свечи зажигания – F6RTC.

### ⚠ ВНИМАНИЕ

**Не используйте свечи несоответствующих типов, т. к. это может привести к изменению процесса воспламенения смеси (запаздыванию или опережению) и, как следствие, повышенной нагрузке на узлы двигателя, перегреву рабочих поверхностей камеры сгорания и образованию калильного зажигания.**

При установке новой свечи вверните ее руками до упора и затяните ключом еще на  $\frac{1}{2}$  оборота. При повторной установке снятой свечи затяните ее ключом на  $\frac{1}{4}$  оборота.

Периодически требуется проверка и, при необходимости, регулировка тормоза ножа и микровыключателя зажигания. Для проверки и регулировки:

**ПРИМЕЧАНИЕ!** Рекомендуем для проведения нижеуказанных работ обратиться в сервисный центр.

- отверните три гайки крепления стартера (на крышке двигателя);
- снимите стартер, пробку бензобака и крышку двигателя;
- нажатием рычага 4 тормоза обеспечьте касание упором нажимным штока микровыключателя;
- проверьте рабочий ход рычага тормоза (от момента касания упором штока до выбора хода рычага тормоза). Рабочий ход должен составлять 40–60 мм. В противном случае, отрегулируйте ход рычага на соответствие указанному требованию, для чего:
- отпустите контргайку натяжителя троса;
- вращением втулки по/против часовой стрелки обеспечьте рабочий ход рычага, согласно указанному требованию;
- затяните контргайку.

**ПРИМЕЧАНИЕ!** При правильно отрегулированном тросе ход штока микровыключателя от касания его упором до полного прижима рычага тормоза должен быть равен 1–2 мм.

### ⚠ ВНИМАНИЕ

**Не допускайте регулировку рабочего хода рычага вне указанных пределов, т.к. излишнее уменьшение хода приведет к отсутствию размыкания микровыключателя, а увеличение – к поломке его штока.**

В случае невозможности регулировки обратитесь в сервисный центр. Также периодически требует-

ся проверка состояния фрикционной накладки. При полном отпускании рычага тормоза накладка должна полностью прижиматься к ободу маховика. Остаточная толщина накладки должна быть не менее 3 мм. В случае износа до минимальной толщины обратитесь в сервисный центр.

Все другие виды технического обслуживания должны проводиться только специалистами сервисных центров.

## Рекомендации по эксплуатации

При заправке ГСМ убедитесь в соответствии типов бензина и масла требованиям настоящей инструкции. Бензин должен быть неэтилированный, с октановым числом не менее 92 (рекомендуем АИ92). Масло должно быть

предназначено для использования в четырехтактных моторах. Соответствующий тип SAE 10W-30. Рекомендуем масло **ЗУБР ЗМД-4Т** и **ЗМД-4Т-М**.

Примите все меры к обеспечению пожарной безопасности при приготовлении и заправке ГСМ, а также эксплуатации изделия.

Изделие предназначено для эксплуатации только вне помещений. В процессе работы двигателя внутреннего сгорания образуются токсичные выхлопные газы высокой температуры. **НИКОГДА** не запускайте двигатель и не оставляйте его работающим в помещениях или в местах с недостаточной вентиляцией.

Изделие предназначено для работы только на бензине и при наличии масла. Не эксплуатируйте его без масла или с содержанием масла менее рекомендованного, а также с несоответствующими типами бензина и масла – это одинаково может привести к повреждению и выходу

Таблица 1

Операция		Частота обслуживания*				
		Перед каждым использованием	Каждые три месяца или через 25 ч	Каждые шесть месяцев или через 50 ч	Каждый год или через 100 ч	Каждые два года или через 250 ч
Масло двигателя	проверить	●				
	заменить			●**		
Фильтр воздушный	проверить	●				
	очистить		●**			
Свеча зажигания	проверить зазор/отрегулировать				●	
	заменить					●
Топливный бак и фильтр	очистить		● (фильтр)		● (бак)	
Зазор клапанов	проверить/отрегулировать				● <sup>СЦ</sup>	
Камера сгорания	очистить			каждые 200 часов	● <sup>СЦ</sup>	
Провод высоковольтный	очистить				●	

\* обслуживание проводить через указанные интервалы, в зависимости от того, что наступает раньше;

\*\* при эксплуатации в запыленных условиях, при повышенных температурах и тяжелой нагрузке производить через меньшие промежутки;

●<sup>СЦ</sup> – данная операция должна выполняться в сервисном центре.



изделия из строя. Данная неисправность не является гарантийным случаем.

Перед началом работы осмотрите и визуально проверьте корпус двигателя, карбюратора и глушителя, а также режущий инструмент на возможные повреждения (сколы, трещины) и подтеки ГСМ, подвижные части инструмента на их функционирование (прокруткой стартера со снятым высоковольтным проводом).

Запускайте двигатель только тогда, когда Вы полностью готовы к работе.

Перед первым использованием и после длительного хранения изделия, запустите двигатель и дайте ему поработать 20–30 секунд на холостом ходу. Если во время работы двигателя Вы услышите посторонний шум, стуки или почувствуете сильную вибрацию, выключите изделие и установите причину этого явления. Не запускайте изделие, прежде чем будет найдена и устранена причина неисправности.

В начале эксплуатации нового изделия, для обеспечения приработки трущихся частей, обеспечьте изделию щадящий режим работы: 1–1.5 минуты работы без повышенной нагрузки, потом 10–15 секунд холостого хода. В этом режиме не допускайте значительного падения или повышения оборотов двигателя. Правильная приработка позволит изделию достичь своих заявленных характеристик и продлит срок его службы. Полной мощности двигатель достигнет после 8–10 полных заправок топливного бака.

### ▲ ВНИМАНИЕ

**Не обкатывайте двигатель на холостых оборотах, т. к. образование большого количества нагара от несгоревшего масла приводит к залеганию поршневых колец и повреждению цилиндра и поршня.**

После первых 5 часов работы изделия визуально убедитесь в надежности затяжки резьбовых соединений. При необходимости подтяжки болтов двигателя обратитесь в сервисный центр.

После запуска и прогрева, перед началом работы, убедитесь в равномерной, без сбоев и провалов, холостой работе двигателя. При необходимости регулировки рекомендуем обратиться в сервисный центр.

**ПРИМЕЧАНИЕ!** Самостоятельная регулировка может еще более ухудшить показатели работы изделия и сократить срок его службы.

Для исключения перегрева инструмента делайте перерывы в работе, давая ему поработать на холостом ходу.

При перегреве двигателя не останавливайте его сразу – в этом случае прекратится его охлаждение (из-за остановки вентилятора), что может привести к короблению частей двигателя. Плавно снизьте нагрузку (прекратите перемещение косилки) и дайте изделию поработать без нагрузки в течение 1–2 минут. Остановите двигатель.

Регулярно проверяйте состояние поверхности корпуса и головки цилиндра. При загрязнении поверхности ухудшается отвод тепла от металлических частей цилиндра, что также может привести к короблению отдельных частей и выходу изделия из строя. Следите за состоянием указанных частей и очищайте по мере необходимости.

Выключайте двигатель при паузах в работе и по окончании работы. При проведении любых работ по техническому обслуживанию изделия **ОБЯЗАТЕЛЬНО** снимайте высоковольтный провод со свечи зажигания.

Избегайте случайного запуска изделия. Не оставляйте работающее изделие без присмотра.

Не проводите сварочных работ и механического ремонта поврежденных частей изделия. При обнаружении механических дефектов или коррозии обратитесь в сервисный центр для замены поврежденных частей.

## Обслуживание

Не чистите изделие с помощью легковоспламеняющихся жидкостей или растворителей. Применяйте для этого только влажную ветошь, предварительно выключив двигатель и дав ему полностью остыть.

Не кладите на нагревающиеся части двигателя изделия из легковоспламеняющихся материалов или тканей. Не накрывайте воздухозаборные отверстия двигателя.

Не включайте изделие в местах с высоким содержанием в воздухе пылевых частиц, паров кислот, воды, взрывчатых или легковоспламеняющихся газов. Не оставляйте изделие в неблагоприятных погодных условиях (дождь, снег, туман, прямые солнечные лучи).

Используйте только острые ножи. **НАСТОЯТЕЛЬНО** не рекомендуется затачивать затупившийся нож, т. к. это может нарушить его балансировку и привести к повреждениям изделия и травмам.

Все другие виды технического обслуживания должны проводиться только квалифицированными специалистами сервисных центров, с использованием оригинальных запасных частей **ЗУБР**.

Следите за исправным состоянием изделия. В случае появления подозрительных запахов, дыма, огня, искр следует отключить инструмент и обратиться в специализированный сервисный центр.

Если Вам что-то показалось ненормальным в работе изделия, немедленно прекратите его эксплуатацию.

В силу технической сложности изделия, критерии предельных состояний не могут быть определены пользователем самостоятельно. В случае явной или предполагаемой неисправности обратитесь к разделу «Возможные неисправности и методы их устранения». Если неисправности в перечне не оказалось или Вы не смогли устранить ее, обратитесь в специализированный сервисный центр. Заключение о предельном состоянии изделия или его частей сервисный центр выдает в форме соответствующего Акта.

## Инструкции по безопасности

Горюче-смазочные материалы (далее – ГСМ) – источники повышенной пожарной опасности. Во избежание несчастных случаев:

- не курите вблизи мест хранения ГСМ, при переливании (в т. ч. заправке) и во время работы;
- не храните и не переливайте ГСМ вблизи источников открытого огня или повышенного тепла;
- не запускайте двигатель в месте заправки и на удалении менее 3 м от него;
- не запускайте двигатель, не вытерев насухо все пролития или подтеки ГСМ, а также не установив и не устранив причину протечки;
- не допускайте детей и некомпетентных лиц к операциям с ГСМ и изделием в целом;
- не производите никаких работ по обслуживанию изделия или замене вышедших из строя

частей, не выключив двигатель и не отключив высоковольтный провод;

- не используйте изделие с поврежденными баками, трубопроводами и прокладками, допускающими утечку ГСМ.

При хранении изделия или расходных материалов строго соблюдайте следующие рекомендации:

- не храните изделие с заправленным топливным баком и неизрасходованным топливом в карбюраторе;

**ПРИМЕЧАНИЕ!** При длительном хранении (особенно при наличии воздуха в баке) бензин разлагается на составляющие, в т. ч. парафин, который откладывается на стенках бака, топливопроводов и карбюратора и может привести к закупориванию топливных каналов.

- не храните изделие в помещениях, в которых есть источники повышенного тепла или возможно появление открытого огня;
- не храните изделие в помещениях, куда возможен доступ детей или животных;
- не используйте для хранения горюче-смазочных материалов емкости, не предназначенные для этого.

**Будьте осторожны!** Особенно взрывоопасны пары бензина. Храните ГСМ только в плотно закрытых емкостях.

Выхлопные пары двигателя токсичны и могут привести к отравлению. Не запускайте двигатель и не оставляйте его работающим в помещениях, в отсутствие достаточной вентиляции и в положении, когда выхлопные пары могут попасть в органы дыхания людей и животных.

Не допускайте детей и лиц, незнакомых с правилами эксплуатации и требованиями настоящей инструкции, к каким-либо операциям и работам с изделием.

Не допускайте присутствия посторонних лиц на расстоянии менее 6 м от места производства работ.

При любых операциях с изделием (сборка/разборка, снятие/установка элементов, заправка топливом и маслом, очистка режущего инструмента и нижней части корпуса) убедитесь, что двигатель остановлен и рычаг тормоза отпущен, и **ОБЯЗАТЕЛЬНО** снимите высоковольтный провод со свечи зажигания.

Не прикасайтесь к работающим, движущимся (под кожухами, крышками) и нагретым частям изделия.

Не включайте и не эксплуатируйте изделие со снятыми защитными кожухами. Под кожухами расположены вращающиеся или нагревающиеся части, контакт с которыми может привести к травмам.

**НИ В КОЕМ СЛУЧАЕ** не устанавливайте на изделие другие режущие инструменты (пильные и зубчатые диски) – это может привести к травмам и повреждениям изделия.

Носите подходящую одежду. Работу производите только в длинных брюках и закрытой обуви, защищающих Ваши ноги от разлетающейся срезанной травы.

При работах, связанных с возникновением неблагоприятных условий (запыленности, повышенном уровне шума или вибрации), используйте средства индивидуальной защиты и ограничивайте время работы с изделием.

## Условия транспортирования, хранения и утилизации

Хранить в чистом виде, со снятым сменным инструментом, в сухом проветриваемом помещении, при температуре от 0 °С до 40 °С, вдали от источников тепла. Не допускать воздействия: прямых солнечных лучей, механических, химических факторов, влаги, агрессивных жидкостей, резких перепадов температуры и влажности.

Специальные меры консервации см. в разделе **Порядок работы**.

Транспортировка должна осуществляться в фирменной упаковке производителя, при температуре от -20 °С до 40 °С. При транспортировке недопустимо воздействие: прямых солнечных лучей, механических и химических факторов, влаги, агрессивных жидкостей, резких перепадов температуры и влажности, нарушение целостности упаковки.

Отслужившее срок службы изделие, дополнительные принадлежности и упаковку следует экологически чисто утилизировать.

## Гарантийные обязательства

Мы постоянно заботимся об улучшении качества обслуживания наших потребителей, поэтому, если у Вас возникли нарекания на качество и сроки проведения гарантийного ремонта, пожалуйста, сообщите об этом в службу поддержки **ЗУБР** по электронной почте на адрес: [zubr@zubr.ru](mailto:zubr@zubr.ru).

Данная гарантия не ограничивает право покупателя на претензии, вытекающие из договора купли-продажи, а также не ограничивает законные права потребителей.

Полный и актуальный список сервисных центров приведен на сайте [www.zubr.ru](http://www.zubr.ru).

Мы предоставляем гарантию на инструменты ЗУБР на следующих условиях:

1. Гарантия предоставляется в соответствии с ниже перечисленными условиями путем бесплатного устранения неисправностей или замены инструмента по усмотрению производителя в течение установленного гарантийного срока, которые доказано обусловлены дефектами материала или изготовления.
2. Гарантийный срок начинается со дня покупки инструмента первым владельцем.
3. Срок и условия гарантии зависят от серии и артикула инструмента, просим Вас внимательно ознакомиться с условиями гарантии на момент покупки.

### Базовая гарантия

Гарантийный срок составляет 24 месяца со дня продажи.

На серию **МАСТЕР** устанавливается базовая гарантия сроком 2 года, при условии только бытового применения. В случае профессионального использования инструмента серии **МАСТЕР** базовая гарантия устанавливается 1 год с даты продажи.

На серию **ПРОФЕССИОНАЛ** устанавливается базовая гарантия сроком 2 года. Для серии **ПРОФЕССИОНАЛ** разрешается эксплуатация в профессиональных целях, за исключением сверхвысоких нагрузок или тяжелых внешних

условий эксплуатации, превышающих нормы, указанные в «Инструкции по эксплуатации».

### Расширенная гарантия

На серию **МАСТЕР** устанавливается расширенная гарантия сроком на 5 лет. Расширенная гарантия предоставляется только при условии бытового применения, прохождения периодического обслуживания в СЦ и регистрации на сайте [zubr.ru](http://zubr.ru).

На серию **ПРОФЕССИОНАЛ** устанавливается расширенная гарантия 5 лет при условии прохождения периодического обслуживания в СЦ и регистрации на сайте [zubr.ru](http://zubr.ru). Для серии **ПРОФЕССИОНАЛ** разрешается эксплуатация в профессиональных целях, за исключением сверхвысоких нагрузок или тяжелых внешних условий эксплуатации, превышающих нормы, указанные в «Инструкции по эксплуатации».

Расширенная гарантия предоставляется только при условии, если владелец регистрирует инструмент на сайте производителя по адресу [zubr.ru](http://zubr.ru) в разделе «Сервис» в течение 4 недель с момента покупки. Регистрация расширенной гарантии возможна только после подтверждения покупателем согласия на обработку персональных данных, запрашиваемых в процессе регистрации. Сроки гарантии на конкретную модель инструмента можно проверить на сайте производителя по адресу [zubr.ru](http://zubr.ru).

4. Гарантия не распространяется:

- а)** На неисправности изделия, возникшие в результате несоблюдения пользователем требований руководства по эксплуатации.
- б)** Если изделие, принадлежности и расходные материалы использовались не по назначению.
- в)** На механические повреждения (трещины, сколы и т. д.) и повреждения, вызванные воздействием агрессивных сред, высокой влажности и высоких температур, попаданием инородных предметов в вентиляционные отверстия изделия, а также повреждения, наступившие вследствие неправильного хранения и коррозии металлических частей.
- г)** На изделия с неисправностями, возникшими вследствие перегрузки инструмента, повлекшей выход из строя двигателя и других узлов и деталей. К безусловным признакам перегрузки изделия относятся помимо прочего: появление цветов побежалости, коробление деталей и корпуса двигателя, дефор-

мация или пробой прокладок двигателя и карбюратора, засорение топливной системы, регулировки карбюратора, наличие нагара на ЦПГ и т. д.

**д)** При использовании изделия в условиях высокой интенсивности работ и сверхтяжелых нагрузок.

**е)** В случае использования принадлежностей и расходных материалов, не рекомендованных или не одобренных производителем.

**ж)** Принадлежности, быстроизнашивающиеся части и расходные материалы, вышедшие из строя вследствие нормального износа, такие как: свечи, фильтры, приводные ремни, аккумуляторные батареи, стволы, направляющие ролики, защитные кожухи, цанги, патроны, подошвы, пильные цепи, пильные шины, звездочки, шины, угольные щетки, ножи, пилки, абразивы, сверла, буры, леска для триммера и т.п.

**з)** Инструмент, в конструкцию которого были внесены изменения или дополнения со стороны Пользователя.

**и)** На инструмент, вскрывавшийся или ремонтировавшийся в течение гарантийного срока вне авторизованных сервисных центров. Полный актуальный список авторизованных сервисных центров смотрите на сайте [zubr.ru](http://zubr.ru).

**к)** На инструмент, имеющий полную выработку ресурса, сильное внешнее или внутреннее загрязнение.

**л)** На профилактическое и техническое обслуживание изделия, например: смазку, регулировку карбюратора, не связанную с производственным дефектом

**м)** Незначительное отклонение от заявленных свойств характеристик инструмента, не влияющее на его ценность и возможность использования по назначению.

**н)** Неисправности, возникшие в следствии несоблюдения сроков проведения ТО и сроков замены масла и топлива.

5. Устранение неисправностей, признанных производителем как гарантийный случай, осуществляется на выбор компании **ЗУБР** посредством ремонта или замены неисправного инструмента на новый (возможно и на модель следующего поколения). Замененные инструменты и детали переходят в собственность компании.
6. Гарантийные претензии принимаются в течение гарантийного срока. Для этого предъявите или отправьте неисправный инструмент в

сервисный центр (актуальный список сервисных центров смотрите на сайте [zubr.ru](http://zubr.ru)), приложив правильно заполненный гарантийный талон, подтверждающий дату покупки товара и его наименование. Инструмент, переданный дилеру или в сервисный центр в частично или полностью разобранном виде, не комплектный, под действие гарантии не подпадает. Все риски по передаче и пересылке инструмента дилеру или в сервисный центр несет владелец инструмента.

7. Другие претензии, кроме упомянутого права на бесплатное устранение недостатков инструмента, под действие нашей гарантии не подпадают.
8. После гарантийного ремонта на условиях расширенной гарантии, срок расширенной гарантии инструмента не продлевается и не возобновляется.
9. Для всех инструментов обязательно регулярное техническое обслуживание.
10. Срок службы изделия составляет 5 лет.

## ВОЗМОЖНЫЕ НЕИСПРАВНОСТИ И МЕТОДЫ ИХ УСТРАНЕНИЯ

Неисправность	Возможная причина	Действия по устранению
Двигатель не запускается	Не нажат рычаг тормоза	Нажмите рычаг
	Нет топлива в баке или оно не поступает в цилиндр	Заправьте топливный бак или обратитесь в сервисный центр
	Воздух не поступает в камеру сгорания	Очистите воздушный фильтр или обратитесь в сервисный центр
	Неисправна свеча, блок зажигания или выключатель зажигания	Замените свечу или обратитесь в сервисный центр
	Неправильное положение воздушной заслонки	Установите заслонку в соответствии с разделом Порядок работы
	Не разблокирован микровыключатель тормоза (разрегулирован привод)	Отрегулируйте привод в соответствии с разделом Периодическое обслуживание
Двигатель неустойчиво работает на холостом ходу или не развивает полную мощность	Бензин ненадлежащего качества, несоответствующего октанового числа или долгого хранения	Слейте ненадлежащий бензин, залейте новый
	Неустойчивое искрообразование	Выполните работы в соответствии с разделом Периодическое обслуживание
	Загрязненность воздушного фильтра	Очистите или замените воздушный фильтр (см. Периодическое обслуживание)
	Неправильная регулировка карбюратора	Обратитесь в сервисный центр
Изделие (сама газонокосилка, двигатель или нож) остановилось при работе	Большой износ деталей поршневой группы или иная причина	Обратитесь в сервисный центр для ремонта или замены
	См. неисправность «Двигатель не запускается» (отпущен рычаг тормоза, закончилось топливо, неисправность или разрегулировка элемента)	Выполните действия по неисправности «Двигатель не запускается»
	Заклинивание в механизме (двигателя или привода ножа)	Обратитесь в сервисный центр
	Скачкообразный рост нагрузки (например, удар ножа о препятствие)	Осмотрите нож и, при необходимости, замените его
Повышенная вибрация изделия	Проскальзывание, обрыв или соскок приводного ремня ножа	Обратитесь в сервисный центр
	Неравномерный износ режущего ножа	Выясните и устраните причину неравномерного износа или обратитесь в сервисный центр. Замените режущий нож
	Ослабление резьбовых соединений изделия	Затяните резьбовые соединения
	Ослабление резьбовых соединений двигателя	Обратитесь в сервисный центр
Результат кошения неудовлетворительный	Детали кривошипно-шатунного механизма сильно изношены	Обратитесь в сервисный центр для ремонта
	Загрязнен или затуплен режущий нож	Очистите или замените режущий нож
	Слишком высокая или толстая трава	Косите в несколько проходов, постепенно понижая высоту кошения
	Слишком быстрое движение вдоль участка кошения	Снизьте скорость движения
	Загрязнение сетки травосборника	Очистите сетку (см. Периодическое обслуживание)
	Проскальзывание приводного ремня ножа или подклинивание ножа	Обратитесь в сервисный центр
Результат мульчирования неудовлетворительный	Недостаточная мощность двигателя (см. неисправность 2)	Выполните действия по неисправности 2
	Загрязнен или затуплен режущий нож	Очистите или замените режущий нож
	Не установлена вставка для мульчирования	Установите вставку для мульчирования
	Не снят направляющий кожух или не опущена крышка отверстия 11	Снимите кожух, опустите крышку