

Руководство по эксплуатации

CARVER[®]

ТРИММЕР-КУСТОРЕЗ ЭЛЕКТРИЧЕСКИЙ



МОДЕЛЬ:

TR 1500S/BH

ОГЛАВЛЕНИЕ

1. Правила безопасности при работе электротриммером	3
1.1. Рабочее место	3
1.2. Личная безопасность	3
1.3. Техника безопасности при работе электротриммером	4
1.4. Избежание отброса электротриммера	5
1.5. Меры безопасности при использовании удлинителя	5
2. Общие сведения и назначение электротриммера	5
3. Знаки и символы на корпусе электротриммера	6
4. Основные элементы электротриммера	7
4.1. Технические характеристики модели	8
5. Сборка электротриммера.....	8
5.1. Установка дискового ножа	9
5.2. Установка кассеты с леской	9
5.3. Замена лески триммерной	10
6. Запуск электрического триммера	10
7. Эксплуатация электротриммера.....	10
7.1. Покос травы	10
7.2. Правильное использование дискового ножа	11
7.3. Заточка дискового ножа	11
8. Обслуживание редуктора.....	11
9. Техническое обслуживание	12
10. Возможные неисправности	12
11. Гарантийные обязательства.....	14

Уважаемый покупатель!

Благодарим Вас за приобретение нашего триммера-кустореза электрического **CARVER®** (далее в настоящем руководстве — электротриммер).

При покупке изделия требуйте проверку его работоспособности.

Проверьте изделие на отсутствие механических повреждений, наличие и правильность заполнения гарантийного талона.



Настоящее изделие относится к бытовой серии электроинструментов. После непрерывной работы в течение 45 минут необходимо выключить электротриммер на 10-15 минут и дать ему остыть.

Не допускайте перегрузок инструмента.

Повреждения электротриммера в условиях перегрузки и длительного использования без перерывов, не обеспечиваются гарантийным обслуживанием.

Внимательно изучите настоящее руководство по эксплуатации и техническому обслуживанию.

1. ПРАВИЛА БЕЗОПАСНОСТИ ПРИ РАБОТЕ ЭЛЕКТРОРИММЕРОМ



Электротриммер является оборудованием повышенной опасности. Чтобы избежать травм и других неприятных ситуаций при использовании электротриммера, следует СТРОГО соблюдать основные правила техники безопасности. Прочитайте и запомните эти указания прежде, чем приступите к работе электротриммером.

1.1. Рабочее место

Загроможденные плохо освещенные рабочие места являются причиной травматизма.

Не включайте электротриммер во взрывоопасных помещениях, где присутствуют огнеопасные жидкости, газы или пыль.

Используйте электротриммер на безопасном расстоянии от окружающих.

Не отвлекайтесь — это может вызвать потерю контроля при работе и стать причиной травмы.

1.2. Личная безопасность

Будьте внимательны, постоянно следите за тем, что Вы делаете при работе электротриммером. Не используйте электротриммер в то время, когда Вы утомлены или находитесь под воздействием лекарств или средств замедляю-

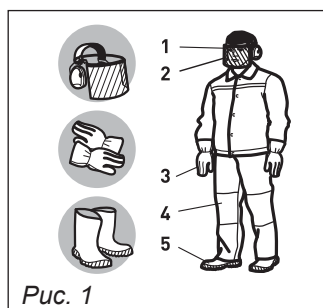
щих реакцию, а также алкоголя или наркотических веществ. Это может привести к серьезной травме.

Носите соответствующую одежду. Слишком свободная одежда и длинные распущенные волосы, могут попасть в движущиеся части работающего электротриммера. Руки должны быть сухими и чистыми от маслянистых веществ.

Следует обращать внимание на предметы, которые могут помешать в работе и о которые можно споткнуться. Все время необходимо следить за сохранением устойчивого положения.

1.3. Техника безопасности при работе электротриммером

1. Носите прочную рабочую одежду с длинными рукавами, прочные тонкие перчатки, прочную нескользящую рабочую обувь, защитную каску (см. рис. 1).



2. Никогда не работайте в открытой одежде и обуви типа сандалий или босиком.

- 1 - Защитная маска (щиток) сетка
- 2 - Шумогасящие наушники
- 3 - Перчатки
- 4 - Спецодежда
- 5 - Ботинки с нескользящей подошвой

3. Не позволяйте окружающим находиться вблизи электротриммера во время работы.

4. Перед началом работы осмотрите местность вокруг, оцените рельеф и наличие каких-либо препятствий, которые могут помешать работе.

5. Перед началом работы убедитесь, что электротриммер не касается посторонних предметов.

6. Переносите электротриммер в выключенном состоянии.

7. Не работайте электротриммером, если он поврежден, неправильно собран или его части ненадежно закреплены.

8. Особенно тщательно проверьте крепление и состояние ножа или кассеты с леской. Никогда не используйте затупленные ножи, а также ножи и кассеты с повреждениями и/или трещинами.

9. Дождитесь полной остановки режущего элемента перед тем, как положить электротриммер.

10. Будьте предельно осторожны при срезании длинных ветвей кустов и саженьцев — их может отбросить на Вас. В целях безопасности рекомендуем производить срезку длинных ветвей по частям.

11. Руки должны быть сухими и чистыми от маслянистых веществ.

12. Область в радиусе 15 м вокруг работающего с электротриммером должна рассматриваться, как зона повышенной опасности. Когда работают несколько человек, необходимо соблюдать дистанцию между ними, обеспечивающую безопасную работу.

13. Все виды обслуживания электротриммера должны проводиться только в уполномоченных сервисных центрах, кроме указанных в п.8.

14. Используйте электротриммер только по назначению.

15. Надежно удерживайте электротриммер обеими руками.

16. Выключайте из сети при замене режущих частей.

1.4. Избежание отброса электротриммера

Отброс электротриммера возникает при неосторожном и неправильном обращении с ним. Например: при резком касании древесины или какого-либо препятствия. При работе Вы не должны надеяться только на систему безопасности электротриммера, надо знать основные понятия и принципы возникновения отброса, чтобы минимизировать риск его возникновения:

1. Всегда держите электротриммер обеими руками. Крепко сжимайте пальцы. Электротриммер расположите у правого бока и наденьте ремень. Надежное удержание электротриммера позволит Вам сохранить равновесие и не потерять контроль над электротриммером во время возможного отброса.

2. До начала работы уберите все препятствия из рабочей зоны и отметьте препятствия, которые нельзя убрать.

3. При работе держите электротриммер только за рукоятки, не беритесь за какие-либо другие части.

4. Управляйте электротриммером так, чтобы его режущая часть (леска, нож) находились от Вас и окружающих на безопасном расстоянии.

5. Не производите резку выше уровня плеч.

6. Используйте кассеты с леской и ножи рекомендованные изготовителем.

1.5. Меры безопасности при использовании удлинителя

При работе на улице используйте специальный удлинитель. Поперечное сечение (диаметр) провода (максимальная длина удлинителя — 75 м), должно быть не менее 1,5 мм². Сетевой шнур и удлинитель инструмента всегда должен быть сзади Вас. Следите за тем, чтобы кабель не застрял или не перерезался о предметы с острыми краями. Удлинитель длиной более 30 м снижает технические характеристики электротриммера.

2. ОБЩИЕ СВЕДЕНИЯ И НАЗНАЧЕНИЕ ЭЛЕКТРОТРИММЕРА

Электротриммер предназначен для резки травы и мелкого кустарника с помощью специальных ножей и специальной триммерной лески (в зависимости от комплектации).



Запрещается резка любых других материалов! Все неисправности, возникающие по этой причине, не обеспечиваются гарантийным ремонтом.

Запрещается использование других режущих насадок, не предназначенных для данного электротриммера!

Электротриммер не предназначен для точной резки, его основное назначение — черновая (грубая) резка без обеспечения реза высокой точности и качества.

3. ЗНАКИ И СИМВОЛЫ НА КОРПУСЕ ЭЛЕКТРОТРИММЕРА

3.1. На корпусе электротриммера нанесены следующие предупреждающие знаки:

	Прочитайте инструкцию по эксплуатации перед началом работы		Наденьте защитный шлем, очки и наушники
	Наденьте рукавицы		Носите закрытую обувь
	Внимание!		Огнеопасно!
	Зона повышенной опасности. Будьте внимательны!		Осторожно! Высокая частота вращения режущего инструмента
	Не располагайте вращающийся нож электротриммера возле ног!		Остерегайтесь отбрасывания предметов вращающимся ножом электротриммера!

4. ОСНОВНЫЕ ЭЛЕМЕНТЫ ЭЛЕКТРОТРИММЕРА

Основные элементы и части электротриммера представлены на *рис. 2*.

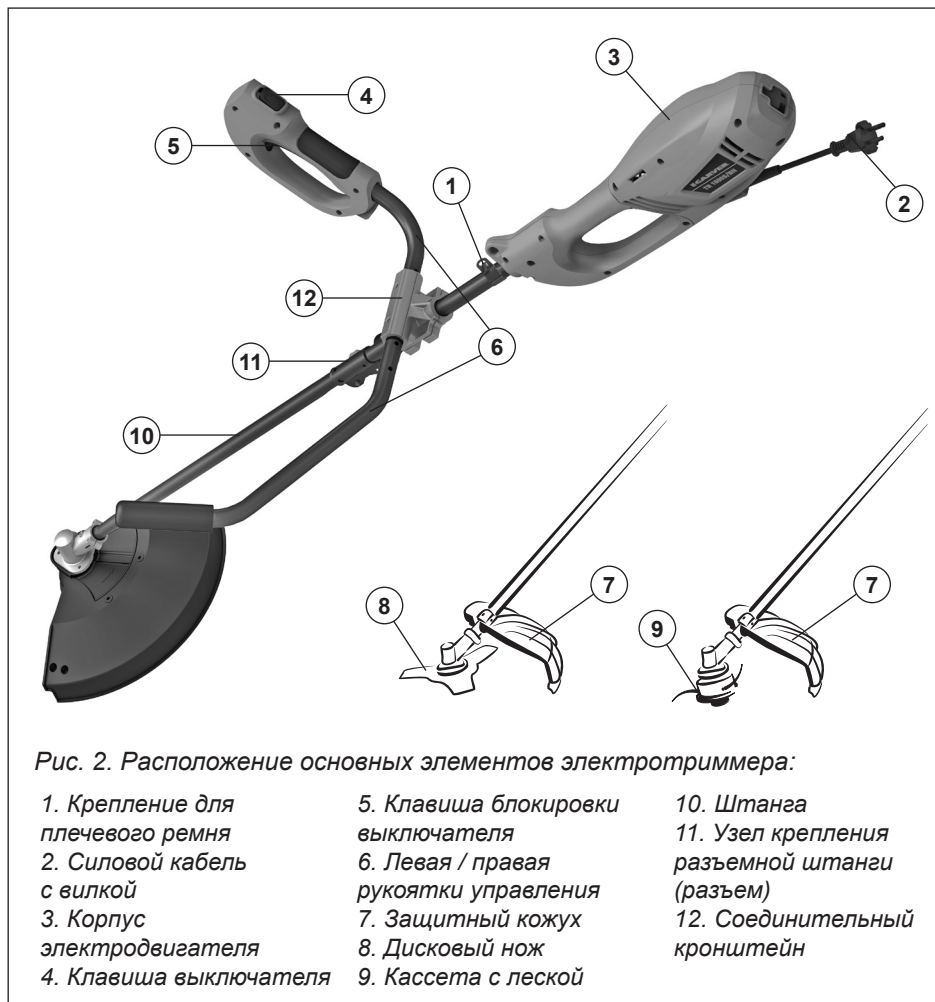


Рис. 2. Расположение основных элементов электротриммера:

- | | | |
|-------------------------------------|--|--|
| 1. Крепление для
плечевого ремня | 5. Клавиша блокировки
выключателя | 10. Штанга |
| 2. Силовой кабель
с вилкой | 6. Левая / правая
рукоятки управления | 11. Узел крепления
разъемной штанги
(разъем) |
| 3. Корпус
электродвигателя | 7. Защитный кожух | 12. Соединительный
кронштейн |
| 4. Клавиша выключателя | 8. Дисковый нож | |
| | 9. Кассета с леской | |



Если комплектность упаковки нарушена или запасные части повреждены при транспортировке, обратитесь к своему продавцу.



Технические характеристики и комплект поставки могут быть изменены производителем без предварительного уведомления.

4.1. Технические характеристики модели

ПАРАМЕТР / МОДЕЛЬ	TR 1500S/ВН
Мощность двигателя, Вт	1200
Напряжение сети / частота, В/Гц	220 / 50
Скорость вращения х/х шпинделя, об/мин	10 000
Средний уровень звуковой мощности, dB (A)	96
Штанга разъемная	да
Тип рукоятки	велосипедная
Тип режущих инструментов	леска / нож
Диаметр / длина режущей лески, мм / м	2,4 / 5,0
Диаметр ножа внешний / внутренний, мм	230 / 25,4
Вес нетто / брутто, кг	5,46 / 6,3

5. СБОРКА ЭЛЕКТРОТРИММЕРА

1. Велосипедная рукоятка (см. рис. 2) состоит из двух частей: левой и правой (6) ручек управления, которые прикреплены к штанге (10) с помощью соединительного кронштейна (12). Левая ручка служит для удержания электротриммера левой рукой, а правая ручка — для удержания правой рукой и управлением работой электротриммера. Установка велосипедной рукоятки производится в следующей последовательности (см. рис. 2.1):

1) ослабьте болты (3) на верхней крышке кронштейна (1);

2) вставьте левую (4) и правую (2) ручки управления в соединительный кронштейн согласно рис. 2.1 и затяните болты.

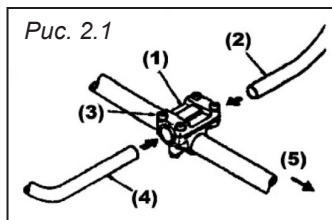


Рис. 2.1

- 1 – верхняя крышка кронштейна;
- 2 – правая ручка управления;
- 3 – болт;
- 4 – левая ручка управления;
- 5 – сторона двигателя.

2. Отрегулируйте длину ремня таким образом, чтобы при работе режущий элемент электротриммера двигался параллельно поверхности земли. Пристегните карабин к держателю на штанге так, чтобы добиться идеального баланса между передней и задней частью электротриммера (рис. 2, п. 1).

3. Соедините обе части штанги. Фиксирующий элемент на нижней штанге должен войти в направляющий паз на верхней штанге. Правильно собранное соединение нельзя разомкнуть без нажатия фиксирующего элемента.

4. Затяните дополнительное крепление на хомуте до упора. В зависимости от выполняемых работ вы можете вращать нижнюю штангу на фиксированные углы 90° и 180°. При этом нижняя штанга всегда будет надежно закреплена.

5. Отрегулируйте плечевой ремень и ручку триммера под индивидуальные требования. Закрутите болт крепления ручки триммера до упора.

5.1 Установка дискового ножа (рис. 3)



Внимание, разрешается использовать ножи предназначенные только для электрических и бензиновых триммеров (кусторезов).

Наденьте защитный чехол на нож 4. Наденьте фланец 5 на выходной вал 6. Совместите отверстие во фланце 5 с отверстием в корпусе редуктора и вставьте в него стержень фиксирующий 7. Наденьте нож 4 на выходной вал, убедившись, что он ровно лежит на фланце. Наденьте на выходной вал шайбу 8 плоской стороной к ножу и надежно зафиксируйте гайкой 9, завернув ее против часовой стрелки. Выньте фиксирующий стержень 7, вставьте шплинт 10 (если имеется в комплектации) в отверстие выходного вала и разогните его усы. Снимите защитный чехол ножа.

Снятие режущего ножа производите в обратном порядке.

5.2. Установка кассеты с леской (рис. 4)

Наденьте фланец 5 на вал выходной 6. Совместите отверстие во фланце 5 с отверстием в корпусе редуктора и вставьте в него стержень фиксирующий 7. Наверните кассету с леской 12 на вал выходной 6 до упора с фланцем 5. Выньте фиксирующий стержень 7. Снятие кассеты с леской производите в обратном по-

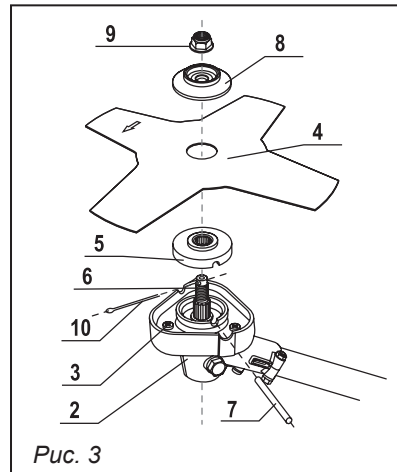


Рис. 3

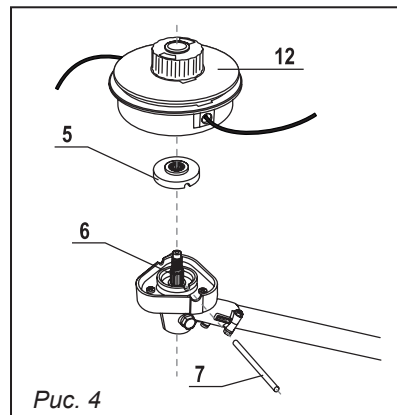
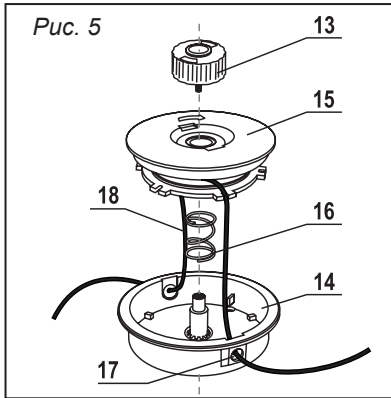


Рис. 4

рядке. Выньте фиксирующий стержень 7. Снятие кассеты с леской производите в обратном порядке.

5.3. Замена лески триммерной (рис. 5)

Убедитесь, что диаметр лески составляет 2,0 мм. Удерживая корпус кассеты 14 отверните фиксатор кассеты 13. Выньте шпулю 15 с пружиной 16. Очистите внутреннюю поверхность шпули, проверьте степень износа втулок опорных 17, при необходимости замените. Возьмите примерно 4,5 м. триммерной лески, сложите ее вдвое, таким образом, чтобы один конец лески был длиннее другого



на 10-15 см и пропустите середину лески в прорезь перегородки двух блоков шпули. Удерживая пальцами оба конца лески 18, намотайте ее ровными плотными слоями на два блока кассеты. Наматывайте леску в направлении указанном на катушке, при этом следите чтобы лески не перехлестывались. Вставьте концы лесок в пазы шпули. Соберите кассету в обратном порядке, предварительно вставив концы лесок в соответствующие втулки 17. Удерживая кассету, поочередно потяните за концы лесок для освобождения их из пазов шпули.

6. ЗАПУСК ЭЛЕКТРИЧЕСКОГО ТРИММЕРА

1. Подключите триммер к электрической сети. Крепко возьмите триммер за рукоятки. При пуске электрического триммера держите руки и ноги на безопасном расстоянии от зоны скашивания.

2. Нажмите клавишу блокировки выключателя и плавно надавите на кнопку включения. Кошение производить на максимальных оборотах, крепко держа триммер обеими руками за рукоятки.

Ваш триммер оборудован системой полуавтоматической подачи лески. Во время работы триммера на максимальных оборотах, слегка ударьте кассетой с леской по земле. Длина режущей лески увеличится примерно на 25 мм.

7. ЭКСПЛУАТАЦИЯ ЭЛЕКТРОТРИММЕРА

7.1. Покос травы

Убедитесь, что устройство сбалансировано между двигателем и режущим инструментом. Режущий инструмент должен двигаться параллельно земле и не требовать усилий оператора для удерживания его в рабочей позиции.

Всегда переносите электротриммер так, чтобы режущий инструмент находился ниже уровня пояса и как можно дальше от себя и окружающих.

Рекомендуемая ширина полосы скашивания — 1,5 метра. При использовании дискового ножа для покоса травы или кустарника всегда косите справа налево для того, чтобы оставлять скошенную траву слева.

Избегайте попадания под режущий инструмент камней, земли и пр. При возникновении неисправностей в работе режущего инструмента (заклинивание ножа, спутывание лески и пр.) отключите его от сети.

Положите электротриммер на землю и проверьте, что режущий инструмент не был поврежден (поломка лопастей, трещины на лезвии или на корпусе кассеты). При необходимости, замените режущий инструмент.

Используйте защитные перчатки.

7.2. Правильное использование дискового ножа.

При использовании дискового ножа, избегайте риска нанесения травмы себе и окружающим, соблюдая все правила безопасности. Обратите внимание на *рис. 6*.

При скашивании дисковым ножом работайте только зоной «А».

Зона «Б» применима в случае, если электротриммер прочно удерживается в руках. Применять её не рекомендуется.

Зона «НЕТ!» запрещена для применения по причине возникновения отброса электротриммера, ее использование может привести к увечьям окружающих.

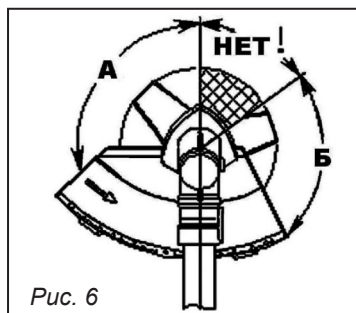


Рис. 6



Для эффективной работы необходимо учитывать, что количество оборотов двигателя электротриммера под нагрузкой должно быть максимальным. Без нагрузки работа двигателя на максимальных оборотах запрещена!

7.3. Заточка дискового ножа

Важно, чтобы режущий нож был тщательно отбалансирован. Во избежание сокращения ресурса редуктора электротриммера производите заточку режущих ножей в специализированных сервисных центрах.

8. ОБСЛУЖИВАНИЕ РЕДУКТОРА

Один раз в сезон проверить наличие смазки, при необходимости добавить.

Выкрутите болт сбоку корпуса редуктора, заправьте полость редуктора смазкой, предназначенной для работы при высоких температурах.

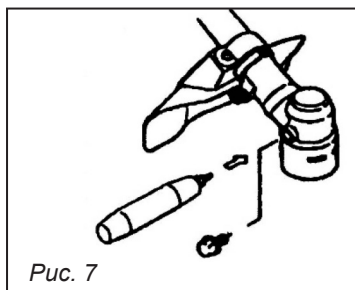


Рис. 7



Запрещается производить разборку узлов самостоятельно! При обнаружении признаков самостоятельной разборки узлов не в уполномоченном сервисном центре, изделие не подлежит гарантийному ремонту!

9. ТЕХНИЧЕСКОЕ ОБСЛУЖИВАНИЕ

9.1. Вы приобрели долговечный и надёжный электротриммер. Правильное использование и постоянное техническое обслуживание продлевают срок службы изделия.

9.2. В течение гарантийного срока эксплуатации запрещается разборка и ремонт электротриммера самостоятельно.

9.3. Ремонт электротриммера должен производиться в авторизованных сервисных центрах.



Запрещается использовать различные виды растворителей для очистки корпусных деталей изделия. Запрещается хранить электротриммер в пыльных помещениях.

10. ВОЗМОЖНЫЕ НЕИСПРАВНОСТИ

Неисправность	Вероятная причина	Способ устранения
При включении электротриммер не работает (напряжение в сети имеется)	Нет контакта в штепсельном разъёме	Проверить контакт
	Неисправен выключатель или вилка	Обратиться в сервисный центр
	Обрыв шнура питания или монтажных проводов	
	Неисправен щеточный узел	

Неисправность	Вероятная причина	Способ устранения
Образование кругового огня на коллекторе	Неисправность в обмотке ротора. Износ / «зависание» щеток	Обратиться в сервисный центр
Повышенный шум в редукторе	Износ / поломка зубчатых колес и подшипников редуктора	
При работе из вентиляционных отверстий появляется дым или запах горелой изоляции	Межвитковое замыкание обмоток якоря или статора	
Повышенная вибрация электротриммера	Нарушение балансировки ножа	Замените нож 4. Если нет запасного ножа, то выполните его заточку и балансировку в сервисной мастерской
Некачественное кошение травы	Затупился нож	Замените нож 4
Кассета с режущей леской не подает леску	Кассета с режущей леской загрязнилась, трава намоталась на вал	Очистить шпулю и корпус кассеты
	В шпуле закончилась леска	Заправить новую леску
	Леска перекручена, запуталась в процессе работы	Распутать леску или заменить шпулю
	Леска слиплась от нагрева в процессе работы	
	Из кассеты выходит недостаточно лески	Нажать на фиксатор катушки 13 и вытянуть леску до уровня ножа 19, ограничивающего длину лески
	Неисправен механизм выпуска лески	Устраните неисправность согласно указаниям п. 10



Все виды ремонта и технического обслуживания электротриммера должны производиться квалифицированным персоналом уполномоченных ремонтных мастерских.

11. ГАРАНТИЙНЫЕ ОБЯЗАТЕЛЬСТВА

Гарантийный срок эксплуатации электротриммера — 12 месяцев со дня продажи. Неисправности, допущенные по вине изготовителя, в течение гарантийного срока устраняются бесплатно.



ВНИМАНИЕ!

Самостоятельная разборка узлов электротриммера в течение гарантийного срока эксплуатации запрещена.

Гарантия не распространяется на изделия с повреждениями, наступившими в результате их эксплуатации с нарушением требований данного руководства*:

- механических повреждений в результате удара, падения и т.п.;
- повреждений в результате воздействия огня, агрессивных веществ;
- проникновения жидкостей, посторонних предметов внутрь изделия;
- работа с перегрузкой электродвигателя, результатом чего являются одновременное сгорание обмоток якоря и статора, сгорание обмоток якоря и оплавление внутренней полости корпуса электродвигателя;
- небрежное обращение с инструментом при работе и хранении проявлением чего являются следы оплавления или трещины, вмятины на наружных поверхностях изделия, сильное загрязнение, повреждение шнура питания, коррозия деталей изделия;
- проведения технического обслуживания с нарушением сроков периодичности (длина щётки электродвигателя менее 8 мм);
- на изделия, вышедшие из строя по причине неправильной эксплуатации кассеты.

Гарантия с инструмента снимается в случае:

- использования инструмента не по назначению;
- применение комплектующих, не предусмотренных данным руководством;
- разборки при попытке устранения дефекта покупателем;
- самовольного изменения конструкции;
- появления дефектов, вызванных действием непреодолимой силы (пожар, наводнение, удар молнии и др.).

* Гарантийное обслуживание также не распространяется на узлы и детали, являющиеся расходными элементами и материалами, к которым относятся: кассета с леской, триммерная леска, щетки угольные.

При отсутствии в гарантийных талонах даты продажи и штампа магазина претензии не принимаются.



Инструкции, указанные в данном руководстве, не относятся к абсолютно всем ситуациям, которые могут возникнуть. Оператор должен осознавать, что контроль над практической эксплуатацией и соблюдение всех предосторожностей, входит в его непосредственные обязанности.



ПО ВОПРОСАМ, СВЯЗАННЫМ С НЕИСПРАВНОСТЯМИ
ИЗДЕЛИЯ, ОБРАЩАЙТЕСЬ В СЕРВИСНЫЙ ЦЕНТР

**Адреса и телефоны ближайших
сервисных центров указаны на сайте**

www.uralopt.ru/services

Импортер:

ООО «УРАЛОПТИНСТРУМЕНТ», 614068, РФ, г. Пермь,
ул. Лесозаводская, 6. Тел./факс: (342) 237-16-52, 218-24-85

Изготовитель:

ДЖЕЖИАНГ ЙАТ ЭЛЕКТРИКЛ АППЛАЕНС КО., ЛТД
1 Шуида Роуд, Йаксин Таун, Саус Лейк Зоун,
314009, Джиаксинг, Джежианг, Китай



Актуальная информация о действующих
адресах сервисных центров доступна
на нашем сайте:

www.uralopt.ru/services