



BS 909

МАШИНА БРАШИРОВАЛЬНАЯ

АРТИКУЛ: 110 30 1510

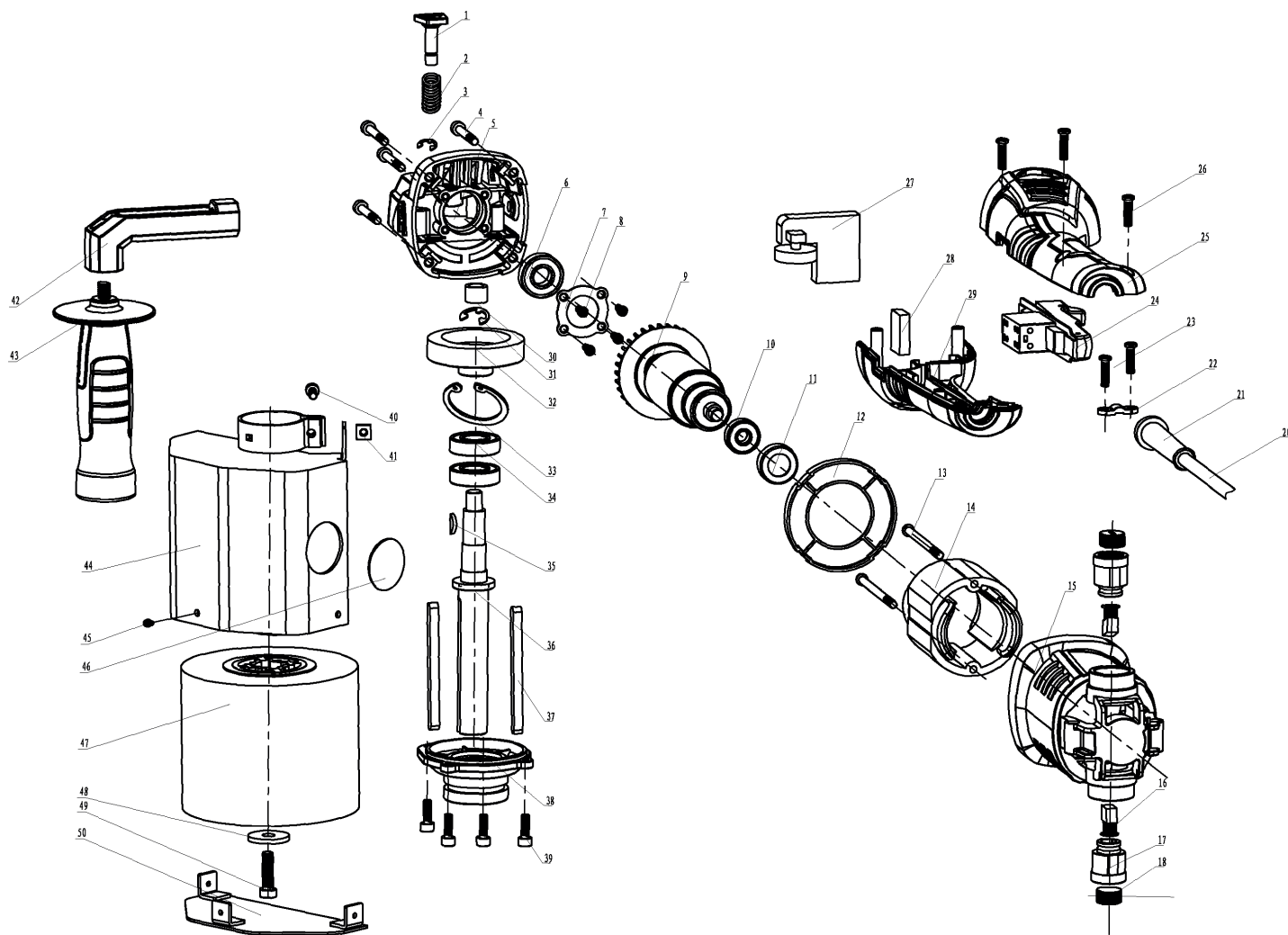
EAN8 - 20087906

РЕЛИЗ: 11.2020

ДЕТАЛИРОВКА ИЗДЕЛИЯ

PATRIOT

РИСУНОК А
АРТИКУЛ: 110 30 1510



#	АРТИКУЛ	ОПИСАНИЕ	КОЛ-ВО
1-3	013541080	Комплект кнопки блокировки шпинделя	1
1-3, 5-8, 30-39	013541081	Редуктор в сборе	1
9	013541082	Ротор (Ф39/L55, коллектор Ф27)	1
10	013541083	Подшипник 608	1
11	013541084	Уплотнение подшипника 608	1
12	013541085	Пыльник статора	1
14	013541086	Статор (Ф65/L55)	1
15	013541087	Корпус электромотора	1
16	013541088	Щетки угольные (комплект из 2 шт.) 12x11x7	1
17	013541089	Щеткодержатель	2
18	013541090	Крышка щеткодержателя	2
20	013541091	Сетевой кабель с вилкой	1
24	013541092	Выключатель	1
25, 29	013541093	Комплект ручки	1
27	013541094	Регулятор скорости	1

**ТАБЛИЦА К РИСУНКУ А**

АРТИКУЛ: 110 30 1510

#	АРТИКУЛ	ОПИСАНИЕ	КОЛ-ВО
28	013541095	Конденсатор	1
37	013541096	Шпонка выходного вала 6x86,5	2
42	013541097	Кронштейн боковой ручки	1
43	013541098	Боковая ручка	1
44	013541099	Защитный кожух щетки	1
45	013541100	Винт барашек М3х6	1
46	013541101	Заглушка защитного кожуха	1
47	020090195	Щетка (823010005)	1
48	013541102	Шайба фиксации щетки Ф28,5хФ8,5х3	1
49	013541103	Винт фиксации щетки М8х25	1
50	013541104	Крышка защитного кожуха	1
51	013541105	Комплект шестигранных ключей	1
52	013541106	Патрубок подключения пылесоса	1

PATRIOT

ТЕХНИЧЕСКАЯ ПОДДЕРЖКА:

Единый телефон сервисной службы: 8-800-2222-768.

service@onlypatriot.com

ИЗГОТОВИТЕЛЬ ОСТАВЛЯЕТ ЗА СОБОЙ ПРАВО ВНОСИТЬ ИЗМЕНЕНИЯ В КОНСТРУКЦИЮ И ПРИНЦИПИАЛЬНУЮ СХЕМУ ИЗДЕЛИЯ, НЕ УХУДШАЮЩИЕ ЕГО ХАРАКТЕРИСТИК.

www.onlypatriot.com