



# PT 525

## ТРИММЕР КОЛЕСНЫЙ

АРТИКУЛ: 512 10 9525

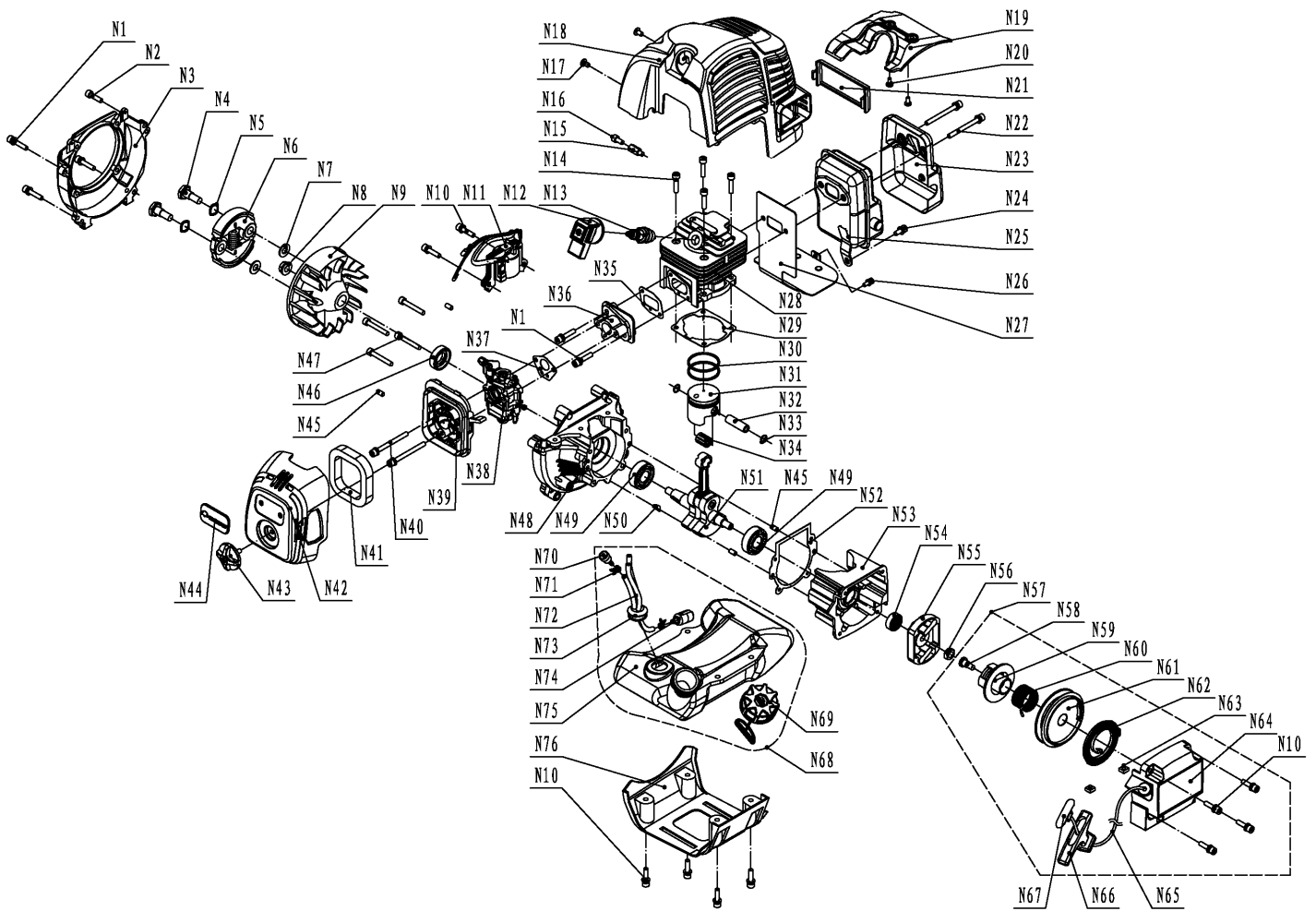
EAN8 - 20121327

РЕЛИЗ: 10.2021

**ДЕТАЛИРОВКА ИЗДЕЛИЯ**

***PATRIOT***

**РИСУНОК А**  
**АРТИКУЛ: 512 10 9525**

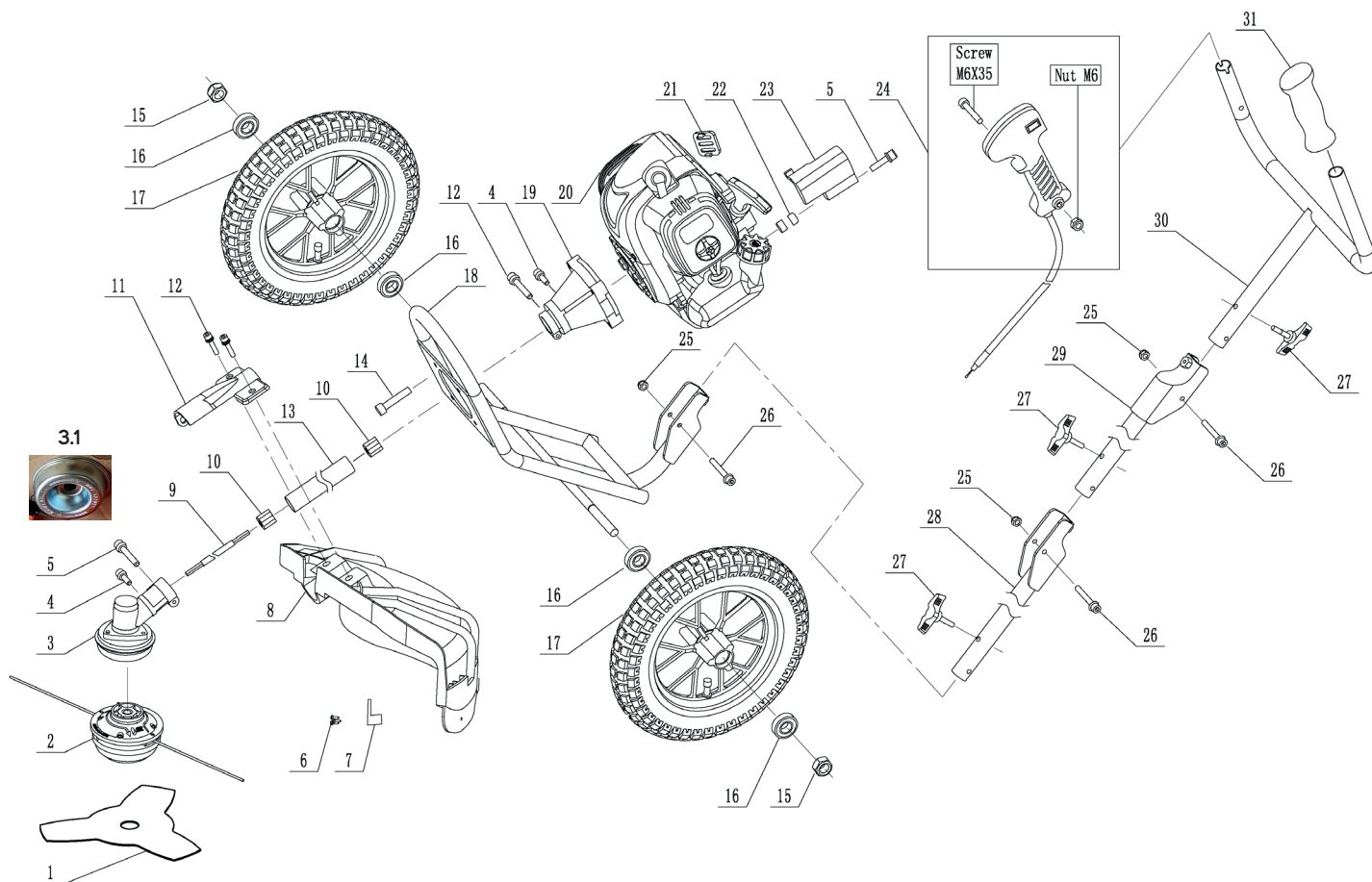


**ТАБЛИЦА К РИСУНКУ А**

АРТИКУЛ: 512 10 9525

| #                                | АРТИКУЛ   | ОПИСАНИЕ   | КОЛ-ВО |
|----------------------------------|-----------|--|--------|
| A3                               | 001516436 | Кожух маховика (40F/44F)                           | 1      |
| A4                               | 001516437 | Болт диска сцепления                               | 2      |
| A5                               | 001516438 | Шайба болта диска сцепления (пружинная)            | 2      |
| A6                               | 001516439 | Диск сцепления (40F/44F)                           | 1      |
| A9                               | 001516440 | Маховик (40F/44F)                                  | 1      |
| A11-A12                          | 001516441 | Катушка зажигания (40F/44F)                        | 1      |
| A18-A21                          | 001516442 | Кожух двигателя в сборе                            | 1      |
| A25                              | 001516443 | Глушитель (40F/44F)                                | 1      |
| A27                              | 001516444 | Прокладка глушителя (40F/44F)                      | 1      |
| A28                              | 001516485 | Цилиндр (1E44F)                                    | 1      |
| A29                              | 001516446 | Прокладка цилиндра (40F/44F)                       | 1      |
| A30                              | 001516486 | Поршневое кольцо (1E44F)                           | 2      |
| A31                              | 001516487 | Поршень (1E44F)                                    | 1      |
| A32                              | 001516488 | Палец поршня (1E44F)                               | 1      |
| A33                              | 001516489 | Стопорное кольцо пальца поршня (1E44F)             | 2      |
| A34                              | 001516451 | Подшипник пальца поршня (40F/44F)                  | 1      |
| A35                              | 001516452 | Прокладка дамбы карбюратора (40F/44F)              | 1      |
| A36                              | 001516453 | Дамба карбюратора (40F/44F)                        | 1      |
| A37                              | 001516454 | Прокладка карбюратора (40F/44F)                    | 1      |
| A38                              | 001516455 | Карбюратор (40F/44F)                               | 1      |
| A39,<br>A41-A44                  | 001516456 | Воздушный фильтр в сборе                           | 1      |
| A46                              | 001516457 | Сальник 10x30x7                                    | 1      |
| A48                              | 001516458 | Картер часть со стороны штанги (40F/44F)           | 1      |
| A49                              | 001516459 | Подшипник 6202 (коленвала) (40F/44F)               | 2      |
| A50                              | 001516460 | Шпонка коленвала (40F/44F)                         | 1      |
| A51                              | 001516490 | Коленвал с шатуном в сборе (1E44F)                 | 1      |
| A52                              | 001516462 | Прокладка картера (40F/44F)                        | 1      |
| A27,<br>A29,<br>A35,<br>A37, A52 | 001516463 | Комплект прокладок (40F/44F)                       | 1      |
| A53                              | 001516464 | Картер часть со стороны стартера (40F/44F)         | 1      |
| A54                              | 001516465 | Сальник 12x22x7                                    | 1      |
| A55                              | 001516466 | Плата собачек стартера (40F/44F)                   | 1      |
| A57                              | 001516467 | Стартер в сборе                                    | 1      |
| A68                              | 001516468 | Топливный бак в сборе                              | 1      |
| A69                              | 001516469 | Крышка топливного бака                             | 1      |
| A71-A74                          | 001516470 | Топливопровод в сборе                              | 1      |
| A75                              | 001516471 | Топливный бак (корпус)                             | 1      |
| A76                              | 001516472 | Кожух топливного бака                              | 1      |
| A28-A34                          | 001516491 | ЦПГ (Цилиндро поршневая группа (комплект)) (1E44F) | 1      |

**РИСУНОК В**  
Артикул: 512 10 9525



| #           | Артикул   | Описание                                 | Кол-во |
|-------------|-----------|--|--------|
| B1          | 020090259 | Нож 3-х зубовой (809115200)              | 1      |
| B2          | 020090170 | Триммерная катушка с леской              | 1      |
| B3          | 001516937 | Редуктор в сборе (Ф26 под 9 зуб)         | 1      |
| B3.1        | 001516938 | Защита ножа                              | 1      |
| B7          | 001516478 | Нож подрезки лески                       | 1      |
| B6-B8       | 001516477 | Защитный кожух в сборе                   | 1      |
| B11         | 001516476 | Крепеж защитного кожуха (металл)         | 1      |
| B9-B10, B13 | 005511855 | Штанга в сборе с валом Ф26 (9 зуб)       | 1      |
| B16         | 001516940 | Подшипник колеса 6001-2Z (12x28x8)       | 4      |
| B17         | 001516941 | Колесо в сборе (300)(пневматическое)     | 2      |
| B18         | 005511858 | Рама (основание двигателя)               | 1      |
| B19         | 001516939 | Чашка сцепления в сборе (для Ф26, 9 зуб) | 1      |
| B20         | 001516520 | Двигатель в сборе (1E44F)                | 1      |
| B21         | 005511859 | Панель глушителя (на корпус)             | 1      |
| B24         | 005511860 | Ручка управления в сборе Ф22             | 1      |
| B27         | 005511861 | Винт-барашек руля управления             | 3      |
| B28         | 005511862 | Нижняя штанга руля управления            | 1      |
| B29         | 005511863 | Верхняя штанга руля управления           | 1      |
| B30-B31     | 005511864 | Руль управления в сборе с накладкой      | 1      |

# ***PATRIOT***

**ТЕХНИЧЕСКАЯ ПОДДЕРЖКА:**

Единый телефон сервисной службы: 8-800-2222-768.

[service@onlypatriot.com](mailto:service@onlypatriot.com)

ИЗГОТОВИТЕЛЬ ОСТАВЛЯЕТ ЗА СОБОЙ ПРАВО ВНОСИТЬ ИЗМЕНЕНИЯ В КОНСТРУКЦИЮ И ПРИНЦИПИАЛЬНУЮ СХЕМУ ИЗДЕЛИЯ, НЕ УХУДШАЮЩИЕ ЕГО ХАРАКТЕРИСТИК.

[www.onlypatriot.com](http://www.onlypatriot.com)