



LS 501

ЛОБЗИКОВАЯ ПИЛА

АРТИКУЛ: 190 30 1707

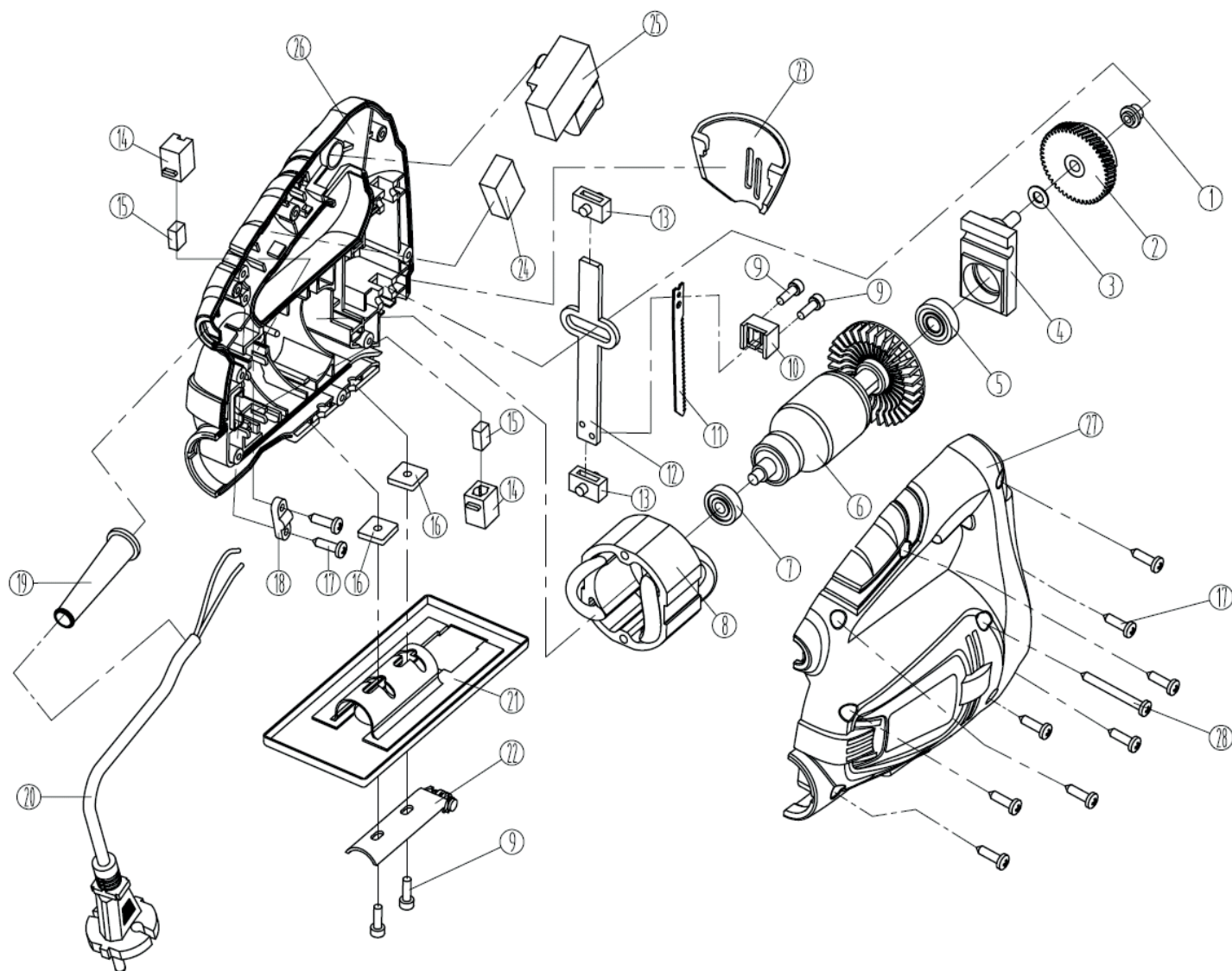
EAN8-20067502

РЕЛИЗ: 02.2017

ДЕТАЛИРОВКА ИЗДЕЛИЯ

PATRIOT

РИСУНОК 1
АРТИКУЛ: 190 30 1707



#	АРТИКУЛ	ОПИСАНИЕ	КОЛ-ВО
1	013535103	Втулка штока	1
2	013535104	Шестерня	1
3	013535105	Шайба	1
4	013535106	Блок промежуточный	1
5	013535107	Подшипник 608	1
6	013535108	Ротор	1



ТАБЛИЦА К РИСУНКУ 1

АРТИКУЛ: 190 30 1707

#	АРТИКУЛ	ОПИСАНИЕ	КОЛ-ВО
7	013535109	Подшипник 626	1
8	013535110	Статор	1
9	013535111	Винт М4х12	2
10	013535112	Блок позиционный	1
11	013535113	Пилка	1
12	013535114	Шток	1
13	013535115	Балансир	2
14	013535116	Держатель угольной щетки	2
15	013535117	Щетка угольная	2
16	013535118	Гайка закладная 4	2
17	013535119	Крепежный винт ST4.2x16	10
18	013535120	Прижимная пластина провода	1
19	013535121	Защитная оболочка провода в корпус	1
20	013535122	Силовой провод с вилкой	1
21	013535123	Подошва/Основание	1
22	013535124	Пластина направляющая	1
23	013535125	Защитный экран	1
24	013535126	Конденсатор	1
25	013535127	Выключатель	1
26	013535128	Корпус-левая часть	1
27	013535129	Корпус-правая часть	1
28	013535130	Саморез ST4.2x40	1

PATRIOT

Вся текстовая информация, фотографии продукции, представленные в каталоге, под торговой маркой Патриот являются объектом авторского права компании Джи Ти, ООО. Любое использование фотографий, текстов, логотипа на территории РФ и стран СНГ без письменного разрешения компании Джи Ти, ООО запрещено.
2014 © Patriot™, Patriot Garden®, Patriot Power®, GT LLC, Гарден Трейдинг ООО.

ЦЕНТРАЛЬНЫЙ ОФИС:

Мироновская улица, дом 25
105318, Москва, Россия
Телефон: 8 (495) 775-02-20

ЦЕНТРАЛЬНЫЙ СЕРВИС:

ул. 1-ая Фрезерная, дом 2/1 строение 1
109202, Москва, Россия
Телефон: 8 (495) 673-68-98 местный 598
service@onlypatriot.com