

Руководство по эксплуатации

парма®

**МОТОБЛОК
БЕНЗИНОВЫЙ**



МБ-01-6.5

МБ-01-6.5 К

МБ-04-7.0

МБ-04-7.0 К

МБ-04.1-7.0/6 Б

МБ-04.1-7.0/6 БК

МБ-05.1-7.0/6 БК

ОГЛАВЛЕНИЕ

| | | | |
|--|----|--|----|
| 1. Общие сведения и назначение мотоблока..... | 3 | 11. Регулировка троса сцепления..... | 15 |
| 2. Техника безопасности при работе..... | 4 | 12. Переключение передач с помощью приводного ремня..... | 16 |
| 2.1. Правила безопасности при работе..... | 4 | 13. Эксплуатация..... | 16 |
| 2.2. Рабочее пространство..... | 4 | 14. Техническое обслуживание мотоблока..... | 16 |
| 2.3. Личная безопасность..... | 4 | 14.1. Замена моторного масла..... | 18 |
| 2.4. Техника безопасности при работе с мотоблоком..... | 5 | 14.2. Обслуживание воздушного фильтра..... | 18 |
| 2.5. Меры безопасности при заправке топливом..... | 5 | 14.3. Очистка топливного фильтра..... | 19 |
| 3. Знаки и символы на мотоблоке..... | 6 | 14.4. Техническое обслуживание свечи зажигания..... | 19 |
| 5. Комплектация..... | 6 | 14.5. Регулировка тросика сцепления..... | 20 |
| 5. Основные элементы мотоблока..... | 7 | 14.6. Регулировка тросика дроссельной заслонки..... | 21 |
| 6. Технические характеристики..... | 8 | 15. Транспортировка..... | 21 |
| 7. Сборка мотоблока..... | 10 | 16. Длительное хранение..... | 21 |
| 8. Подготовка к работе..... | 11 | 17. Возможные неисправности..... | 22 |
| 8.1. Двигатель..... | 11 | 18. Гарантийные обязательства..... | 23 |
| 8.2. Заправка топливом..... | 12 | | |
| 8.3. Редуктор..... | 12 | | |
| 9. Запуск двигателя..... | 13 | | |
| 10. Органы управления..... | 14 | | |



ПО ВОПРОСАМ, СВЯЗАННЫМ С НЕИСПРАВНОСТЯМИ ИЗДЕЛИЯ, ОБРАЩАЙТЕСЬ В СЕРВИСНЫЙ ЦЕНТР

Адреса и телефоны ближайших сервисных центров указаны на сайте

www.uralopt.ru/services

Уважаемый покупатель!

Благодарим Вас за приобретение бензинового мотоблока **ПАРМА®**.

При покупке изделия проверьте его на отсутствие механических повреждений, наличие полной комплектности, а также наличие и правильность оформления гарантийного талона.

Руководство содержит информацию об эксплуатации и техническом обслуживании мотоблока **ПАРМА®**. Компания-изготовитель оставляет за собой право вносить изменения в Руководство.



ВНИМАНИЕ! *Запрещено эксплуатировать мотоблок, не ознакомившись с инструкцией по эксплуатации.*

В случае возникновения сложностей или вопросов, связанных с эксплуатацией или техническим обслуживанием оборудования, обращайтесь к уполномоченным дилерам.



Начиная использовать мотоблок, Вы тем самым подтверждаете, что ознакомились с правилами эксплуатации изделия и условиями гарантийного обслуживания, полностью поняли и принимаете их.

Несоблюдение указаний инструкции может привести к травме или повреждению оборудования.

1. ОБЩИЕ СВЕДЕНИЯ И НАЗНАЧЕНИЕ МОТОБЛОКА

Мотоблок **ПАРМА®** относится к изделиям малогабаритной сельскохозяйственной техники и предназначен для выполнения широкого круга сельскохозяйственных работ на индивидуальных садовых и приусадебных участках, в фермерских и садово-парковых хозяйствах.

Мотоблок с прицепными и навесными орудиями используется для выполнения пахоты, культивации, рыхления, междурядной обработки почвы, кошения травы, транспортировки грузов до 150 кг.

Мотоблок разработан для эксплуатации в районах с умеренным климатом.

Применение мотоблока наиболее эффективно при температуре воз-

духа от +1°C до +40°C. Срок службы мотоблока значительно увеличится, если Вы будете строго соблюдать все правила по эксплуатации, техническому обслуживанию и хранению, указанные в настоящем руководстве.

Мотоблок удобен и прост в эксплуатации. Работа с ним не требует специальной подготовки, но при использовании конкретных навесных или прицепных орудий требуются определенные навыки, которые Вы приобретете при соблюдении Инструкций по эксплуатации этих орудий и в процессе дальнейшей работы с ними.

Применение изделия в других целях может быть травмоопасным и привести к повреждению аппарата.

2. ТЕХНИКА БЕЗОПАСНОСТИ ПРИ РАБОТЕ

2.1. Правила безопасности при работе

Для обеспечения Вашей безопасности и окружающих следует обратить особое внимание на следующие предупреждения:

- Внимательно прочитайте Руководство пользователя перед использованием мотоблока. Незнание инструкции по эксплуатации может привести к травме или повреждению оборудования. Используйте мотоблок по его прямому назначению. Применение изделия в других целях может быть опасным и привести к повреждению аппарата. Особенно опасна эксплуатация мотоблока на участках, где могут оказаться камни, проволока и другие твердые предметы.

- Выхлопной дым содержит ядовитый угарный газ. Запрещается использовать мотоблок в закрытых помещениях. Убедитесь в том, что территория, на которой используется мотоблок, хорошо проветривается.

- Вращающиеся фрезы могут стать причиной серьезной травмы. Избегайте контактов рук или ног с фрезами при работающем двигателе.

- Перед осмотром фрез выключите сцепление и остановите двигатель.

- Чистку или замену режущих элементов проводите только в защитных перчатках из плотных материалов.

2.2. Рабочее пространство

- Очистите обрабатываемый участок от посторонних предметов, камней, проволоки и т.д.

- Постоянно следите за тем, чтобы на обрабатываемом участке не было людей или животных.

- Не работайте с мотоблоком в темное время суток, в плохую погоду или в условиях плохой видимости.

- Если Вы двигаетесь с мотоблоком назад, посмотрите, нет ли позади Вас людей или посторонних предметов.

- Во время работ на склонах необходимо, чтобы бак был заполнен наполовину во избежание пролива топлива.

- Управляйте мотоблоком вдоль склонов.

- Будьте особенно внимательными при маневрах с мотоблоком или при осуществлении поворотов на склонах.

- Не производите работы на склонах, где уровень подъема составляет больше, чем 10°. В целях личной безопасности и безопасности других лиц будьте предельно внимательными во время использования мотоблока при движении вверх и вниз по склонам.

2.3. Личная безопасность

- При работе с мотоблоком занимайте устойчивое положение, сохраняйте равновесие при движении.

- Будьте внимательны, постоянно следите за тем, что Вы делаете при работе с мотоблоком, оценивайте свои действия с позиции здравого смысла. Не работайте с мотоблоком, если Вы устали или находитесь под воздействием лекарств или медицинских препаратов, замедляющих реакцию, а также алкоголя или наркотических веществ. Это может привести к серьезной травме.

- Не касайтесь фрез ногами или руками при работающем двигателе.

- Носите соответствующую одежду. Слишком свободная одежда и длинные распущенные волосы могут попасть в движущиеся части работающего мотоблока. Не работайте босиком и в открытой обуви. Надевайте удобную безопасную обувь, закрывающую ногу. На руки надевайте защитные перчатки.



Во время работы используйте защитные очки и защитные наушники.

2.4. Техника безопасности при работе с мотоблоком

- Перед каждым использованием мотоблока производите осмотр на наличие неполадок и повреждений. В случае необходимости замените поврежденные детали. Следите, чтобы все гайки, болты и винты были надежно затянуты.

- Убедитесь, что все детали и узлы находятся в рабочем состоянии и на месте.

- Не допускайте к управлению мотоблоком лиц моложе 18 лет и лиц, не знакомых с данным Руководством по эксплуатации.

- Не допускайте детей к управлению мотоблоком, даже под присмотром взрослых. Не позволяйте окружающим находиться вблизи мотоблока во время работы.

- Перед началом работы осмотрите местность вокруг, рельеф и наличие каких-либо препятствий, которые могут помешать работе.

- Запуск двигателя производите согласно инструкции, изложенной в данном руководстве. Не касайтесь ногами движущихся и режущих элементов.

- Не работайте с мотоблоком, если он поврежден, неправильно собран или его части ненадежно закреплены.

- Не касайтесь горячего глушителя, ребер цилиндра.

- Не меняйте настройки двигателя, не перегружайте двигатель.

- Перед очисткой фрез заглушите двигатель и дождитесь его полной остановки.

- Все виды обслуживания должны производиться только в специализированных сервисных центрах.

- Не оставляйте двигатель включенным, если временно прекратили работать с мотоблоком. Производите очистку двигателя, глушителя от грязи, чтобы снизить опасность возгорания.

- Для безопасности изношенные или поврежденные детали должны быть заменены.

2.5. Меры безопасности при заправке топливом

- Необходимо заглушить двигатель перед заправкой топливом.

- Нельзя заправлять мотоблок топливом при работающем, не остывшем двигателе и вблизи источников открытого огня. Не курите во время заправки. Если во время заправки Вы разлили топливо, не запускайте двигатель, переместите мотоблок в другое место, постарайтесь убрать пролитое топливо. Если топливо попало на кожу, смойте его водой с мылом.

- Производите заправку топливом на открытом воздухе или в хорошо проветриваемом помещении. Плотнo закрывайте крышку топливного бака и емкостей с топливом. Храните топливо в таре, специально предназначенной для этих целей.

- Никогда не оставляйте мотоблок с бензином в топливном баке в помещении, где может произойти возгорание паров бензина под воздействием открытого огня, искры или из-за контакта с источником высокой температуры.

- Сливайте остатки топлива из бака мотоблока на открытом воздухе при выключенном и остывшем двигателе.

3. ЗНАКИ И СИМВОЛЫ НА МОТОБЛОКЕ

| | | | |
|---|--|---|---|
|  | Внимательно прочитайте руководство по эксплуатации перед использованием мотоблока. |  | Схема заправки моторного масла. |
|  | Запуск двигателя производите согласно инструкции изложенной в данном руководстве. |  | Следите за отсутствием утечки топлива. Запрещается заправка топливного бака при работающем двигателе, а также вблизи источников огня. |
|  | Внимание! |  | ВЫСОКАЯ ТЕМПЕРАТУРА! Не прикасайтесь к горячим частям! Не касайтесь горячего глушителя, ребер цилиндра. |
|  | Выхлопы работающего двигателя содержат угарный газ (СО), опасный для Вашего здоровья. Запрещается запуск и работа двигателя в закрытых помещениях. |  | ОГНЕОПАСНО! Для безопасной работы не допускайте перелива топлива при заправке. Не приступайте к работе при обнаружении утечек в топливной системе. |
|  | Не касайтесь движущихся ремней передачи. |  | Избегайте контактов рук или ног с фрезами при работающем двигателе. |

4. КОМПЛЕКТАЦИЯ

| Модель мотоблока | МБ-01-6.5 | МБ-01-6.5 К | МБ-04-7.0 | МБ-04-7.0 К | МБ-04.1-7.0/6 Б | МБ-04.1-7.0/6 БК | МБ-05.1-7.0/6 БК |
|---------------------------------|-----------|-------------|-----------|-------------|-----------------|------------------|------------------|
| Мотоблок в сборе, шт. | 1 | 1 | 1 | 1 | 1 | 1 | 1 |
| Колеса 4.00-8, шт. | *** | *** | — | — | — | — | — |
| Колеса 4.00-10, шт. | *** | *** | 2 | — | 2 | — | — |
| Колеса 19-7.00х8, шт. | *** | *** | — | 2 | — | 2 | 2 |
| Фрезы, компл. | 1 | 1 | 1 | 1 | 1 | 1 | 1 |
| Кенгурятник, шт | — | — | — | — | 1 | 1 | 1 |
| Сошник, шт | 1 | 1 | 1 | 1 | 1 | 1 | 1 |
| Крепеж, компл | 1 | 1 | 1 | 1 | 1 | 1 | 1 |
| Руководство по эксплуатации, шт | 1 | 1 | 1 | 1 | 1 | 1 | 1 |

*** – в зависимости от комплектации



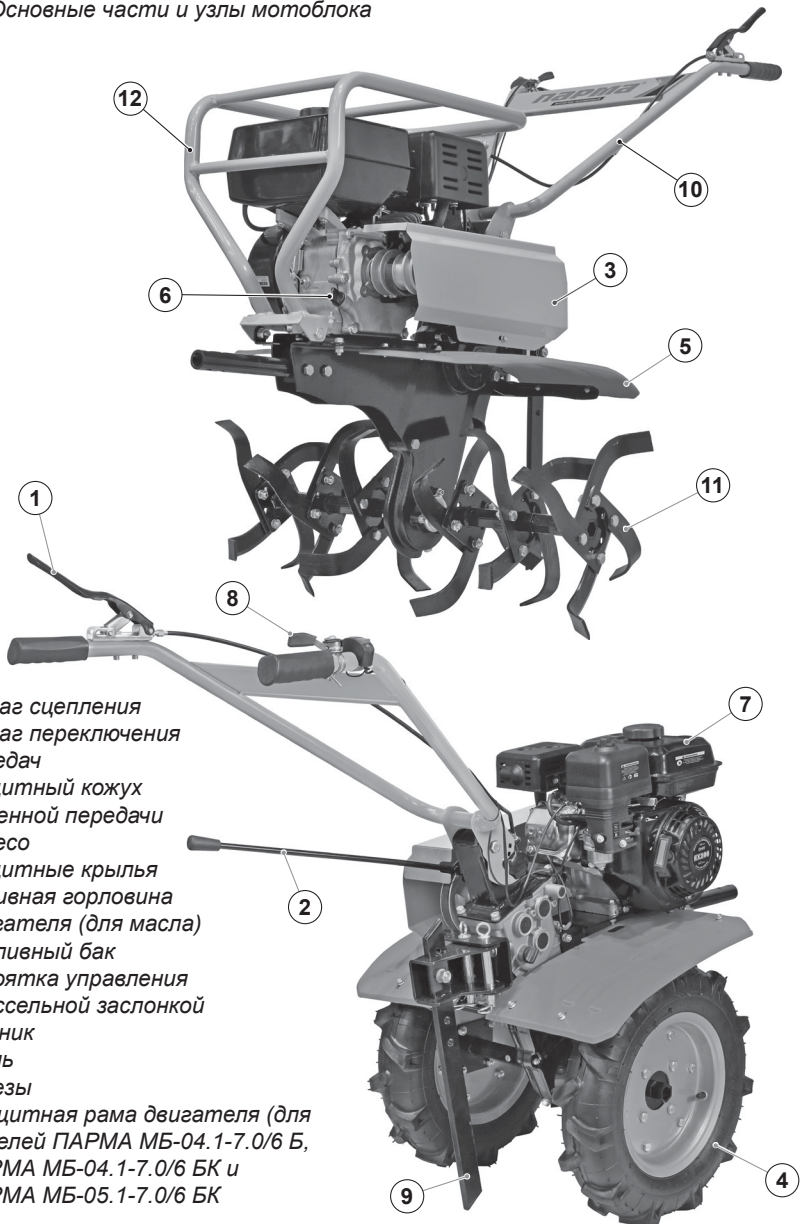
Если комплектность упаковки нарушена или запасные части повреждены при транспортировке, обратитесь к своему продавцу.



Технические характеристики и комплект поставки могут быть изменены производителем без предварительного уведомления.

5. ОСНОВНЫЕ ЭЛЕМЕНТЫ МОТОБЛОКА

Рис. 2. Основные части и узлы мотоблока



1. Рычаг сцепления
2. Рычаг переключения передач
3. Защитный кожух ременной передачи
4. Колесо
5. Защитные крылья
6. Заливная горловина двигателя (для масла)
7. Топливный бак
8. Рукоятка управления дроссельной заслонкой
9. Сошник
10. Руль
11. Фрезы
12. Защитная рама двигателя (для моделей ПАРМА МБ-04.1-7.0/6 Б, ПАРМА МБ-04.1-7.0/6 БК и ПАРМА МБ-05.1-7.0/6 БК)

6. ТЕХНИЧЕСКИЕ ХАРАКТЕРИСТИКИ

| ПАРАМЕТРЫ ДВИГАТЕЛЯ | | | |
|--|---|------------------------------|----------------------------|
| Модель мотоблока | ПАРМА МБ-01-6.5 | ПАРМА МБ-01-6.5 К | ПАРМА МБ-04-7.0 |
| Модель двигателя | ЕХ200 | ЕХ200 | ЕХ210 |
| Тип двигателя | Четырехтактный, одноцилиндровый двигатель, с верхним расположением клапанов | | |
| Рабочий объем, см ³ | 196 | 196 | 212 |
| Объем топливного бака, л | 3,6 | 3,6 | 3,6 |
| Объем системы смазки двигателя, л | 0,6 | 0,6 | 0,6 |
| Диаметр цилиндра x ход поршня, мм | 68 x 54 | 68 x 54 | 70 x 55 |
| Макс. мощность, кВт/л.с. при 3600 об/мин | 4,8 / 6.5 | 4,8 / 6.5 | 5 / 7 |
| Расход топлива, г/кВт·ч | ≤ 395 | ≤ 395 | ≤ 395 |
| Система охлаждения | Воздушная, с принудительной циркуляцией воздуха | | |
| Система зажигания | CDI | | |
| Выходной вал | Q-type, Ø19 мм | | |
| Багажник-кенгурятник | — | — | — |
| ПАРАМЕТРЫ МОТОБЛОКА | | | |
| Модель мотоблока | ПАРМА МБ-01-6.5 | ПАРМА МБ-01-6.5 К | ПАРМА МБ-04-7.0 |
| Стандартная рама | ✓ | ✓ | — |
| Усиленная рама | — | — | ✓ |
| Ширина обработки, мм | 850 | 850 | 850 |
| Глубина обработки, мм | до 350 | до 350 | до 350 |
| Тип | Колесная, по схеме 2x2 | | |
| Механизм сцепления | За счет натяжения ремней клиноременной передачи | | |
| Материал редуктора | Чугунный | | |
| Тип редуктора | Механический, шестеренчато-цепной | | |
| | Двухскоростной | | |
| Объем системы смазки редуктора, л | 1,2 | 1,2 | 1,2 |
| Дополнительный (пониженный) ряд передач | — | — | — |
| Число передач | 2 вперед, 1 назад | 2 вперед, 1 назад | 2 вперед, 1 назад |
| Размер колесных шин | *** | *** | 4.00-10 |
| Ступица | Шестигранник, S=24 мм | | |
| Рулевое управление | Штанговое, регулируемое в вертикальном и горизонтальном положении | | |
| Габариты упаковки, см | 78 x 56 x 69 | | |
| Вес брутто / нетто, кг | 64 / 59 | 82 / 77 | 82 / 77 |

*** – в зависимости от комплектации

| ПАРАМЕТРЫ ДВИГАТЕЛЯ | | | | |
|--|--|----------------------------------|-----------------------------------|-----------------------------------|
| Модель мотоблока | ПАРМА МБ-04-7.0 К | ПАРМА МБ-04.1-7.0/6 Б | ПАРМА МБ-04.1-7.0/6 БК | ПАРМА МБ-05.1-7.0/6 БК |
| Модель двигателя | EX210 | EX210/6 | EX210/6 | EX210/6 |
| Тип двигателя | Четырехтактный, одноцилиндровый двигатель, с верхним расположением клапанов | | | |
| Рабочий объем, см ³ | 212 | 212 | 212 | 212 |
| Объем топливного бака, л | 3,6 | 6 | 6 | 6 |
| Объем системы смазки двигателя, л | 0,6 | 0,6 | 0,6 | 0,6 |
| Диаметр цилиндра x ход поршня, мм | 70 x 55 | 70 x 55 | 70 x 55 | 70 x 55 |
| Макс. мощность, кВт/л.с. при 3600 об/мин | 5 / 7 | 5 / 7 | 5 / 7 | 5 / 7 |
| Расход топлива, г/кВт·ч | ≤ 395 | ≤ 395 | ≤ 395 | ≤ 395 |
| Система охлаждения | Воздушная, с принудительной циркуляцией воздуха | | | |
| Система зажигания | CDI | | | |
| Выходной вал | Q-type, Ø19 мм | | | |
| Багажник-кенгурятник | — | ✓ | ✓ | ✓ |
| ПАРАМЕТРЫ МОТОБЛОКА | | | | |
| Модель мотоблока | ПАРМА МБ-04-7.0 К | ПАРМА МБ-04.1-7.0/6 Б | ПАРМА МБ-04.1-7.0/6 БК | ПАРМА МБ-05.1-7.0/6 БК |
| Стандартная рама | — | — | — | — |
| Усиленная рама | ✓ | ✓ | ✓ | ✓ |
| Ширина обработки, мм | 850 | 850 | 850 | 850 |
| Глубина обработки, мм | до 350 | до 350 | до 350 | до 350 |
| Тип | Колесная, по схеме 2x2 | | | |
| Механизм сцепления | За счет натяжения ремней клиноременной передачи | | | |
| Материал редуктора | Чугунный | | | |
| Тип редуктора | Механический, шестеренчато-цепной | | | Трехскоростной |
| | Двухскоростной | | | |
| Объем системы смазки редуктора, л | 1,2 | 1,2 | 1,2 | 1,2 |
| Дополнительный (пониженный) ряд передач | — | ✓ | ✓ | ✓ |
| Число передач | 2 вперед, 1 назад | 4 вперед, 2 назад | 4 вперед, 2 назад | 6 вперед, 2 назад |
| Размер колесных шин | 19-7.00x8 | 4.00-10 | 19-7.00x8 | 19-7.00x8 |
| Ступица | Шестигранник, S=24 мм | | | |
| Рулевое управление | Штанговое, регулируемое в вертикальном и горизонтальном положении | | | |
| Габариты упаковки, см | 78 x 56 x 69 | 78 x 56 x 89 | | |
| Вес брутто / нетто, кг | 87 / 82 | 87 / 82 | 89 / 84 | 89 / 84 |

7. СБОРКА МОТОБЛОКА

Распакуйте мотоблок, убедитесь в наличии полной комплектации (п. 4).

Установите руль и зафиксируйте в удобном для Вашего роста положении.

Установите крылья, используя крепежные болты из комплекта.

Сборка фрез (для комплектации с разборными фрезами)

Последовательно установите на фланцы оси фрезы (рис. 3) ножи (устанавливайте ножи таким образом, чтобы заточенные поверхности ножей при работе вращались вперед) и надежно закрепите их с помощью болтов, шайб и гаек. В зависимости от комплектации см. рис. 4а. Сборка фрез с тремя ножами или рис. 4б. Сборка фрез с четырьмя ножами.



При условии правильной сборки фрез получается правая и левая фрезы, обязательно учитывайте это при установке их на мотоблок.

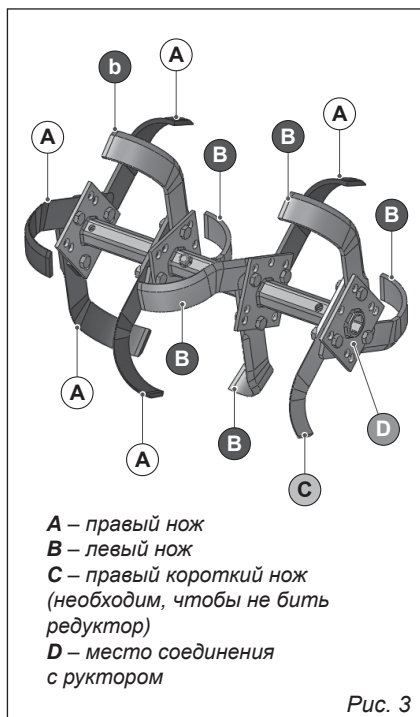
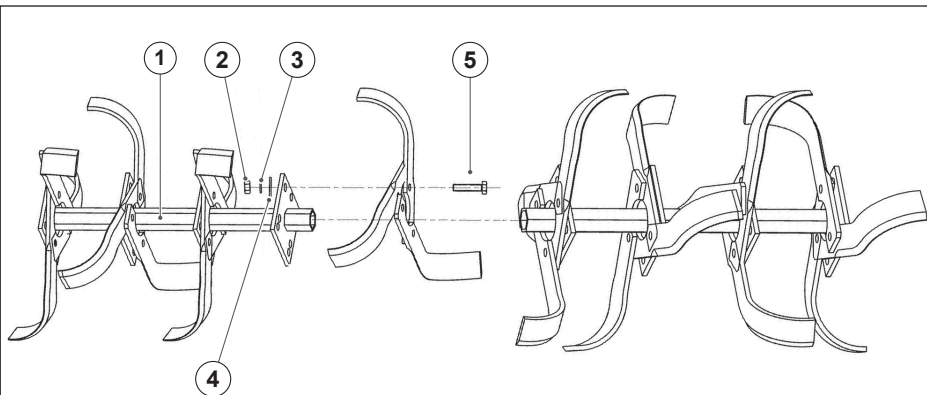


Рис. 3



1 – ось фрезы; 2 – гайка; 3 – шайба гровера;
 4 – шайба плоская; 5 – болт

Рис. 4а. Сборка фрез с тремя ножами

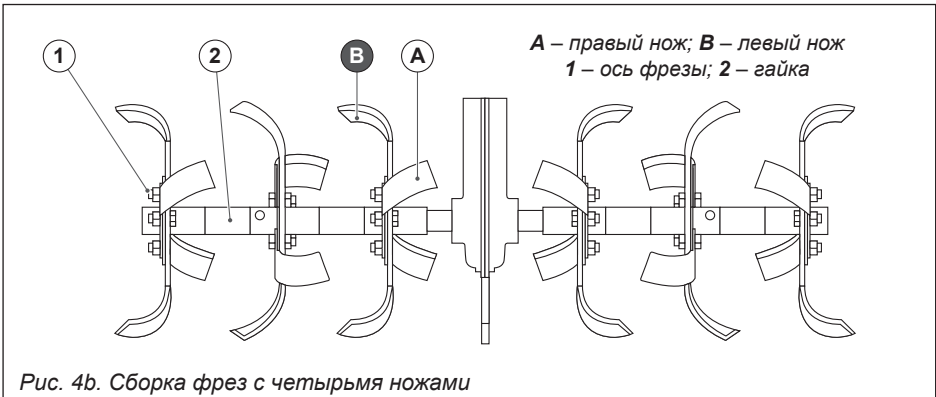


Рис. 4б. Сборка фрез с четырьмя ножами

8. ПОДГОТОВКА К РАБОТЕ

8.1. Двигатель



ВНИМАНИЕ!

Двигатель мотоблока не заправлен маслом.

Перед тем, как приступить к эксплуатации, необходимо залить моторное масло в двигатель.



ВНИМАНИЕ!

В двигателе используется специальное масло для 4-тактных двигателей (SAE30).

Перед запуском необходимо заправить двигатель маслом. Использование других видов масла может привести к выходу из строя двигателя.

Двигатель мотоблока оборудован датчиком низкого уровня масла.

В случае недостаточного уровня масла запуск двигателя будет заблокирован (наличие датчика масла не освобождает пользователя от регулярного контроля уровня масла).

Заправку маслом следует производить на плоской поверхности с выключенным двигателем.

Выверните пробку-щуп заливной горловины.

Залейте необходимое количество моторного масла (см. табл. 1).

Плотно заверните пробку-щуп.

Для проверки уровня масла:

введите щуп в маслозаливную горловину, но не ввинчивайте, при недостаточном уровне масла долейте масло до необходимого уровня (рис. 5).

При использовании на общих условиях при всех температурах рекомендуется масло SAE10W30. Если используется масло для каких-то

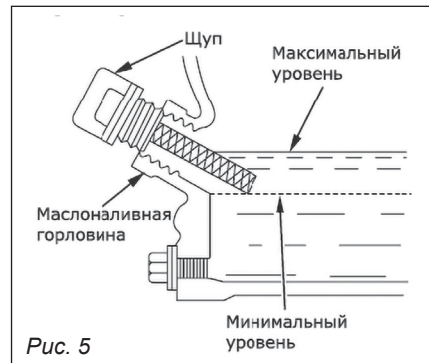


Рис. 5

определенных условий, выбирайте степень вязкости, соответствующую среднему температурному режиму области использования.



ВНИМАНИЕ!

Не рекомендуется использовать нерастворимые масла и масла для двухтактных двигателей, поскольку они сокращают срок службы двигателя.

8.2. Заправка топливом

Топливо:

Используйте только автомобильный бензин марки АИ-92.

Используйте только неэтилированное топливо.

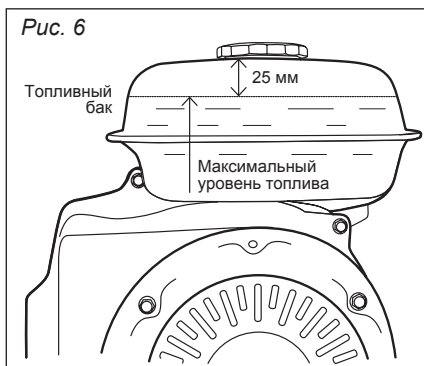
Никогда не используйте смесь масла и бензина или не очищенный бензин. Избегайте попадания грязи, пыли или воды в топливный бак.

Заправку топливом следует производить в хорошо проветриваемом помещении и при выключенном двигателе.



Не курите и не используйте открытый огонь во время заправки топливом и в зоне хранения топлива.

Не переливайте топливный бак (топливо не должно находиться в па-



трубке) и после заправки убедитесь, что крышка бака плотно закрыта (рис. 6).



ВНИМАНИЕ!

Бензин является исключительно пожароопасным веществом, а при определенных условиях он взрывоопасен.

Следите за тем, чтобы не перелить. Бензиновые пары или пролитое топливо легко воспламеняемы.

Если Вы пролили бензин, обязательно убедитесь перед запуском двигателя, что это место полностью высохло и бензиновые пары выветрились.

Избегайте повторного или длительного контакта с кожей, а также вдыхания паров.

8.3. Редуктор



ВНИМАНИЕ!

Редуктор мотоблока не заправлен маслом.



Недостаточное количество масла в редукторе может привести к серьезному повреждению.

Поместите мотоблок на ровную поверхность и выверните болт-пробку маслозаправочного отверстия редуктора.

Масло должно быть на уровне нижнего края маслозаправочного отверстия.

Если уровень ниже необходимо, долейте трансмиссионное масло высокого качества SAE 80W-90, SAE 85W-90 или аналогичное.

Объем заливаемого трансмиссионного масла (см. табл.1).

9. ЗАПУСК ДВИГАТЕЛЯ

i *Двигатель мотоблока не требует обкатки на холостом ходу.*

Первые 5 часов эксплуатации являются периодом приработки его деталей и узлов, поэтому перегрузка мотоблока в этот период недопустима.

! **ВНИМАНИЕ!** *Запуск двигателя производить только на нейтральной передаче (см. п. 10, рис. 9).*

- Перед запуском проверьте уровни масла и топлива, при необходимости долейте.

- Поверните топливный кран (1) в положение **ON (Вкл.)**, рис. 7.

- Передвиньте рычаг воздушной заслонки (2) в положение **CLOSE (Закрыто)**.

- Передвиньте рычаг газа на левой рукоятке (3) в среднее положение.

- Установите рычаг переключения скоростей в нейтральное положение.

- Установите выключатель двигателя в положение **ON (Вкл.)**.

- Слегка потяните рукоятку стартера, пока не почувствуете сопротивления, затем резко потяните за рукоятку.

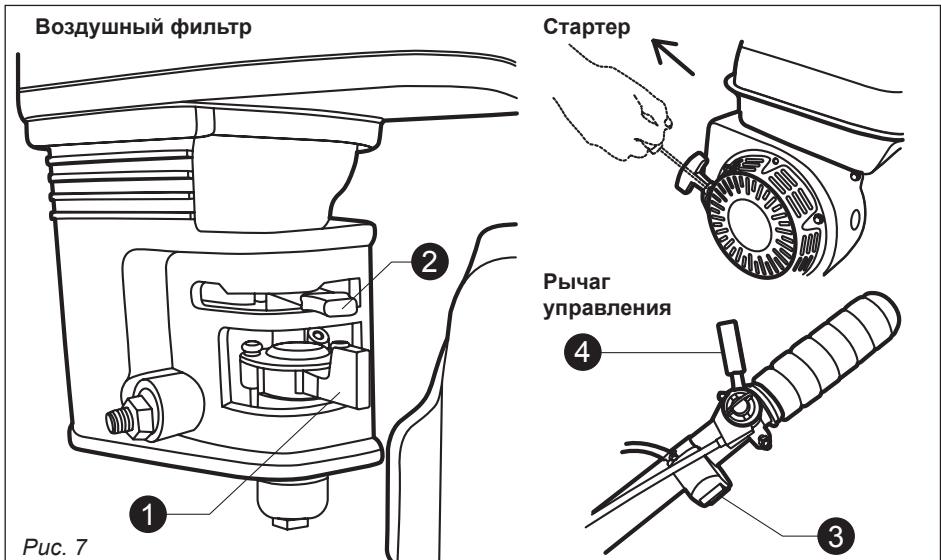
- Не бросайте рукоятку стартера, чтобы трос не сматывался с высокой скоростью.

- Осторожно возвращайте рукоятку в исходное положение, чтобы не допустить повреждения стартера.

- Двигатель запустится.

- После запуска двигателя переведите рычаг воздушной заслонки в положение **OPEN (Открыто)**.

- При эксплуатации в холодное время года передвигайте рычаг воздушной заслонки (1) постепенно во время прогрева двигателя до полного открытия.



Отключение двигателя

1. Переведите рычаг газа в положение минимальных оборотов двигателя.

2. Переведите выключатель двигателя в положение **OFF (Выкл.)**.

3. Поверните топливный кран в положение **OFF (Выкл.)**.

10. ОРГАНЫ УПРАВЛЕНИЯ

Рычаг газа

Перемещением рычага газа регулируются обороты двигателя (рис. 7, поз. 4). Выбирайте необходимые обороты в зависимости от выполняемой работы.

Сцепление мотоблока

Сцепление мотоблока обеспечивает передачу крутящего момента двигателя к редуктору.

Когда рычаг сцепления нажат, сцепление включено, крутящий момент передается на редуктор.

При отпущенном рычаге сцепления редуктор отключается от двигателя (рис. 8).

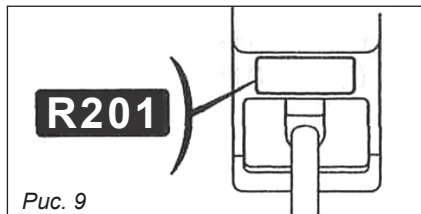


Рис. 9

3. Переместите рычаг переключения передач в желаемое положение.



ВНИМАНИЕ! *Запрещается переключать передачи при движении или под нагрузкой. Если рычаг переключения передач не перемещается в желаемое положение, слегка переместите мотоблок.*



1. Рычаг сцепления
2. Сцепление в положение «Включено»
3. Сцепление в положение «Выключено»

Рис. 8

Использование сцепного устройства

Поместите присоединяемое оборудование в сцепное устройство и зафиксируйте стержнем сцепного устройства (рис. 10).

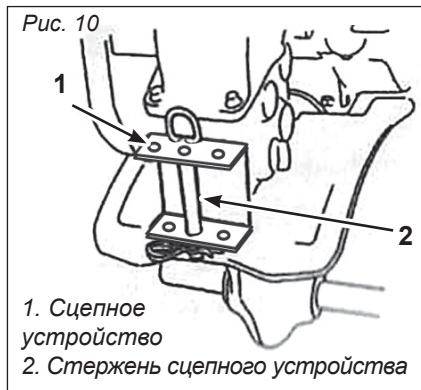


Рис. 10

1. Сцепное устройство
2. Стержень сцепного устройства

Переключение передач

Рычагом переключения передачи необходимо управлять в соответствии с установленным оборудованием и с условиями работ (рис. 9).

Переключение передач:

1. Установите минимальные обороты двигателя рычагом дроссельной заслонки.

2. Отпустите рычаг сцепления.

11. РЕГУЛИРОВКА ТРОСА СЦЕПЛЕНИЯ

Перед началом использования проведите проверку, а при необходимости регулировку натяжения троса сцепления.

Снимите защиту ремней открутив три болта (рис. 11).

Выжмите до конца рычаг сцепления, проверьте растяжение демпферной пружины (рис. 12).

При верной настройке длины троса, при полностью выжатом рычаге сцепления, пружина должна растянуться примерно на $1/3$ от ее размера в спокойном состоянии.

Такая настройка считается оптимальной. Если пружина не растягивается или растягивается слишком сильно, произведите регулировку длины с помощью регулировочных гаек расположенных на оболочке троса.

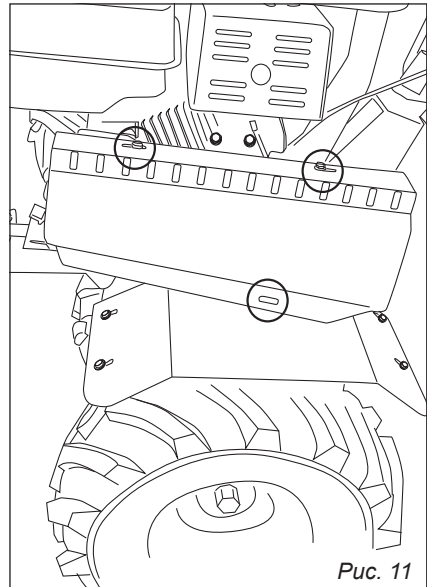


Рис. 11

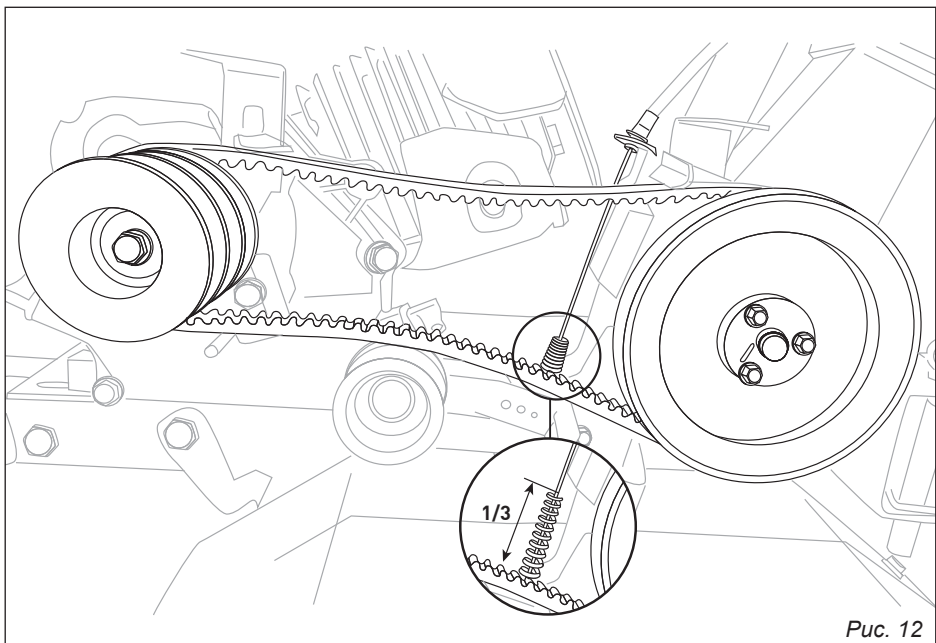


Рис. 12

12. ПЕРЕКЛЮЧЕНИЕ ПЕРЕДАЧ С ПОМОЩЬЮ ПРИВОДНОГО РЕМНЯ

Модели ПАРМА МБ-04.1-7.0/6 Б, МБ-04.1-7.0/6 БК и МБ-05.1-7.0/6 БК оборудованы сдвоенными шкивами, позволяющими изменять передаточное отношение от двигателя к редуктору.

Для перехода на повышенную или пониженную передачу: снимите защитную крышку ремней; установите ремень в необходимое положение (рис. 13).



ВНИМАНИЕ!

Запрещено устанавливать приводной ремень по диагонали, это приведет к порыву ремня.

Все действия производить только при заглушенном двигателе.

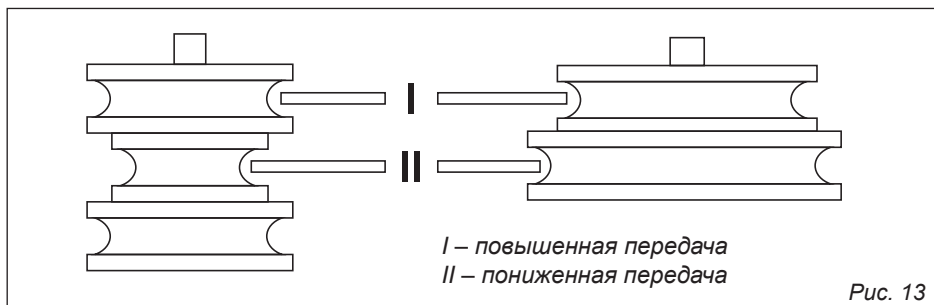


Рис. 13

13. ЭКСПЛУАТАЦИЯ

Запустите двигатель. Выберите нужную передачу, добавьте обороты двигателя, переместив рычаг газа. Чтобы привести в движение мотоблок, плавно нажмите на рычаг сцепления.

Для выполнения поворота: сбавьте газ, снизьте скорость, подтолкните

нужную рукоятку (если поворот направо — левую, если налево — правую) вперед.

Чтобы начать культивацию, необходимо надавить на рукоятки руля вниз, вращающиеся фрезы погрузятся в обрабатываемую почву.

14. ТЕХНИЧЕСКОЕ ОБСЛУЖИВАНИЕ МОТОБЛОКА

Во время работы мотоблока из-за вибраций, перепада температур, различных нагрузок происходит ослабление затяжки резьбовых соединений, износ трущихся деталей.

Это приводит к увеличению зазоров, снижению мощности двигателя, увеличенному расходу масла, нару-

шению регулировок узлов управления. Это серьезным образом влияет на срок службы мотоблока.

Чтобы предотвратить подобные явления, а также увеличить срока эксплуатации мотоблока, необходимо регулярно проводить техническое обслуживание.

Изношенные и поврежденные детали подлежат замене на оригинальные запасные части. Проводите осмотры и техническое обслуживание

в соответствии с приведенной ниже таблицей проведения технического обслуживания мотоблока.

Таблица 1

| ПЕРИОДИЧНОСТЬ ТЕХНИЧЕСКОГО ОБСЛУЖИВАНИЯ | | Перед началом работ | Первый месяц или каждые 20 часов работы | Через каждые 3 месяца или каждые 50 часов работы | Через каждые 6 месяцев или 100 часов работы | Через год или после 300 часов работы |
|--|-------------------------|--|---|--|---|--------------------------------------|
| НАИМЕНОВАНИЕ УЗЛА ИЛИ ОПЕРАЦИИ Работы выполняются в указанный месяц или отработанное количество часов, в зависимости от того, что наступит раньше | | | | | | |
| Моторное масло | Проверка уровня | X | | | | |
| | Замена | | X | | X | |
| Внутренний элемент воздушного фильтра | Проверка | X | | | | |
| | Очистка | | | X (1) | | |
| Уплотнительное кольцо топливного фильтра | Очистка | | | | X | |
| Свеча зажигания | Очистка, отрегулировать | | | | X | |
| Трансмиссионное масло | Проверка уровня | X | | | | |
| Зазор между стержнем клапана и толкателем | Очистка, отрегулировать | | | | | X (2) |
| Топливный бак и топливный фильтр | Очистка | | | | | X (2) |
| Трос сцепления | Отрегулировать | | X | | X | |
| Трос дроссельной заслонки | Отрегулировать | | | | | X |
| Натяжение ремня | Отрегулировать | | X | | X | |
| Топливопровод | Проверка | Каждые два года (2) (При необходимости замените) | | | | |

Примечание к таблице 1:

(1) Осуществляйте более частый осмотр и техническое обслуживание, если мотоблок используется в пыльных и тяжелых условиях работы.

(2) Данные операции производить в специализированном сервисе.

(X) Работа выполняется пользователем.



После первых 5 часов работы необходимо поменять моторное масло, как описано ниже в настоящем руководстве.

I. Перед каждым использованием и в конце работы необходимо выполнять следующие операции:

- Послушайте работу агрегатов мотоблока на предмет выявления посторонних шумов.
- Проверьте поверхности мотоблока, нет ли утечек масла и топлива.
- Проверьте соединения, нет ли люфта.
- Проверьте уровень масла в двигателе, если есть необходимость — долейте.

II. Каждые 50 часов необходимо повторить пункт I и выполнить следующее:

- Проверить и отрегулировать сцепление.

III. Каждые 300 часов повторить пункт II и выполнить следующее:

- Проверить фрезы, соединительные болты и в случае необходимости заменить новыми.

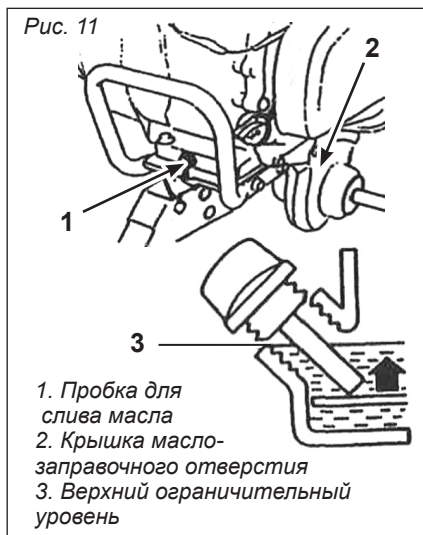
IV. Через 150–200 часов обслуживание произвести в специализированном сервисе.

14.1. Замена моторного масла

Необходимо производить слив масла, когда двигатель еще не остыл в целях полного и быстрого слива масла.

Разместите под сливной горловиной емкость для сбора масла, выверните пробку-щуп заливной горловины и отверните сливную пробку. Слейте масло, затем поставьте сливную пробку на место и заверните ее.

Залейте рекомендованное моторное масло, проверьте уровень, установите пробку заливной горловины и заверните ее. Объем моторного масла составляет 0,6 л (рис. 11).



Вымойте руки с мылом после контакта с использованным маслом.



Всегда утилизируйте моторное масло должным образом. Мы советуем Вам помещать использованное масло в герметичную емкость, после чего обратиться в сервисную службу по утилизации отходов. Не выбрасывайте герметичную емкость в мусорную урну и не выливайте использованное масло на землю.

14.2. Обслуживание воздушного фильтра

Загрязненный фильтр затруднит приток воздуха в карбюратор. Во избежание неисправностей в работе карбюратора регулярно проверяйте фильтр. Делайте это чаще, если двигатель работает в пыльных условиях.



Никогда не пользуйтесь бензином или растворителем с низкой точкой возгорания для очистки детали фильтра. Это может стать причиной пожара или взрыва.

Периодичность обслуживания: не реже, чем каждые 30 часов работы или три месяца. В особых условиях повышенной запыленности увеличение частоты обслуживания определяется в зависимости от конкретной ситуации.

Демонтировать крышку (рис.12, поз. 1). При отделении крышки от корпуса (рис. 12, поз. 3) не повредить уплотнение. Снять фильтрующий элемент (рис. 12, поз. 2).

Проверьте состояние воздушного фильтра, загрязненный фильтр необходимо заменить.



Рис. 12

Запрещается промывать воздушный фильтр любыми жидкостями. Поместить фильтрующий элемент на штатное место, установить крышку.



ВНИМАНИЕ! Не запускать двигатель с демонтированным воздушным фильтрующим элементом.



Категорически запрещается промывать фильтрующий элемент бензином и легковоспламеняющимися жидкостями.

14.3. Очистка топливного фильтра



ВНИМАНИЕ! Бензин — очень воспламеняющееся и взрывоопасное вещество.

Не курите и убедитесь, что вблизи топлива нет пламени и искр.

Переместите топливный кран в положение «Закрыто» (**OFF**), открутите гайку топливного фильтра и уплотнительное кольцо.

Промойте детали в растворителе, тщательно прочистите их и снова установите на прежние места.

Переместите топливный кран в положение «Открыто» (**ON**) и убедитесь, чтобы не было утечек (рис. 13).



Рис. 13

14.4. Техническое обслуживание свечи зажигания



ВНИМАНИЕ! Запрещается использование свечи зажигания с не рекомендованным калильным числом.

Рекомендуемые свечи зажигания: BPR5ES (NGK), W16EPR-V (NIPPON-DENSO).

Чтобы обеспечить соответствующую работу двигателя, должен быть необходимый зазор и отсутствие нагара на свече зажигания.



ВНИМАНИЕ!

Во время рабочего процесса глушитель сильно нагревается. Избегайте соприкосновения с глушителем.

- Снимите наконечник свечи зажигания, удалите грязь вокруг свечи (рис. 14).

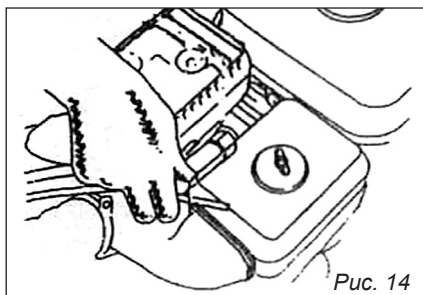


Рис. 14

- Специальным торцевым ключом выверните свечу зажигания.



Если перед обслуживанием двигатель работал, то система выхлопа будет горячей. Соблюдайте осторожность, не касайтесь ее.

- Осмотрите свечу зажигания на предмет трещин и сколов на изоляторе, износ электродов. Если обнаружите дефекты — замените свечу.

- Проверьте зазор между электродами специальным плоским щупом.

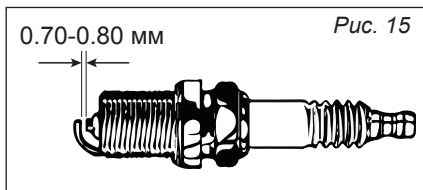


Рис. 15

0.70-0.80 мм

Нормальный зазор должен составлять 0,7–0,8 мм. При необходимости отрегулируйте величину зазора, осторожно подгибая боковой электрод (рис. 15).

- Проверьте состояние шайбы.
- Установите свечу на место, заверните ее рукой, затем затяните торцевым гаечным ключом.

Примечание: если Вы устанавливаете новую свечу зажигания, затяните ее торцевым ключом на 1/2 оборота, чтобы деформировать шайбу. Если свеча используется повторно, то ее следует довернуть 1/8–1/4 оборота.

- Наденьте наконечник свечи зажигания.



Свеча зажигания должна быть надежно затянута. Плохо завернутая свеча будет нагреваться при работе двигателя и может привести к повреждению двигателя. Большое усилие затяжки свечи зажигания может повредить резьбу головки цилиндра.

14.5. Регулировка тросика сцепления

Измерьте свободный ход сцепления на конце рычага (рис. 16).

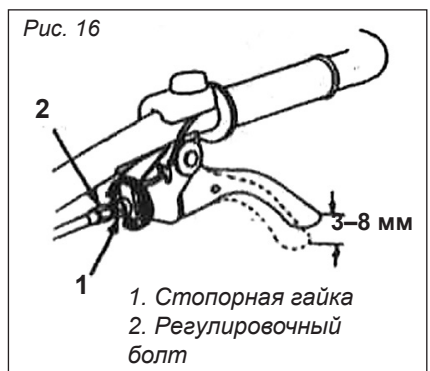


Рис. 16

1. Стопорная гайка
2. Регулировочный болт

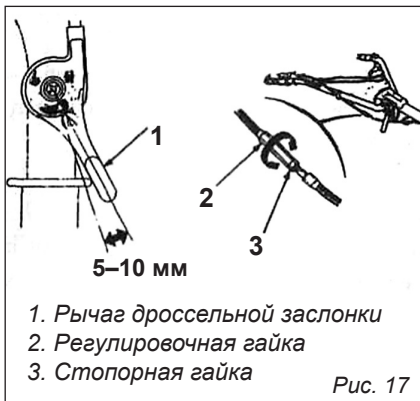
Свободный ход должен быть: 3-8 мм.

Если ход тросика сцепления несоответствующий, отпустите стопорную гайку и закрутите или выкрутите регулировочный болт при необходимости.

После регулировки затяните стопорную гайку. Затем запустите двигатель и убедитесь в хорошей эксплуатационной работе рычага сцепления.

14.6. Регулировка тросика дроссельной заслонки

Измерьте свободный ход тросика сцепления на конце рычага (рис. 17).



Свободный ход должен быть 5-10 мм.

Если свободный ход несоответствующий, отпустите стопорную гайку и поверните регулировочную гайку при необходимости.

15. ТРАНСПОРТИРОВКА



ВНИМАНИЕ!

Перед погрузкой мотоблока в транспортное средство необходимо дать остыть двигателю и выхлопной системе, так как горячие детали могут обжечь Вас при соприкосновении и воспламенить некоторые материалы.

Чтобы не разлить топливо, перед транспортировкой слейте его из бака, выключите зажигание.

Для уменьшения габаритов демонтируйте руль, установите мотоблок в грузовом отделении транспортного средства вертикально и зафиксируйте его шнуром или ремнями так, чтобы не повредить узлы управления, карбюратор и тросы.



Во избежание вытекания масла из картера двигателя запрещается транспортировка мотоблока на боку.

16. ДЛИТЕЛЬНОЕ ХРАНЕНИЕ

При подготовке мотоблока к длительному хранению выполните следующие операции:

- Слейте топливо. Закройте топливный кран, снимите отстойник, слейте из него топливо, поместите специальную емкость под карбюратор и слейте в нее топливо, открыв топливный кран. Установите отстойник на место. Выверните сливной болт карбюратора и слейте из него топливо.

- Очистите поверхности мотоблока от грязи и пыли.

- Выверните свечу зажигания и залейте в цилиндр моторного масла примерно 15 мл, установите свечу зажигания на место.

- Потяните за рукоятку стартера до тех пор, пока Вы не почувствуете сопротивление. Продолжайте тянуть рукоятку стартера до тех пор, пока отметка на шкиве стартера не совпадет с отверстием на кожухе стартера. В этом положении впускной и выпускной клапан двигателя закрыты. Таким образом, Вы предохраните двигатель

от внутренней коррозии. *Совместите метку на шкиве стартера с отверстием в верхней части крышки стартера (рис. 18).*

- Покройте неокрашенные поверхности маслом для защиты от коррозии, рычаги управления смажьте силиконовой смазкой.
- Укройте мотоблок от пыли.
- Храните мотоблок в сухом, проветриваемом, закрытом помещении.

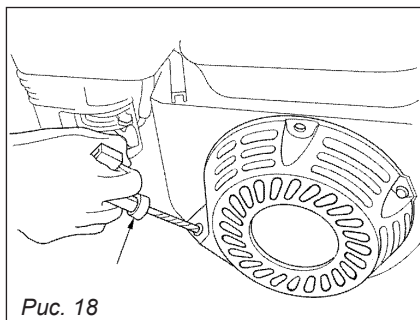


Рис. 18

17. ВОЗМОЖНЫЕ НЕИСПРАВНОСТИ

| Неисправность | Причина | Способ устранения |
|--|---|--|
| Двигатель не запускается | <ol style="list-style-type: none"> 1. Не включено зажигание 2. Закрыт топливный кран 3. Нет бензина в топливном баке 4. Старый бензин 5. Нет искры 6. Засорен воздушный фильтр 7. Низкий уровень масла | <ol style="list-style-type: none"> 1. Включить зажигание 2. Открыть топливный кран 3. Заправить бензином топливный бак 4. Старый бензин слить, заправить свежий 5. Почистить или заменить свечу зажигания, проверить высоковольтный провод 6. Прочистить воздушный фильтр 7. Долить масло |
| Двигатель запускается, но потом глохнет | <ol style="list-style-type: none"> 1. Воздушная заслонка закрыта 2. Закрыт топливный кран 3. Засорен воздушный фильтр 4. Неисправная или загрязненная свеча зажигания | <ol style="list-style-type: none"> 1. Открыть воздушную заслонку 2. Открыть топливный кран 3. Прочистить воздушный фильтр 4. Заменить свечу |
| Вращаются фрезы, когда не включено сцепление | <ol style="list-style-type: none"> 1. Сильно натянут трос сцепления или приводной ремень | <ol style="list-style-type: none"> 1. Отрегулировать сцепление или натяжение ремня |
| Буксование клинового ремня | <ol style="list-style-type: none"> 1. Масляная грязь на ремне или шкиве 2. Ремень слишком слабо натянут 3. Ремень сильно изношен | <ol style="list-style-type: none"> 1. Удалить грязь 2. Отрегулировать натяжение ремня 3. Заменить ремень |
| Шум из редуктора | <ol style="list-style-type: none"> 1. Подшипник изношен или поврежден 2. Зубы звездочки изношены 3. Зубы звездочки сломаны 4. Недостаток или плохое качество смазки | <ol style="list-style-type: none"> 1-3. Обратиться в специализированный сервис 4. Долить или заменить масло |
| Утечка из редуктора | <ol style="list-style-type: none"> 1. Ослабление болта 2. Верхняя прокладка или сальник повреждены | <ol style="list-style-type: none"> 1. Затянуть болт и гайку 2. Обратиться в специализированный сервис |

18. ГАРАНТИЙНЫЕ ОБЯЗАТЕЛЬСТВА

Гарантийный срок эксплуатации мотоблока — 12 месяцев со дня продажи. Неисправности, допущенные по вине изготовителя, в течение гарантийного срока устраняются бесплатно.



ВНИМАНИЕ!

Самостоятельная разборка узлов мотоблока в течение гарантийного срока запрещена.

Гарантия не распространяется на изделия с повреждениями, наступившими в результате их эксплуатации с нарушением требований данного руководства:

- механические повреждения в результате удара, падения и т.п.;
- повреждения в результате воздействия огня, агрессивных веществ;
- проникновения жидкостей, посторонних предметов внутрь узлов мотоблока;
- работа с перегрузкой;
- несоблюдение правил эксплуатации, несвоевременное техническое обслуживание;
- небрежное обращение с мотоблоком при работе и хранении, проявлением чего являются трещины, вмятины на наружных поверхностях, сильное загрязнение, коррозия деталей изделия.

Гарантия с мотоблока снимается в случае:

- использования мотоблока не по назначению;
- применения комплектующих, не предусмотренных данным руководством;
- разборки при попытке устранения дефекта покупателем;

– самовольного изменения конструкции;

– появления дефектов, вызванных действием непреодолимой силы (пожар, наводнение, удар молнии и др.).

При отсутствии в гарантийных талонах даты продажи и штампа магазина претензии не принимаются.

Гарантия не распространяется на расходные части изделия:

фрезы, воздушный фильтр, элементы крепления, пальцы и прочие соединения (шпильки, винты и т.д.), детали механизма стартера, свечи зажигания, топливные фильтры, крышки бачков, узел сцепления, рукоятки управления, шины, камеры, ремни, шкивы, ролики.

При выполнении всех требований настоящей инструкции по эксплуатации срок службы изделия составляет 5 лет.

По окончании срока службы не выбрасывайте технику в бытовые отходы! Отслуживший срок инструмент должен утилизироваться в соответствии с Вашими региональными нормативными актами по утилизации техники и оборудования.



Инструкции, указанные в данном руководстве, не относятся к абсолютно всем ситуациям, которые могут возникнуть. Оператор должен осознавать, что контроль над практической эксплуатацией и соблюдение всех предосторожностей входит в его непосредственные обязанности.

Изделие _____

Серийный № _____

Дата продажи _____

наименование торговой организации

продавец

М.П.

Дата приема в ремонт _____

Сервисный центр (подпись)

Дата выдачи из ремонта _____

Подпись покупателя _____

Дата приема в ремонт _____

Сервисный центр (подпись)

Дата выдачи из ремонта _____

Подпись покупателя _____

Дата приема в ремонт _____

Сервисный центр (подпись)

Дата выдачи из ремонта _____

Подпись покупателя _____



**Актуальная информация о действующих
адресах сервисных центров доступна
на нашем сайте:
www.uralopt.ru/services**