



**USER MANUAL**

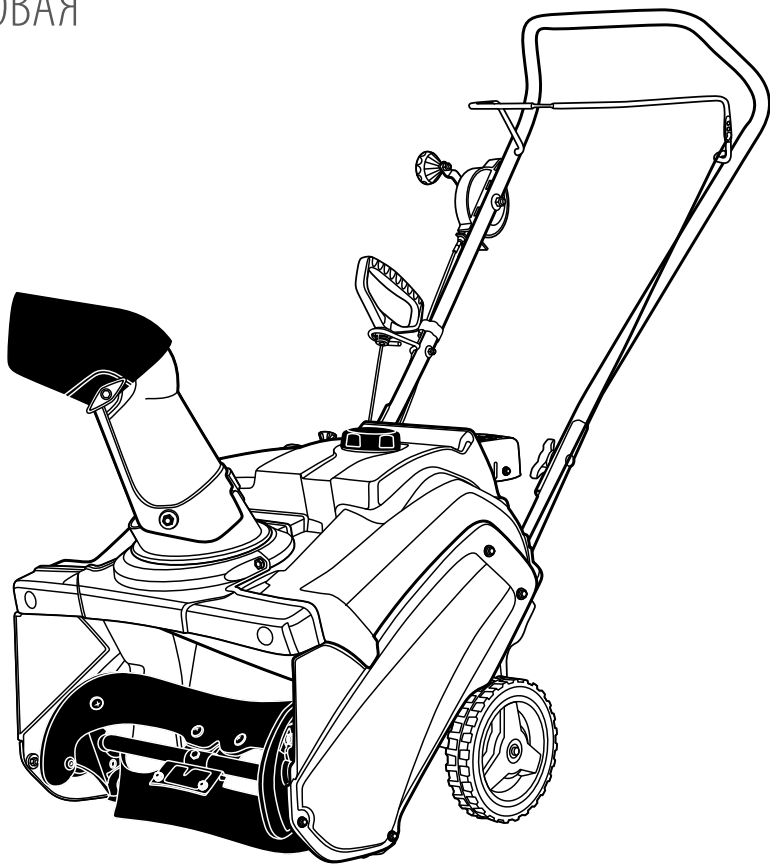
Руководство по эксплуатации

## **GASOLINE SNOW THROWER**

**SB 460**

97650

СНЕГОУБОРОЧНАЯ МАШИНА  
БЕНЗИНОВАЯ



**ATTENTION**  
**ВНИМАНИЕ**

Read this manual before use and retain for future reference.

Прочитайте данное руководство перед эксплуатацией устройства и сохраните его для дальнейшего использования.

The date of manufacture is indicated on the product.

Дата изготовления указана на изделии.

## СОДЕРЖАНИЕ

ОПИСАНИЕ СИМВОЛОВ .....	3
НАЗНАЧЕНИЕ .....	4
КОМПЛЕКТАЦИЯ .....	4
УСТРОЙСТВО .....	5
ТРЕБОВАНИЯ БЕЗОПАСНОСТИ.....	5
ТЕХНИЧЕСКИЕ ХАРАКТЕРИСТИКИ.....	7
ПОДГОТОВКА К ЭКСПЛУАТАЦИИ .....	7
ЭКСПЛУАТАЦИЯ .....	10
ТЕХНИЧЕСКОЕ ОБСЛУЖИВАНИЕ .....	12
ВОЗМОЖНЫЕ НЕИСПРАВНОСТИ И СПОСОБЫ ИХ УСТРАНЕНИЯ.....	13
КРИТЕРИИ ПРЕДЕЛЬНЫХ СОСТОЯНИЙ.....	14
КРИТИЧЕСКИЕ ОТКАЗЫ И ДЕЙСТВИЯ ПЕРСОНАЛА .....	14
ХРАНЕНИЕ .....	14
ТРАНСПОРТИРОВКА .....	15
РЕАЛИЗАЦИЯ И УТИЛИЗАЦИЯ.....	15
СРОК СЛУЖБЫ .....	15
ГАРАНТИЙНЫЕ ОБЯЗАТЕЛЬСТВА.....	15
ИМПОРТЕР .....	15

**Уважаемый покупатель!**

*Данное изделие является технически сложным. Перед первым запуском внимательно изучите настоящее руководство по эксплуатации и строго соблюдайте все меры предосторожности! Их несоблюдение может привести к опасным для жизни травмам! Конструкция устройства постоянно совершенствуется, поэтому возможны некоторые изменения, не отраженные в настоящем руководстве и не ухудшающие эксплуатационные качества изделия.*

**ВНИМАНИЕ!**

Прочитайте данное руководство перед сборкой и эксплуатацией изделия и сохраните его для дальнейшего использования.





**ВАЖНО!**

В данном руководстве рассмотрены правила эксплуатации и технического обслуживания снегоборочной машины Denzel с бензиновым двигателем. Пожалуйста, обратите особое внимание на предупреждающие надписи. Несоблюдение руководства по эксплуатации может привести к серьезным травмам или поломке оборудования.

Обратите внимание, что данное руководство содержит самую свежую информацию, доступную к моменту печати. Так как продукция постоянно совершенствуется производителем, некоторые изменения могут быть не отражены в данном руководстве, а также некоторые изображения и рисунки могут отличаться от реального изделия. Приносим извинения за возможные неточности.

### ОПИСАНИЕ СИМВОЛОВ

	Обратите особое внимание на предупреждающие надписи. Нарушение руководства по эксплуатации может привести к поломке оборудования или травме.
	Внимание! Внимательно ознакомьтесь со всеми инструкциями. Для безопасной работы со снегоборочной машиной необходимо ознакомиться с инструкциями и пройти соответствующее обучение. Неправильная эксплуатация может нанести вред имуществу и/или стать причиной серьезной травмы или летального исхода.
	Внимание! Выхлоп двигателя содержит вредные вещества в виде газа без цвета и запаха. Вдыхание может привести к потере сознания или летальному исходу.
	Внимание! Перед каждым запуском двигателя проверяйте уровень масла в картере двигателя.
	Внимание! Запрещается опускать руки в выпускной желоб при вращающемся снеке. Прежде чем устранить засор, выключите двигатель. Держите руки и ноги на безопасном расстоянии от вращающихся частей.
	Внимание! Горячая поверхность. Опасность ожога или воспламенения. Система выхлопа в процессе работы сильно нагревается, что может привести к воспламенению находящихся рядом предметов. Держите легковоспламеняющиеся материалы на безопасном расстоянии. Не дотрагивайтесь до глушителя во время работы двигателя. Перед упаковкой и транспортировкой необходимо дождаться остывания.
	Рекомендуется использовать защитные наушники (антифоны) или аналогичные защитные средства при работе с машиной.
	При работе используйте защитную обувь.
	Используйте защитные перчатки при работе со снегоборочной машиной.
	Опасайтесь вылетающих частиц во время работы!

	Посторонние лица должны находиться на безопасном расстоянии.
	Опасно! Вращающиеся лезвия. Держите ноги и руки на безопасном расстоянии.
	Запрещается эксплуатировать устройство в условиях повышенной влажности.
	Не утилизировать с бытовыми отходами. Необходима специальная утилизация.

### НАЗНАЧЕНИЕ

Машина снегоуборочная с бензиновым двигателем (далее снегоборщик) предназначена для уборки снега на территории ровных площадок, гаражей, автомобильных парковок, дорог, дорожек, тротуаров и иных открытых ровных твердых поверхностей.

Эксплуатация должна осуществляться строго под надзором оператора, при температуре окружающей среды от -30 до +5 °С, высота над уровнем моря не более 1000 м.

Запрещено использовать снегоборщик на поверхностях с уклоном более 10°.

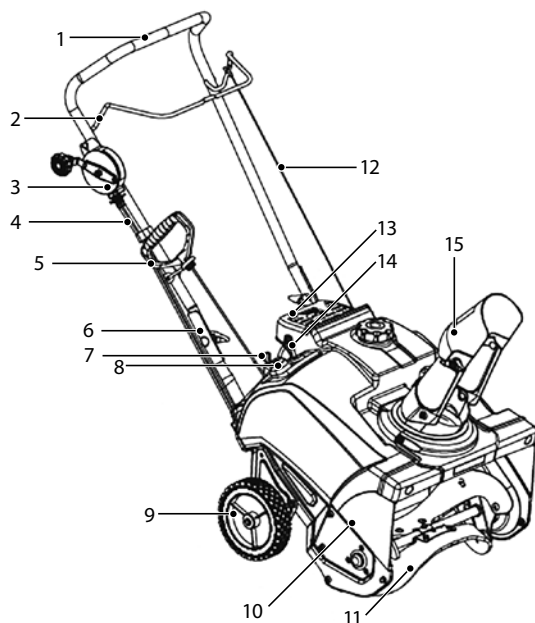
Использование снегоборщика для любых иных целей является прямым нарушением руководства по эксплуатации. Фирма-изготовитель не несет ответственности в случае повреждений, возникших в результате неправильной эксплуатации снегоборщика. В этом случае вся ответственность возлагается на пользователя. Фирма-изготовитель не несет ответственности при повреждениях, вызванных самостоятельным внесением каких-либо изменений в конструкцию снегоборщика.

### КОМПЛЕКТАЦИЯ

Артикул / Модель	97650 / SB 460
Снегоборщик	1
Комплект крепежа	1
Колеса	2
Рукоятка поворота желоба	есть
Ручки управления в сборе с панелью и тросиками управления	1
Свечной ключ	1
Снегоотводная труба	1
Руководство по эксплуатации с гарантийным талоном	1

## УСТРОЙСТВО

97650



1. Верхняя ручка
2. Рукоятка включения шнека
3. Рукоятка поворота желоба
4. Кабель ручки поворота
5. Рукоятка ручного старта
6. Нижняя ручка
7. Воздушная заслонка
8. Праймер
9. Колесо
10. Кожух шнека
11. Шнек
12. Кабель шнека.
13. Двигатель
14. Ключ запуска / остановки
15. Желоб

Рис. 1

## ТРЕБОВАНИЯ БЕЗОПАСНОСТИ

**ВНИМАНИЕ!**

Прочитайте данное руководство перед эксплуатацией изделия и сохраните его для дальнейшего использования.

В целях безопасности лица моложе 16 лет, а также лица, не ознакомившиеся с данным руководством, не должны допускаться до работы с устройством.

Снегоборщик не предназначен для использования лицами с ограниченными физическими или умственными способностями или при отсутствии у пользователя опыта и знаний, если он не находится под контролем и не проинструктирован об использовании снегоборщика лицом, ответственным за безопасность. Запрещается эксплуатировать и обслуживать снегоборщик, находясь в состоянии алкогольного, наркотического опьянения или под воздействием сильнодействующих медицинских препаратов. Пользователь, осуществляющий эксплуатацию и обслуживание снегоборщика, должен иметь соответствующие знания и навыки. Все мероприятия по техническому обслуживанию и ремонту снегоборщика, кроме описанных в данном руководстве, должны проводиться в сервисном центре.

**ВНИМАНИЕ!**

Во время обслуживания и ремонта устройства двигатель должен быть выключен.

Запрещается демонтировать блокирующие и предохранительные устройства, а также элементы защиты. Необходимо использовать запасные узлы и детали только фирмы-изготовителя, это позволит обеспечить надежность и безопасность эксплуатации снегоборщика.

При использовании узлов и деталей других производителей изготовитель не несет ответственности за возникшие в результате этого последствия. Перед началом работы проверьте снегоборщик на предмет отсутствия повреждений.

Запрещается эксплуатация поврежденного устройства.

Избегайте отравляющего действия ядовитых газов! Выхлопные газы двигателя снегоборщика содержат угарный газ (CO) и другие газы, опасные для здоровья и жизни. Если вы испытали симптомы отравления, необходимо срочно отойти от снегоборщика, отдышаться на свежем воздухе и обратиться за медицинской помощью.

Не используйте снегоборщик в замкнутом помещении, обеспечьте достаточную проветриваемость.

Заправляйте снегоборщик только в выключенном состоянии и при остывшем двигателе.

Не переворачивайте и не наклоняйте снегоборщик с работающим двигателем.

Не заправляйте снегоборщик в закрытом помещении. Пары топлива токсичны и взрывоопасны.

Не используйте снегоборщик рядом с источниками огня и легковоспламеняющимися материалами.

Не курите возле снегоборщика. Пластиковые канистры для топлива способны накапливать статический заряд. Во избежание воспламенения топлива от искры не используйте их для заправки снегоборщика. Глушитель и другие элементы снегоборщика сильно нагреваются в течение работы и остаются горячими после остановки некоторое время. Для предотвращения серьезных ожогов избегайте прикосновения к горячим частям снегоборщика!

Не вносите изменения в конструкцию снегоборщика! Это может стать причиной различных травм и поломки устройства. В данном случае изготовитель не несет ответственности за возникшие в результате этого последствия.

Не прикасайтесь к вращающимся частям снегоборщика! Запрещается эксплуатировать снегоборщик без предусмотренных конструкцией защитных элементов. Вращающиеся части могут стать причиной возникновения серьезных травм. Держите руки, ноги, края одежды, украшения на безопасном расстоянии от вращающихся частей снегоборщика.

Перед каждым запуском следует проверить на прочность посадки все болты и гайки. Неисправные детали следует отремонтировать в сервисном центре или заменить.

Не проверяйте наличие искры при вывернутой свече зажигания! Не заводите двигатель при вывернутой свече зажигания!

Используйте средства индивидуальной защиты. Работайте в защитных очках, защитной обуви, плотно облегающей одежде, защитных перчатках и наушниках. Снегоборщик должен использоваться строго в соответствии с обозначенными в руководстве целями и условиями окружающей среды, применение устройства в других целях может привести к серьезной травме. Перед работой очистите и насухо вытрите рукоятки.

Никогда не управляйте машиной, если нет хорошей видимости или хорошего освещения. Твердо шагайте и крепко держите рукоятки машины. Не бегите, не идите слишком быстро.

Не перегружайте машину, пытайтесь чистить снег очень быстро.

Никогда не управляйте машиной на высокой скорости на скользких поверхностях. Будьте внимательны при поворотах. Будьте осторожны, чтобы избежать скольжения или падения, особенно при движении назад.

Не приближайте руки и ноги близко к вращающимся частям машины, импеллеру/шнеку и разгрузочному желобу. Контакт с ними может привести к серьезным травмам. Не перекрывайте отверстие разгрузочного желоба.

Отключайте шнек/импеллер при перемещении и когда машина не используется.

Отпустите все рычаги управления в исходное положение и выключите двигатель, прежде чем покинуть рабочее положение (позади ручек). Никогда не засовывайте руку в разгрузочный желоб или в корпус шнека, это может привести к серьезной травме. Всегда используйте инструмент для чистки разгрузочного отверстия. Не прочищайте разгрузочный желоб при включенном двигателе. Выключите двигатель и оставайтесь позади ручек, пока все движущиеся части машины не остановятся, прежде чем приступить к чистке.



#### **ВНИМАНИЕ!**

**Для предотвращения преждевременного выхода устройства из строя и во избежание серьезных травм не вносите изменений в конструкцию снегоборочной машины.**

Не изменяйте заводские настройки регулятора оборотов двигателя снегоборщика.

Работа двигателя при увеличенных оборотах (по сравнению с нормативными заводскими настройками) может привести к потере контроля над двигателем, возникновению опасной ситуации, которая не будет рассматриваться как гарантийный случай.

### Дополнительные риски



#### ВНИМАНИЕ!

Даже если машина используется как положено, невозможно предвидеть все возможные факторы риска.

Могут возникнуть нижеуказанные риски, связанные с конструкцией и исполнением оборудования:

- риск для легких, если не надета защитная маска;
- риск для слуха, если не надеты наушники;
- риск для здоровья от вибраций, если оборудование использовалось слишком длительный период времени, неправильно управлялось или эксплуатировалось.

### ТЕХНИЧЕСКИЕ ХАРАКТЕРИСТИКИ

Артикул / Модель	97650 / SB 460
Ширина захвата, см	46
Высота захвата, см	27
Дальность выброса снега, м	10
Угол поворота желоба, °	190
Тип двигателя	одноцилиндровый, 4-тактный с воздушным охлаждением
Мощность двигателя, л. с.	3
Объем двигателя, см <sup>3</sup>	99
Частота вращения вала двигателя, об/мин	3600
Тип стартера двигателя	Ручной
Тип топлива	АИ-92
Объем топливного бака, л	1,4
Объем заправляемого масла, л	0,35
Типоразмер колес	7×1,5
Уровень шума, дБ(А)	100
Масса, кг	26

### ПОДГОТОВКА К ЭКСПЛУАТАЦИИ

#### Распаковка

В момент покупки снегоуборщик передается покупателю в картонной транспортной таре, внутри которой могут быть предусмотрены специальные защитные элементы, обеспечивающие защиту при транспортировке. Удалите упаковочную ленту, откройте коробку и аккуратно извлеките комплектующие.



#### ВНИМАНИЕ!

Всегда после распаковки и транспортировки проводите проверку комплектации и технического состояния снегоуборщика.

Упаковочные материалы рекомендуется сохранить на случай транспортировки устройства.

## Сборка



### ВНИМАНИЕ!

Не прикладывайте чрезмерных усилий при сборке изделия, это может привести к поломке оборудования.

Поднимите верхнюю ручку в рабочее положение (рис. 2).

Зафиксируйте ручку при помощи болтов 1, прокладки 2 и фиксирующей гайки 3 (рис. 3).

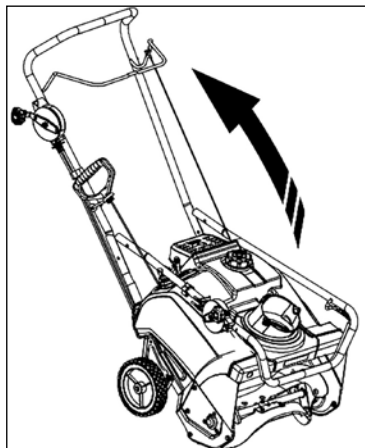


Рис. 2

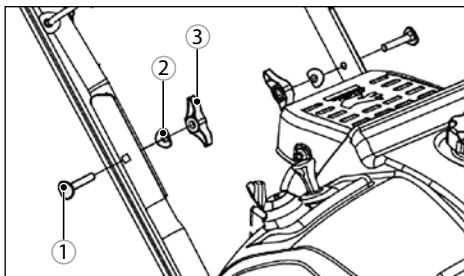


Рис. 3

Удалите два болта 2, две прокладки 3 и две гайки 4 из основания желоба (рис. 4).

Установите желоб 1 в основание желоба.

Используйте болты 2, прокладки 3 и гайки 4 для того, чтобы зафиксировать желоб в основании.

Разместите рукоятку ручного старта в петлю (рис. 5).

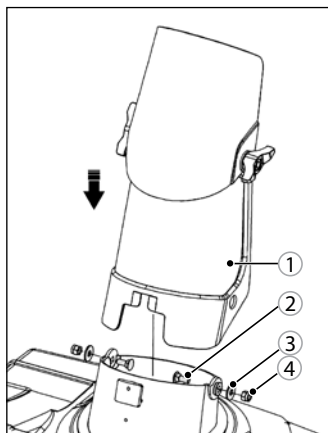


Рис. 4

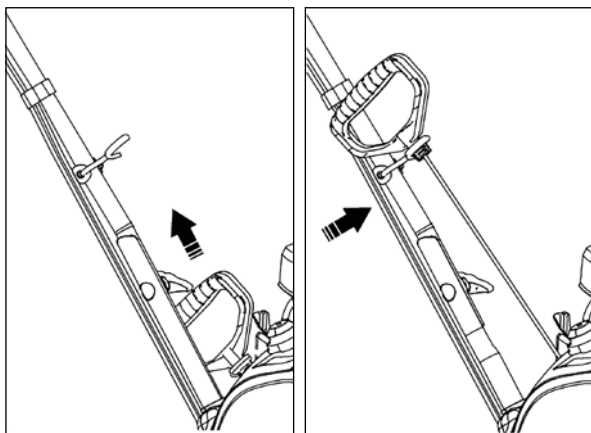


Рис. 5



## Заправка двигателя маслом



### ВНИМАНИЕ!

Снегоуборочная машина поставляется не заправленная маслом. Не запускайте двигатель, если масло отсутствует в картере. Пуск двигателя без масла мгновенно приведет к его поломке.

Откройте крышку картера и очистите щуп.

Добавьте масло до верхней отметки щупа. Используйте щуп, чтобы определить уровень масла через равные промежутки времени (рис. 6, 7).

Закройте крышку картера.

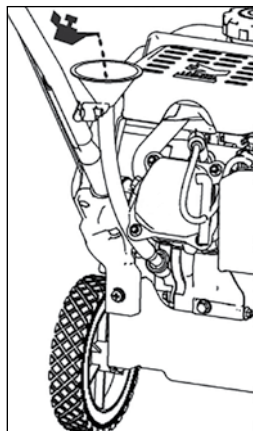


Рис. 6

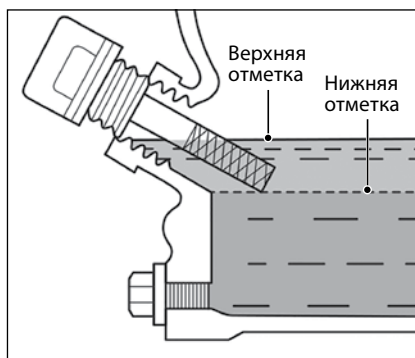


Рис. 7

Для работы в диапазоне температур выше  $-10^{\circ}\text{C}$  рекомендуется использовать моторное масло для четырехтактных двигателей классификации по SAE 10W-30. Для работы при более низких температурах – SAE 5W-30. Не используйте для снегоуборочных машин масло SAE 30, предназначенное для двигателей мотоблоков и газонокосилок, эксплуатируемых в летний период (рис. 8). Используйте качественное масло с маркировкой по API – SF, SG, SH.

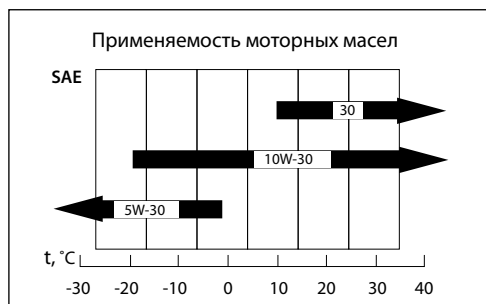


Рис. 8

**ВНИМАНИЕ!**

Контролировать уровень масла необходимо каждый раз в начале работы.

**Заправка топливом****ВНИМАНИЕ!**

Бензин является легковоспламеняющимся и взрывоопасным веществом. Заливайте топливо при выключенном двигателе. Не курите, не допускайте наличия искр и пламени в зоне хранения топлива и при заправке двигателя. Не допускайте переполнения топливного бака. После заправки убедитесь, что крышка бака надежно закрыта. Не разливайте топливо при заправке двигателя. Разлитое топливо может воспламениться.

Если вы разлили топливо, тщательно вытрите его перед запуском двигателя. Избегайте контакта топлива с кожей, не вдыхайте пары топлива.

Медленно откройте крышку топливного бака, чтобы стравить давление.

Залейте топливо в бак, не превышая максимальный уровень.

Прочно заверните крышку бака. Если крышка закрыта неплотно, есть риск пожара.

Переместите устройство минимум на 3 м от места, где вы его заправляли, перед тем как запустить.

**ЭКСПЛУАТАЦИЯ****Подготовка поверхности**

1. Проверьте обрабатываемую территорию и удалите с нее посторонние предметы, которые могут вылететь из-под шнека или стать причиной повреждения оборудования: камни, ветки, проволоку, веревки и т.п.
2. Осмотрите снегоборщик, убедитесь в отсутствии каких-либо повреждений и в том, что нет нехватки отдельных частей.
3. Убедитесь, что рычаг управления шнеком находится в исходном положении (опущен).
4. Проверьте уровень масла в двигателе. При необходимости долейте масло до нужного уровня.
5. Проверьте уровень топлива. При необходимости долейте чистый свежий бензин.

**Порядок работы**

1. Установите снегоборщик на ровную горизонтальную поверхность. Не устанавливайте снегоборщик при запуске в высокий снег.
2. Убедитесь, что рукоятка шнека не зажата.
3. Нажмите на ключ двигателя для перемещения его в положение «запуск» (рис. 9).
4. Переведите рукоятку воздушной заслонки в положение «закрыто» (рис. 10).

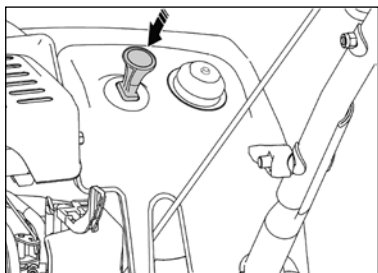


Рис. 9

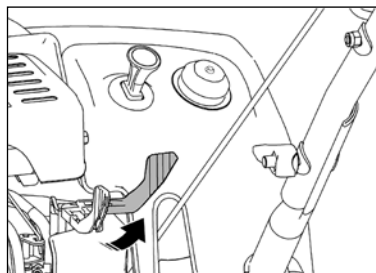


Рис. 10

5. Нажмите 3 раза на кнопку праймера (рис. 11).

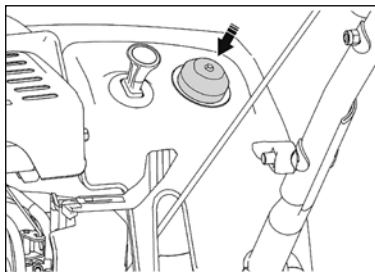


Рис. 11

6. Возьмитесь за рукоятку ручного старта и потяните ее (рис. 12).

7. Дайте поработать двигателю 30-40 секунд, прежде чем начать убирать снег.

8. Когда двигатель прогреется, медленно переведите рукоятку воздушной заслонки в положение «открыто» (рис. 13).

Если после 3-5 попыток двигатель не завелся, проверьте правильность выполнения действий по запуску двигателя, свяжитесь с сервисным центром для получения консультации.

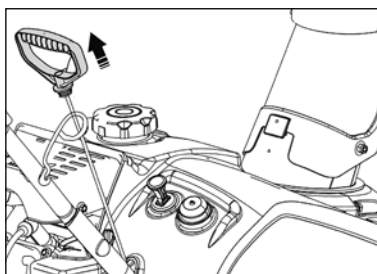


Рис. 12

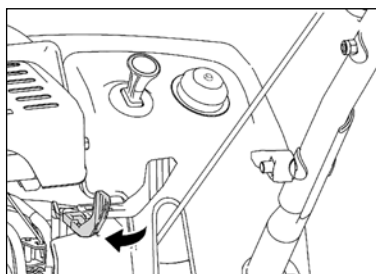


Рис. 13

9. Двигатель готов к работе.

### Остановка двигателя

1. Отпустите рукоятку включения шнека.

2. Вытащите ключ запуска до положения «стоп» (рис. 14).

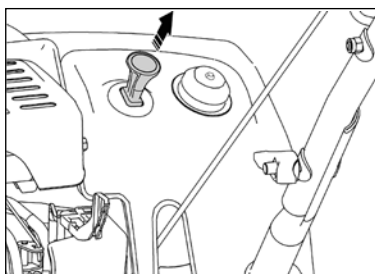


Рис. 14

## Управление

Выберите направление и дальность выброса снега.

Вращая рукоятку изменения направления выброса 3 (рис. 1), установите желаемое направление выброса снега. Не направляйте выбрасываемый снег в сторону дорог общего пользования, зданий, автомобилей и мест возможного появления посторонних людей. Для большей эффективности работы следует выбирать направление выброса по ветру.

Запустите двигатель.

Для включения шнека и снегометательного устройства прижмите рукоятку включения шнека 2 (рис. 1) к рукоятке 1.

Шнек начнет вращаться. Отпустите рычаг, и шнек остановится. Будьте внимательны: после отпущения рычага шнек может вращаться еще некоторое время по инерции.

Двигайтесь в желаемом направлении для уборки снега. Выбирайте скорость движения в зависимости от высоты и плотности убираемого снега, при большой высоте и плотности выбирайте меньшую скорость.

## Очистка желоба

При уборке слежавшегося или влажного снега разгрузочный желоб устройства может засориться.



### ВНИМАНИЕ!

Никогда не прочищайте разгрузочный желоб руками, используйте специальный инструмент. Контакт руки с движущимся импеллером снегометательного устройства мгновенно приведет к серьезной травме. Выключите двигатель и, оставаясь позади рукояток, дождитесь, пока все движущиеся части машины прекратят движение.

## ТЕХНИЧЕСКОЕ ОБСЛУЖИВАНИЕ

При выполнении технического обслуживания соблюдайте правила безопасности. Перед началом выполнения работ наденьте соответствующую одежду, используйте средства индивидуальной защиты.



### ВНИМАНИЕ!

Все работы по техническому обслуживанию должны проводиться при выключенном двигателе и отсоединенном проводе свечи зажигания.

## Проверка масла в двигателе

Открутите пробку маслоналивной горловины и вытрите щуп (рис. 7).

Вставьте пробку обратно в отверстие, не закручивая ее.

Если щуп остался сухим, необходимо добавить масло.

Добавьте масло.

Закрутите пробку обратно в горловину.

## Замена масла в двигателе

Чтобы избежать повреждения двигателя, следует соблюдать следующие правила.

Проверять уровень масла перед каждым использованием и каждые пять часов работы.

Менять масло после первых двух часов работы и после каждых 25 часов работы в дальнейшем.

При замене масла двигатель должен быть теплым, но не горячим.

Для замены масла необходимы следующие действия (рис. 15).

Найдите сливное отверстие.

Убедитесь, что пробка маслозаливного отверстия на месте и плотно закручена.

Очистите место вокруг сливного отверстия.

Поместите подходящую емкость объемом не менее 1,0 л под сливное отверстие.

Вывинтите сливную пробку, затем вывинтите заливную пробку.

Дождитесь полного слива масла.

Установите сливную пробку на место. Залейте свежее масло.

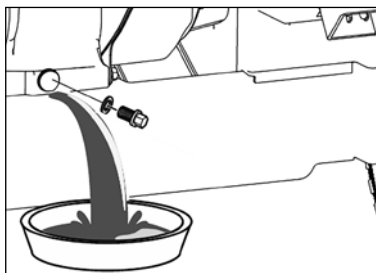


Рис. 15

### ВОЗМОЖНЫЕ НЕИСПРАВНОСТИ И СПОСОБЫ ИХ УСТРАНЕНИЯ

Неисправность	Причина	Способ устранения
Двигатель не запускается.	Ключ зажигания не вставлен.	Вставьте ключ зажигания.
	Отсутствует топливо.	Проверьте уровень бензина, при необходимости дозаправьте.
	Рычаг воздушной заслонки находится в положении «Закрыто».	Переведите рычаг управления воздушной заслонки в положение «Открыто».
	Не был нажат праймер.	Нажмите на праймер.
	Не подсоединен провод свечи зажигания.	Подсоедините провод к свече зажигания.
	Неисправна свеча зажигания.	Проверьте свечу зажигания, при необходимости почистите или замените.
Двигатель не набирает обороты.	Не подсоединена свеча зажигания.	Подсоедините свечу зажигания.
	Устройство убирает слишком большой объем снега.	Уменьшите скорость движения и ширину убираемого снега.
	Неподходящая длина кабеля шнека.	Настройте длину кабеля шнека.
	Заблокирован глушитель.	Убедитесь, что двигатель остыл. Удалите то, что блокирует глушитель.
	Заблокирован забор воздуха в карбюраторе.	Убедитесь, что двигатель остыл. Удалите то, что мешает забору воздуха.
Высокий уровень вибрации.	Ослабло или повреждено крепление шнека.	Неисправные детали необходимо заменить на новые. Обратитесь в сервисный центр.

## КРИТЕРИИ ПРЕДЕЛЬНЫХ СОСТОЯНИЙ

Критерием предельного состояния снегоуборщика является состояние, при котором его дальнейшая эксплуатация недопустима или экономически нецелесообразна. Например, чрезмерный износ, коррозия, деформация, старение или разрушение узлов и деталей или их совокупность при невозможности их устранения в условиях авторизованных сервисных центров оригинальными деталями или экономической нецелесообразности проведения ремонта.

### Критериями предельного состояния снегоуборщика являются:

- глубокая коррозия и трещины на поверхностях несущих и корпусных деталей;
- чрезмерный износ или повреждение двигателя и шнека или совокупность признаков.

## КРИТИЧЕСКИЕ ОТКАЗЫ И ДЕЙСТВИЯ ПЕРСОНАЛА

- необходимо следить за состоянием приводных ремней, тросов, фрикционного механизма и редуктора;
- при обнаружении проскальзывания или деформации приводных ремней необходимо произвести их замену;
- при обнаружении потеков масла из редуктора или двигателя необходимо обратиться в сервисный центр;
- при движении снегоуборщика рывками необходимо обратиться в сервисный центр;
- при заклинивании редуктора необходимо заменить редуктор в сервисном центре.

## ХРАНЕНИЕ

### Подготовка двигателя



#### ВНИМАНИЕ!

Во избежание случайного возгорания не храните снегоуборочную машину с заправленным баком в помещении или в плохо вентилируемых местах. Испарения топлива могут контактировать с открытым огнем, искрами, источниками тепла в обогревателях, водонагревателях и других бытовых приборах.

Не допускайте образования отложений в важных частях двигателя, таких как карбюратор, топливный фильтр или топливный бак во время хранения.

**Внимание!** Топливо с добавлением спиртов (так называемые бензоспирт или топливо с добавками этанола или метанола) может накапливать влагу, что ведет к разложению и образованию кислоты в случае длительного хранения. Кислотные газы могут повредить топливную систему двигателя в период хранения.

Слейте горючее в подходящую канистру вне помещения, в стороне от открытого огня. Убедитесь, что двигатель холодный. Топливо, оставленное в двигателе, в теплую погоду теряет свои качества и вызовет проблемы при старте двигателя.

Удалите все топливо из бака и карбюратора, чтобы предотвратить образование осадка на деталях и порчу двигателя. Для этого дайте двигателю поработать до тех пор, пока бак не опустошится и двигатель не остановится из-за отсутствия топлива.

Выньте свечу зажигания и залейте 10-15 мл моторного масла через отверстие в цилиндр. Накройте отверстие тряпкой и прокрутите двигатель несколько раз, чтобы масло разошлось. Установите обратно свечу зажигания.

### Подготовка снегоуборочной машины

Удалите всю грязь снаружи двигателя и машины.

При хранении снегоуборочной машины в невентилируемом помещении нужно предпринять меры по предотвращению образования ржавчины, используя легкое масло или силикон, смазать оборудование, особенно цепи, пружины, крепления и кабеля.

Следуйте инструкциям по смазке соответствующего раздела данного руководства.  
Храните снегоуборочную машину в сухом месте для защиты узлов и деталей от коррозии в штатном (как во время работы) положении. Если эксплуатация не планируется более 30 дней, хранить при температуре окружающей среды от 0 до +40 °C и относительной влажности воздуха не более 80%.

## ТРАНСПОРТИРОВКА

Изделие может транспортироваться всеми видами закрытого транспорта в соответствии с правилами перевозок, действующими для каждого вида транспорта.

Условия транспортирования при воздействии климатических факторов:

- температура окружающего воздуха от – 20 до + 55 °C;
- относительная влажность воздуха до 80% при температуре + 20 °C.

Во время транспортирования и погрузочно-разгрузочных работ упаковка с устройством не должна подвергаться резким ударам и воздействию атмосферных осадков.

Размещение и крепление транспортировочной тары с упакованным аппаратом в транспортных средствах должны обеспечивать устойчивое положение и отсутствие возможности перемещения при перевозке.

## РЕАЛИЗАЦИЯ И УТИЛИЗАЦИЯ

Реализация оборудования осуществляется через торговые точки и магазины согласно законодательству РФ. Утилизация оборудования осуществляется в соответствии с требованиями и нормами России и стран – участников Таможенного союза.

## СРОК СЛУЖБЫ

Средний срок службы изделия при условии соблюдения потребителем правил эксплуатации составляет 5 лет.

## ГАРАНТИЙНЫЕ ОБЯЗАТЕЛЬСТВА

На изделие распространяется гарантия согласно срокам, указанным в гарантийном талоне. Правила гарантийного обслуживания приведены в гарантийном талоне.

## ИМПОРТЕР

Импортер/лицо, уполномоченное изготовителем, и продавец в РФ: ООО «МИР ИНСТРУМЕНТА», 142700, РФ, МО, г. Видное, ул. Радиальная 3-я, д. 8, пом. 1-Н, ком. 2; в РК: ТОО «Мир инструмента-Алматы», РК, Алматинская обл., Карасайский р-н, Ельтайский с/о, с. Береке. Телефон: +7 (495) 234-41-30.

Изготовитель: Weima Agricultural Machinery Co., Ltd, Area B, Luohuang Industry, Jiangjin District, Chongqing, China.

Сделано в Китае.

Изделие соответствует требованиям следующих нормативных документов:  
ТР ТС 010/2011 «О безопасности машин и оборудования»;  
ТР ТС 020/2011 «Электромагнитная совместимость технических средств».



---

**ДЛЯ ЗАМЕТОК**

---

---

---

---

---

---

---

---

---

---

---

---

---

---

---

---

---

---

---

---

---



# Гарантийный талон

срок гарантии 12 месяцев

с возможностью расширенной  
гарантии до 36 месяцев

**ВНИМАНИЕ!**

Пожалуйста, требуйте от продавца полностью заполнить все поля  
гарантийного талона.

Наименование изделия:

Серийный номер:

Дата продажи:

Наименование и адрес торговой организации:

Изделие проверено в присутствии потребителя:

Печать торговой организации и подпись продавца:

Благодарим вас за приобретение нашей продукции. Фирма-изготовитель  
предоставляет на приобретенное вами изделие настоящую гарантию  
сроком на 12 месяцев со дня продажи.

**ВНИМАНИЕ! ИЗДЕЛИЕ В ГАРАНТИЙНУЮ МАСТЕРСКУЮ СДАЕТСЯ В ЧИСТОМ ВИДЕ.**

## Гарантийные обязательства компании ООО «МИР ИНСТРУМЕНТА»

При покупке изделия требуйте проверки его комплектности и исправности в вашем присутствии, инструкцию по эксплуатации на русском языке и заполненный гарантийный талон. При отсутствии у вас правильно заполненного гарантийного талона мы будем вынуждены отклонить ваши претензии по качеству данного изделия.

Перед началом работы с данным изделием следует внимательно ознакомиться с инструкцией по эксплуатации.

Все условия гарантии соответствуют действующему законодательству РФ.

### Базовая гарантия

Гарантийный срок на данное изделие составляет 12 месяцев и исчисляется со дня продажи конечному потребителю.

В случае устранения недостатков товара гарантийный срок на него продлевается на период, в течение которого товар не использовался. Указанный период исчисляется со дня обращения потребителя с требованием об устранении недостатков товара до дня выдачи его по окончании ремонта.

Гарантийные обязательства распространяются только на неисправности, выявленные в течение гарантийного срока и обусловленные производственными или конструктивными факторами.

### Расширенная гарантия

Гарантийный срок может быть продлен до 36 месяцев при условии безусловного бытового применения. Расширенная гарантия предоставляется только при условии, если владелец регистрирует инструмент на сайте компании «МИР ИНСТРУМЕНТА» [www.instrument.ru](http://www.instrument.ru) в разделе «Сервис» в течение 4 недель с момента приобретения.

Подтверждением участия в программе расширенной гарантии конкретного инструмента и корректной регистрации инструмента является регистрационный сертификат, который следует распечатать на принтере во время регистрации. Регистрация возможна только после подтверждения покупателем согласия на сохранение личных данных, запрашиваемых в процессе регистрации.

### Гарантия не распространяется в следующих случаях:

- Если детали были подвержены рабочему и другим видам естественного износа, а также при неисправности инструмента, вызванной данными видами износа.
- Неисправности инструмента, вызванные несоблюдением инструкций по эксплуатации или произошедшие в результате использования инструмента не по назначению, во время использования при неблагоприятных условиях окружающей среды, ненадлежащих производственных условиях, вследствие перегрузок или недостаточного, ненадлежащего технического обслуживания или ухода.
- Использование изделия в условиях высокой интенсивности работ и сверхтяжелых нагрузок. К безусловным признакам перегрузки изделия относятся, помимо прочего, появление цветов побежалости, деформация или оплавление деталей и узлов изделия, потемнение или облупливание изоляции проводов под воздействием высокой температуры.
- Механические повреждения (трещины, сколы и т.д.) и повреждения, вызванные воздействием агрессивных сред, высокой влажности и высоких температур, попаданием инородных предметов в вентиляционные отверстия электроинструмента, а также повреждения, наступившие вследствие коррозии металлических частей и неправильного хранения.
- Естественный износ принадлежностей, быстроизнашивающихся частей и расходных материалов, таких как приводные ремни, аккумуляторные батареи, стволы, направляющие ролики, защитные кожухи, цанги, патроны, подошвы, пыльные цепи, пыльные шины, звездочки, шины, угольные щетки, ножи, пилки, абразивы, сверла, буры, лески для триммера и т.п.
- Вскрытие, ремонт или модификация инструмента вне уполномоченного сервисного центра.
- Стихийное бедствие.
- Неблагоприятные атмосферные и иные внешние воздействия на изделие, такие как дождь, снег, повышенная влажность, нагрев, агрессивные среды.
- Использование принадлежностей, расходных материалов и запасных частей, ГСМ, не рекомендованных производителем.

Средний срок службы изделия — 5 лет.

Устранение неисправностей, признанных как гарантийный случай, осуществляется на выбор компании посредством ремонта или заменой неисправного инструмента на новый (возможно, на модель следующего поколения). Замененные инструменты и детали переходят в собственность компании.

Гарантийные претензии принимаются в течение гарантийного срока. Для этого необходимо предъявить или отправить неисправный инструмент в указанный в документации (на сайте [ipsremont.ru](http://ipsremont.ru)) сервисный центр, приложив заполненный гарантийный талон, подтверждающий дату покупки товара и его наименование. В случае действия расширенной 36-месячной гарантии на основании упомянутой выше регистрации, к инструменту следует приложить и регистрационный сертификат расширенной гарантии. Инструмент, отправленный дилеру или в сервисный центр в частично или полностью разобранном виде, под действие гарантии не подпадает. Все риски по пересылке инструмента дилеру или в сервисный центр несет владелец инструмента.

Другие претензии, кроме упомянутого права на бесплатное устранение недостатков инструмента, под действие гарантии не подпадают. После гарантийного ремонта на условиях расширенной гарантии, срок расширенной гарантии инструмента не продлевается и не возобновляется.

С уважением, компания ООО «МИР ИНСТРУМЕНТА»

Изделие проверялось в моем присутствии, исправно, укомплектовано, внешний вид без повреждений. Всю необходимую для пользования данным изделием информацию и руководство от продавца получил, с условиями гарантии ознакомлен и согласен, правильность заполнения гарантийного талона проверил.

\_\_\_\_\_ Подпись покупателя

**Адреса и телефоны сервисных центров, обслуживающих продукцию компании ООО «МИР ИНСТРУМЕНТА», вы можете найти на сайте [www.ipsremont.ru](http://www.ipsremont.ru) или уточнить в наших филиалах. Адреса и телефоны филиалов указаны на официальном сайте компании ООО «МИР ИНСТРУМЕНТА» [www.instrument.ru](http://www.instrument.ru).**

Заполняется сервисным центром

Сервисный наряд № Дата поступления Дата выдачи Наименование сервиса Исполнитель Ф.И.О.  

Печать сервисного центра и подпись ответственного лица

МП

Заполняется продавцом

Наименование изделия Серийный номер Дата продажи 

МП

Печать торговой организации

Заполняется сервисным центром

Сервисный наряд № Дата поступления Дата выдачи Наименование сервиса Исполнитель Ф.И.О.  

Печать сервисного центра и подпись ответственного лица

МП

Заполняется продавцом

Наименование изделия Серийный номер Дата продажи 

МП

Печать торговой организации

Заполняется сервисным центром

Сервисный наряд № Дата поступления Дата выдачи Наименование сервиса Исполнитель Ф.И.О.  

Печать сервисного центра и подпись ответственного лица

МП

Заполняется продавцом

Наименование изделия Серийный номер Дата продажи 

МП

Печать торговой организации

Заполняется сервисным центром

Сервисный наряд №

Дата поступления

Дата выдачи

Наименование сервиса

Исполнитель Ф.И.О.

Контактная информация пользователя

Ф.И.О.:

Адрес:

Телефон:

Подпись покупателя \_\_\_\_\_ МП



---

---

---

---

---

---

---

---

---

---



Заполняется сервисным центром

Сервисный наряд №

Дата поступления

Дата выдачи

Наименование сервиса

Исполнитель Ф.И.О.

Контактная информация пользователя

Ф.И.О.:

Адрес:

Телефон:

Подпись покупателя \_\_\_\_\_ МП



---

---

---

---

---

---

---

---

---

---



Заполняется сервисным центром

Сервисный наряд №

Дата поступления

Дата выдачи

Наименование сервиса

Исполнитель Ф.И.О.

Контактная информация пользователя

Ф.И.О.:

Адрес:

Телефон:

Подпись покупателя \_\_\_\_\_ МП



---

---

---

---

---

---

---

---

---

---