

USER MANUAL

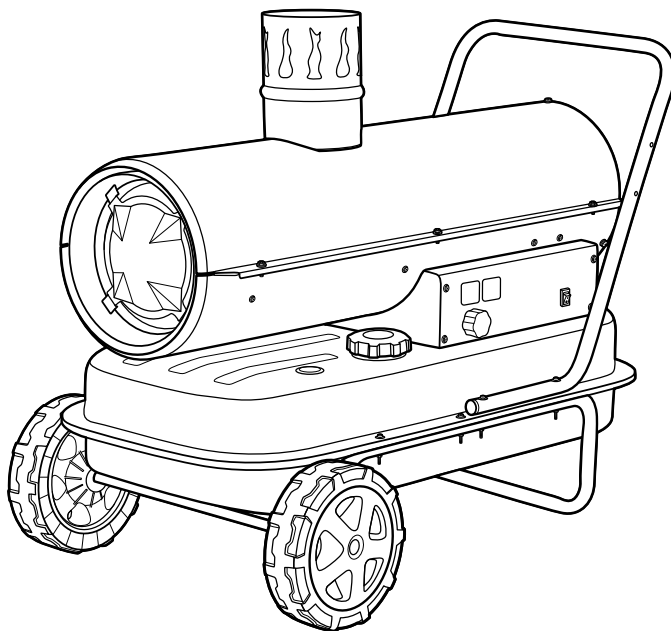
Руководство по эксплуатации

DIESEL HEATER

ТЕПЛОВАЯ ПУШКА ДИЗЕЛЬНАЯ

NHG-20i	96491
---------	-------

NHG-30i	96492
---------	-------



ATTENTION
ВНИМАНИЕ

Read this manual before use and retain for future reference.

Прочитайте данное руководство перед эксплуатацией устройства и сохраните его для дальнейшего использования.

The date of manufacture is indicated on the product.

Дата изготовления указана на изделии в виде кода.

СОДЕРЖАНИЕ

ОПИСАНИЕ СИМВОЛОВ	3
НАЗНАЧЕНИЕ	3
КОМПЛЕКТАЦИЯ	4
ТРЕБОВАНИЯ БЕЗОПАСНОСТИ.....	4
УСТРОЙСТВО	6
ТЕХНИЧЕСКИЕ ХАРАКТЕРИСТИКИ.....	6
ПОДГОТОВКА К ЭКСПЛУАТАЦИИ.....	7
ПОРЯДОК РАБОТЫ	9
ТЕХНИЧЕСКОЕ ОБСЛУЖИВАНИЕ	10
ВОЗМОЖНЫЕ НЕИСПРАВНОСТИ И СПОСОБЫ ИХ УСТРАНЕНИЯ.....	10
ХРАНЕНИЕ	11
ТРАНСПОРТИРОВКА	12
ГАРАНТИЙНЫЕ ОБЯЗАТЕЛЬСТВА.....	12
СРОК СЛУЖБЫ	12
РЕАЛИЗАЦИЯ И УТИЛИЗАЦИЯ	12
ДАТА ИЗГОТОВЛЕНИЯ	12
ИМПОРТЕР	12

Уважаемый покупатель!

Данное изделие является технически сложным. Перед первым запуском внимательно изучите настоящее руководство по эксплуатации и строго соблюдайте все меры предосторожности! Их несоблюдение может привести к опасным для жизни травмам! Конструкция устройства постоянно совершенствуется, поэтому возможны некоторые изменения, не отраженные в настоящем руководстве и не ухудшающие эксплуатационные качества изделия.

ОПИСАНИЕ СИМВОЛОВ

	Необходимо выполнять требования безопасности, предписанные в инструкциях, а также все применимые общие правила по безопасной работе.
	Внимательно прочитайте инструкцию перед эксплуатацией.
	Огнеопасно!
	Опасность поражения электрическим током!
	Не использовать для обогрева жилых помещений.
	Не препятствовать потоку воздуха.
	Беречь от влаги.
 	При работе изделия большинство элементов нагреваются и остаются горячими некоторое время. Будьте внимательны и не дотрагивайтесь до них.

НАЗНАЧЕНИЕ

Дизельная тепловая пушка предназначена для обогрева складских помещений, цехов и теплиц. Применяется на строительных объектах и в производственной сфере.

**ВНИМАНИЕ!**

Запрещается использовать тепловую пушку для обогрева жилых помещений.

Тепловая пушка предназначена для эксплуатации в районах с умеренным и холодным климатом, в помещениях с температурой от 0 до +40 °С и относительной влажностью до 93% (при температуре +25 °С), в условиях, исключающих попадание на нее капель, брызг, а также атмосферных осадков.

**ВНИМАНИЕ!**

Запрещается использовать прибор не по назначению (например, для сушки одежды).

Любое использование устройства, не соответствующее области применения, считается не соответствующим его целевому назначению. Все претензии по возмещению ущерба, возникшего в результате такого применения, не принимаются.

КОМПЛЕКТАЦИЯ

Артикул / Модель	96491/NHG-20i	96492/NHG-30i
Дизельная тепловая пушка	1	
Рукоятка	1	
Подставка	1	1
Колеса	2	2
Комплект крепежа	1	
Руководство по эксплуатации с гарантийным талоном	1	

ТРЕБОВАНИЯ БЕЗОПАСНОСТИ



ВНИМАНИЕ!

Прочитайте данное руководство перед эксплуатацией устройства и сохраните его для дальнейшего использования.

В целях безопасности лица моложе 16 лет, а также лица, не ознакомившиеся с данным руководством, не должны допускаться до работы с устройством.

Тепловая пушка не предназначена для использования лицами с ограниченными физическими или умственными способностями или при отсутствии у пользователя опыта и знаний, если он не находится под контролем и не проинструктирован об использовании устройства лицом, ответственным за безопасность.

Запрещается эксплуатировать и обслуживать инструмент, находясь в состоянии алкогольного, наркотического опьянения или под воздействием сильнодействующих медицинских препаратов.

Пользователь, осуществляющий эксплуатацию и обслуживание устройства, должен иметь соответствующие знания и навыки.

Ремонт устройства и операции по техническому обслуживанию, не описанные в данном руководстве, должны осуществляться в авторизованном сервисном центре.



ВНИМАНИЕ!

Все работы по обслуживанию и ремонту необходимо проводить на выключенном устройстве.

Необходимо использовать запасные узлы и детали только фирмы-изготовителя, это позволит обеспечить надежность и безопасность эксплуатации инструмента. При использовании узлов и деталей других производителей изготовитель не несет ответственности за возникшие в результате этого последствия. Перед началом работы проверьте тепловую пушку на предмет отсутствия повреждений. Запрещается эксплуатация поврежденного устройства. Неисправные детали следует отремонтировать в сервисном центре или заменить.

Не эксплуатируйте устройство вблизи легковоспламеняющихся материалов и источников огня.

Не используйте устройство вблизи других людей или животных.

Запрещается подвергать тепловые пушки воздействию атмосферных осадков.

Необходимо обеспечить достаточный поток чистого воздуха для корректного режима работы дизельной пушки. Недостаток чистого воздуха приведет к неполному сгоранию топлива.

**ВНИМАНИЕ!****Неполное сгорание топлива может стать причиной отравления угарным газом!**

Запрещено накрывать тепловую пушку во избежание ее перегрева.

Некоторые элементы устройства сильно нагреваются в течение работы и остаются горячими после остановки двигателя некоторое время. Для предотвращения серьезных ожогов избегайте прикосновения к горячим частям инструмента!

Используйте изделие в соответствии с обозначенными в руководстве целями и условиями окружающей среды.

Не изменяйте конструкцию устройства! Это может стать причиной выхода из строя тепловой пушки и получения различных травм.

Не прикасайтесь к вращающимся частям устройства.

Не загораживайте входное и выходное отверстия тепловой пушки.

Не используйте дизельные тепловые пушки в подвалах и других помещениях, находящихся ниже уровня земли.

В помещении, где работает дизельная тепловая пушка, должна быть обеспечена постоянная вентиляция в соответствии с техническими характеристиками.

Используйте только специально очищенное дизельное топливо.

При установке промышленных дизельных тепловых пушек соблюдайте нормы и правила по установке аналогичного оборудования, принятые в вашем регионе.

Не включайте дизельную тепловую пушку в случае, если снята верхняя крышка.

При отключении тепловой пушки от электрической сети не тяните за кабель питания.

При эксплуатации обогревателя соблюдайте общие правила безопасности по эксплуатации электроприборов.

Убедитесь, что электрическая сеть соответствует необходимым для пушки параметрам и имеет контакт заземления.

Запрещается эксплуатировать оборудование в помещениях с относительной влажностью 98% и более, во взрывоопасной среде, в среде с высокой степенью запыленности, в среде, вызывающей коррозию металлов быстрее, чем в воздушной среде.

Запрещается эксплуатировать оборудование, если поврежден кабель питания.

Прибор должен быть установлен с соблюдением существующих местных норм и правил эксплуатации электрических сетей.

Запрещается эксплуатация дизельной пушки без надзора.

Перед началом чистки или обслуживания оборудования, а также при длительном перерыве, отключите прибор от электросети и слейте топливо.

Минимальные расстояния от расположенных в помещении предметов до выходного отверстия пушки (выход теплого воздуха) 3 м, с остальных сторон – 2 м.

Необходимо выдержать прибор не менее 2 часов в помещении после транспортировки при отрицательных наружных температурах.

Не используйте аэрозольные баллончики рядом с работающей тепловой пушкой, это может привести к пожару. Не используйте пушку в помещениях, где в воздухе содержатся мельчайшие частицы древесной стружки, макулатуры или иного возгораемого волокна.

УСТРОЙСТВО

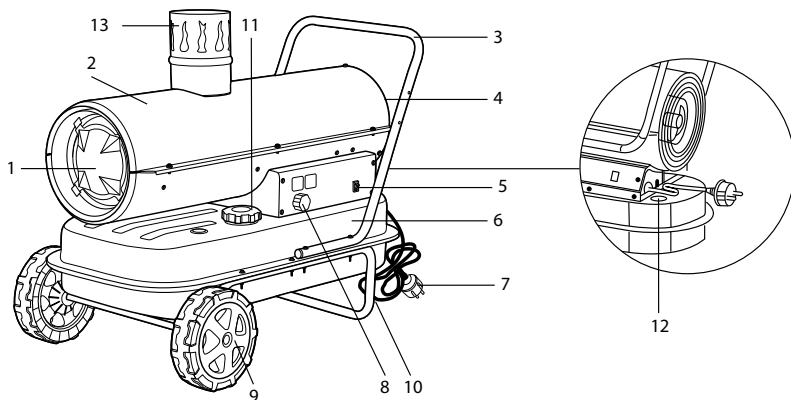


Рис. 1

- | | |
|---------------------------|----------------------------|
| 1. Выход горячего воздуха | 8. Цифровой термостат |
| 2. Корпус | 9. Колеса |
| 3. Рукоятка | 10. Опора |
| 4. Воздухозаборник | 11. Крышка топливного бака |
| 5. Выключатель питания | 12. Датчик топлива |
| 6. Топливный бак | 13. Отводной патрубок |
| 7. Кабель питания | |

ТЕХНИЧЕСКИЕ ХАРАКТЕРИСТИКИ

Артикул / Модель	96491/NHG-20i	96492/NHG-30i
Номинальная тепловая мощность, кВт	20	30
Потребляемая электрическая мощность, Вт	230	340
Тип топлива	дизельное	
Термостат	есть	есть
Тип нагрева	непрямой	
Воздушный поток, м ³ /ч	600	750
Параметры сети, В~ Гц	230~ 50	
Класс электрозащиты	I	
Степень защиты	IP10	
Диаметр отводного патрубка, мм	120	
Расход топлива, л/ч	1,9	2,8
Объем топливного бака, л	38	50
Габаритные размеры, мм	840×490×690	1050×515×695
Масса нетто / Масса брутто, кг	21,3/23,2	26,5/29,5

ПОДГОТОВКА К ЭКСПЛУАТАЦИИ

Распаковка

В момент покупки тепловая пушка передается покупателю в картонной транспортной таре, внутри которой предусмотрены специальные защитные элементы, обеспечивающие защиту при транспортировке. Для извлечения инструмента из упаковки удалите упаковочную ленту, откройте коробку и аккуратно извлеките комплектующие.



ВНИМАНИЕ!

Всегда после распаковки и транспортировки проводите проверку комплектации и технического состояния изделия.



ВНИМАНИЕ!

В случае пребывания на холоде тепловая пушка должна быть выдержана в рабочих климатических условиях не менее 2 часов.

Упаковочные материалы рекомендуется сохранить на случай транспортировки устройства.

Место размещения

Установите обогреватель на плоскую, ровную, негорючую, твердую поверхность. Расстояния от пушки относительно предметов должны соблюдаться следующие (рис. 2):

- сверху от отводного патрубка – 2 м;
- от места сбора воздуха пушки до предметов – 2 м;
- от места выхода горячего воздуха – 3 м;
- от левой и правой стороны пушки до ближайшего предмета – 2 м.

Выхлопные газы очень вредны для людей и животных при выпуске в закрытом помещении без вентиляции. Нагреватели косвенного нагрева при внутренней установке должны быть подключены к выхлопной трубе для отвода продуктов сгорания наружу. Для поддержания адекватного расхода кислорода необходимо обеспечить приток воздуха извне не менее 80 м³/ч.

Для нагревателей косвенного нагрева: подсоедините нагреватель к дымоходу или к вытяжному каналу L. Для обеспечения надлежащей тяги в дымоходе путь для выхлопных газов должен подниматься. Избегайте колен и изгибов в первой части вытяжных каналов на протяжении не менее 3 м (рис. 3).

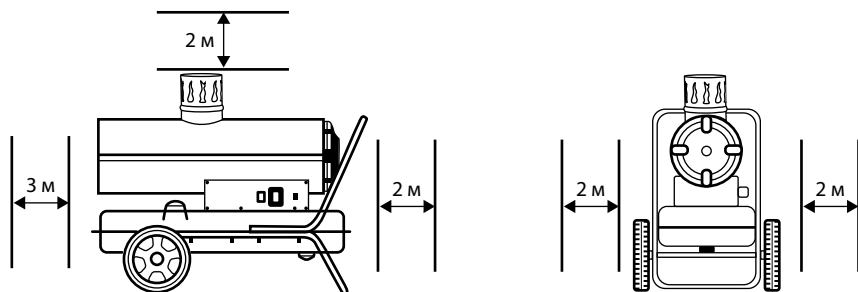


Рис. 2

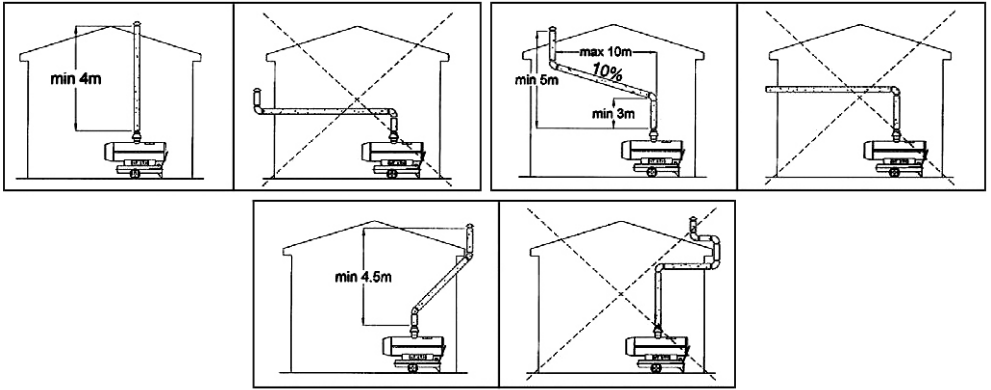


Рис. 3

Сборка

Для сборки нагревателя выполните следующие действия (рис. 4):

1. Вставьте вал 10 колеса 8 в соответствующие отверстия опорной ножки 5, вставьте шплинт 11 в соответствующие отверстия. Установите плоскую шайбу 9 с двух сторон вала, наденьте колеса 8 на вал 10, закрутите гайки M12 7. Закрепите колеса на валу.
2. Установите корпус тепловой пушки на ножку в сборе; убедитесь, что 4 отверстия ручки 1 совпадают с 4 отверстиями на ножке 5 соответственно.
3. С помощью винта 2, пружинной шайбы 3, плоской шайбы 4 и гайки M5 6 закрепите к корпусу тепловой пушки ножку и ручку, как показано на рис. 4.

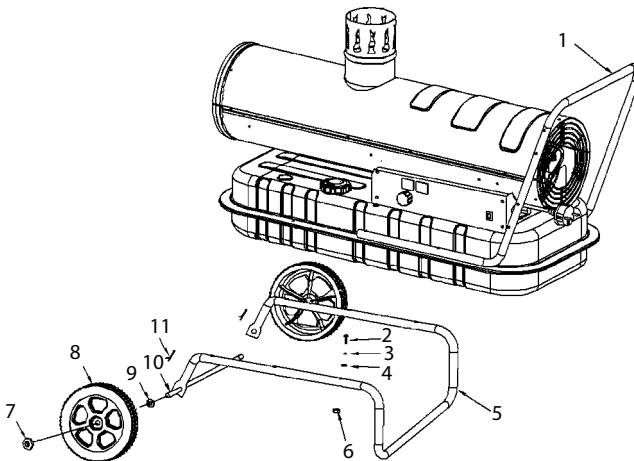


Рис. 4

1. Ручка	1 шт.	7. Гайка M12	2 шт.
2. Винт	6 шт.	8. Колесо	2 шт.
3. Пружинная шайба	6 шт.	9. Шайба Ø12	2 шт.
4. Плоская шайба	6 шт.	10. Вал	1 шт.
5. Ножка	1 шт.	11. Шплинт	2 шт.
6. Гайка M5	6 шт.		

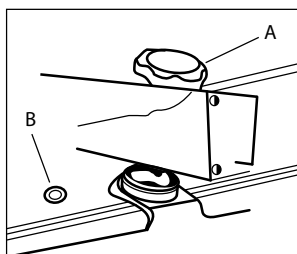
Заправка топливного бака



ВНИМАНИЕ!

Выполняйте заправку топливного бака только при отключенной тепловой пушке.

1. Переведите пусковой переключатель в положение ВЫКЛ – «О».
2. Кабель питания выньте из розетки.
3. Поместите тепловую пушку на ровную, не наклонную поверхность, снимите крышку топливного бака (А). Проверьте бак на наличие воды или мусора, при необходимости очистите его от посторонних предметов и промойте чистым дизельным топливом.
4. Вставьте в горловину бака топливный фильтр (поставляется в комплекте), наполните чистым дизельным топливом (не переливайте), установите крышку топливного бака (А), поверните по часовой стрелке и затяните (рис. 5).
5. Заправляйте топливо всегда с применением фильтра.



А. Крышка топливного бака

В. Датчик топлива

Рис. 5



ВНИМАНИЕ!

При соприкосновении дизельного топлива с кожей немедленно промойте место попадания топлива водой с мылом во избежание возможного ожога кожи!



ВНИМАНИЕ!

В случае применения некачественного топлива гарантия на изделие не распространяется!

ПОРЯДОК РАБОТЫ

1. Вставьте электрическую вилку в розетку, на левом окне дисплея отобразится «--», в правом окне дисплея отображается значение температуры окружающей среды.
2. Переместите выключатель питания в положение «ON» (I).
3. Настройка температуры по умолчанию составляет 20 °С, она отображается в левом окне дисплея.
4. Выставьте желаемую температуру с помощью термостата, когда выставляемая температура превышает температуру в помещении, произойдет поджиг.

Холодный запуск

При низкой температуре закройте вентиляционное отверстие (рис. 6) во время поджига, чтобы облегчить запуск.

Ручной сброс/перезапуск

Если пушка находится в режиме блокировки (на дисплее отображается «LO»), выполните сброс. Для сброса переведите выключатель питания в положение «О», а затем снова в положение «I». В случае повторения неисправности обратитесь в службу технической поддержки. Поворот ручки термостата не приведет к сбросу режима блокировки.

Вентиляционное отверстие

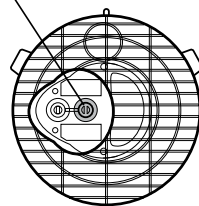


Рис. 6

Отключение

1. Переведите пусковой переключатель в положение ВЫКЛ – «0».
2. Вытащите вилку из розетки.

ТЕХНИЧЕСКОЕ ОБСЛУЖИВАНИЕ

Техническое обслуживание каждые 150 часов отработки

Промойте входной фильтр чистящим средством средней жесткости и просушите. Перед установкой в тепловую пушку фильтр должен быть тщательно высушен и не содержать масла.

Чистите и при необходимости заменяйте выходной фильтр после первых 30 часов эксплуатации. Каждые 150 часов прочищайте выходной фильтр сжатым воздухом. Не используйте масло и воду для чистки фильтра. Заменяйте поврежденные прокладки. Не используйте герметик.

Проверяйте воздушные линии. Они должны быть герметичны.

Техническое обслуживание каждые 300 часов отработки

Чистите или заменяйте сопло в сборе и уплотнительное кольцо сопла в случае износа. Для этого обратитесь в сервисный центр.

Техническое обслуживание каждые 500 часов отработки

Замените топливный фильтр.

Очистите топливный бак.

ВОЗМОЖНЫЕ НЕИСПРАВНОСТИ И СПОСОБЫ ИХ УСТРАНЕНИЯ

Неисправность	Причина	Способ устранения
Мотор не включается. (На дисплее ошибка E1).	Электропитание неисправно.	Убедитесь, что вилка включена в сеть. Проверьте наличие электропитания в сети.
	Мотор заблокирован или неисправен.	Обратитесь в сервисный центр.
	Вентилятор заблокирован/неисправен.	Обратитесь в сервисный центр.
	Соединения выключателя ослаблены/ неисправны.	Обратитесь в сервисный центр.
	Компрессор заблокирован/неисправен.	Обратитесь в сервисный центр.
Двигатель тепловой пушки включается, но срабатывает предохранительный механизм. (На дисплее ошибка E1).	Поток дизельного топлива слабый/ отсутствует.	Проверьте наличие топлива в баке. При необходимости наполните бак.
		Проверьте фильтр. Прочистите или замените при необходимости.
		Линия подачи топлива засорена. Обратитесь в сервисный центр.
		Проверьте воздушные фильтры. Почистите или замените при необходимости.
	Дизельное сопло заблокировано/ неисправно.	Обратитесь в сервисный центр.
	Фотоэлемент загрязнен/неисправен.	Обратитесь в сервисный центр.
	Входное/выходное отверстие или внутренняя часть дизельной тепловой пушки загрязнены/частично заблокированы.	Обратитесь в сервисный центр.
	Факел дизельного топлива после горелки не зажигается.	Обратитесь в сервисный центр.
Дизельное топливо загрязнено/плохого качества.	Почистите бак и замените топливо.	

Неисправность	Причина	Способ устранения
Дизельная тепловая пушка включается, но появляется характерный запах и дым.	Компрессор заблокирован/неисправен.	Обратитесь в сервисный центр.
	Поток дизельного топлива слабый/отсутствует.	Проверьте наличие топлива в баке. При необходимости наполните бак.
		Проверьте фильтр. Прочистите или замените при необходимости.
		Линия подачи топлива засорена. Обратитесь в сервисный центр.
	Дизельное топливо загрязнено/плохого качества.	Проверьте воздушные фильтры. Почистите или замените при необходимости. Почистите бак и замените топливо.
На дисплее ошибка E2.	Датчик температуры неисправен или отсутствует контакт.	Обратитесь в сервисный центр.
Пламя выходит из дымохода. (На дисплее ошибка E1).	Недостаточный приток воздуха в камеру сгорания.	Проверьте, что выходное и входное отверстия не закрыты и не засорены.
	Топливо выбрасывается под высоким давлением.	Обратитесь в сервисный центр.
Тепловая пушка останавливается во время работы, при этом температура окружающей среды отображается на дисплее.	Достигнута установленная температура.	Выставьте значение температуры выше температуры в помещении.
Тепловая пушка останавливается во время работы. (На дисплее ошибка E1).	Пламя погасло.	Для сброса переведите выключатель питания в положение «О», а затем в положение «I».
	Недостаточное сгорание топлива.	
	Недостаточный поток воздуха.	Дайте пушке остыть некоторое время и попробуйте снова запустить. Обратитесь в сервисный центр, если проблема не устранена.
	Сработал датчик перегрева.	
На дисплее отображается «LC».	Пушка выдает ошибку, если неудачный поджиг произошел 3 раза подряд.	Включите и выключите пушку 3 раза в течение 10 секунд. Обратитесь в сервисный центр, если проблема не устранена.

Техническое обслуживание следует проводить в специализированных сервисных центрах. Список сервисных центров представлен на сайте <http://ipsremont.ru/kontakty/>.

ХРАНЕНИЕ

Хранение необходимо осуществлять при температуре окружающей среды от + 5 до + 40 °С и относительной влажности воздуха не более 80% в месте, недоступном для детей.

Срок хранения не ограничен.

ТРАНСПОРТИРОВКА

Изделие можно транспортировать любым видом закрытого транспорта в упаковке производителя или без нее, с защитой изделия от механических повреждений, атмосферных осадков, воздействия химических активных веществ и обязательным соблюдением мер предосторожности при перевозке хрупких грузов, что соответствует условиям перевозки 8 по ГОСТ 15150-89.

ГАРАНТИЙНЫЕ ОБЯЗАТЕЛЬСТВА

На изделие распространяется гарантия производителя. Период гарантийного обслуживания исчисляется с момента продажи и составляет 36 месяцев.

СРОК СЛУЖБЫ

Средний срок службы изделия при условии соблюдения потребителем правил эксплуатации составляет 5 лет.

РЕАЛИЗАЦИЯ И УТИЛИЗАЦИЯ

Реализация оборудования осуществляется через торговые точки и магазины согласно законодательству РФ. Утилизация оборудования осуществляется в соответствии с требованиями и нормами России и стран – участников Таможенного союза.

ДАТА ИЗГОТОВЛЕНИЯ

Дата изготовления проставляется на изделии в виде кода:

K285-ММГГ-49100001

1 2 3

1. Код поставщика.
2. Дата изготовления в формате «месяц/год».
3. Последние три цифры артикула и номер товара.

ИМПОРТЕР

Импортер и продавец в РФ: ООО «МИР ИНСТРУМЕНТА», 142700, РФ, МО, г. Видное, ул. Радиальная 3-я, д. 8, пом. 1-Н, ком. 2; в РК: ТОО «Мир инструмента-Алматы», РК, Алматинская обл., Карасайский р-н, Ельтайский с/о, с. Береке. Телефон: +7 (495) 234-41-30.

Изготовитель: Ningbo Baogong Electrical Appliance Co., Ltd. 658 Xintang Road, Fuhai Industrial Zone, Cixi, Ningbo, China.

Сделано в Китае.

Гарантийный талон

срок гарантии 36 месяцев

ВНИМАНИЕ!

Пожалуйста, требуйте от продавца полностью заполнить все поля гарантийного талона.

Наименование изделия:

Серийный номер:

Дата продажи:

Наименование и адрес торговой организации:

Изделие проверено в присутствии потребителя:

Печать торговой организации и подпись продавца:

Благодарим вас за приобретение нашей продукции. Фирма-изготовитель предоставляет на приобретенное вами изделие настоящую гарантию сроком на 36 месяцев со дня продажи.

ВНИМАНИЕ! ИЗДЕЛИЕ В ГАРАНТИЙНУЮ МАСТЕРСКУЮ СДАЕТСЯ В ЧИСТОМ ВИДЕ.

Гарантийные обязательства компании ООО «МИР ИНСТРУМЕНТА»

При покупке изделия требуйте проверки его комплектности и исправности в вашем присутствии, инструкцию по эксплуатации на русском языке и заполненный гарантийный талон.

Перед началом работы с данным изделием следует внимательно ознакомиться с инструкцией по эксплуатации. Все условия гарантии соответствуют действующему законодательству РФ.

Гарантийный срок на данное изделие составляет 36 месяцев и исчисляется со дня продажи конечному потребителю.

На аккумуляторные батареи, входящие в комплект поставки инструмента, а также на продающиеся отдельно гарантийный срок составляет 12 месяцев.

В случае устранения недостатков товара гарантийный срок на него продлевается на период, в течение которого товар находился в ремонте. Указанный период исчисляется со дня обращения потребителя с требованием об устранении недостатков товара до дня выдачи его по окончании ремонта.

Гарантийные обязательства распространяются только на неисправности, выявленные в течение гарантийного срока и обусловленные производственными или конструктивными факторами.

Гарантия не распространяется:

- Если детали были подвержены рабочему и другим видам естественного износа, а также при неисправности инструмента, вызванной данными видами износа.
- На неисправности инструмента, вызванные несоблюдением инструкций по эксплуатации или произошедшие в результате использования инструмента не по назначению, во время использования при неблагоприятных условиях окружающей среды, ненадлежащих производственных условиях, вследствие перегрузок или недостаточного, ненадлежащего технического обслуживания или ухода, в том числе при засорении топливной системы, самостоятельной регулировке карбюратора, работе при пониженном или повышенном напряжении питающей сети.
- При использовании изделия в условиях высокой интенсивности работ и сверхтяжелых нагрузок. К безусловным признакам перегрузки изделия относятся, помимо прочего, появление цветов побелости, деформация или оплавление деталей и узлов изделия, потемнение или обугливание изоляции проводов под воздействием высокой температуры, коробление деталей и корпуса двигателя.
- На механические повреждения (трещины, сколы и т.д.) и повреждения, вызванные воздействием агрессивных сред, высокой влажности и высоких температур, попаданием инородных предметов в вентиляционные отверстия электроинструмента, а также повреждения, наступившие вследствие коррозии металлических частей и неправильного хранения.
- На естественный износ принадлежностей, быстроизнашивающихся частей и расходных материалов, таких как свечи зажигания, ручные стартеры ДВС, фильтры, приводные ремни, направляющие ролики, резиновые амортизаторы, уплотнители, прокладки, сальники, манжеты и другие РТИ, шины колес, защитные кожухи, пыльные цепи, пыльные шины, ведущие и ведомые звездочки, крыльчатки насосов, лески и головки для триммера, кабели питания, сварочные кабели, зажимы массы и электрододержатели, шланги, моечные пистолеты, форсунки, пенокомплекты, цанги, патроны, подошвы, угольные щетки, столы перфораторов, ножи, пилки, абразивы, сверла, буры и т.п.
- При наличии следов вскрытия, ремонта или модификации инструмента вне уполномоченного сервисного центра.
- На повреждения и дефекты, вызванные неблагоприятными атмосферными и иными внешними воздействиями на изделие, такими как дождь, снег, повышенная влажность, нагрев, агрессивные среды, стихийное бедствие.
- В случае использования принадлежностей, расходных материалов и запасных частей, ГСМ, не рекомендованных производителем.
- На профилактическое и техническое обслуживание изделия, например: регулировку, чистку, смазку, замену расходных материалов и другие виды работ, не связанные с производственным дефектом.

Средний срок службы изделия – 5 лет.

Устранение неисправностей, признанных как гарантийный случай, осуществляется на выбор компании посредством ремонта или замены неисправного инструмента на новый (возможно, на модель следующего поколения). Замененные инструменты и детали переходят в собственность компании.

Гарантийные претензии принимаются в течение гарантийного срока. Для этого необходимо предъявить или отправить неисправный инструмент в сервисный центр (адреса и контактные данные указаны на сайте ipsremont.ru) или в торговую точку по месту приобретения товара, приложив заполненный гарантийный талон, подтверждающий дату покупки товара и его наименование. Инструмент, направленный в торговую точку или в сервисный центр в частично или полностью разобранном виде, под действие гарантии не подпадает. Все риски по пересылке инструмента в торговую точку или в сервисный центр несет владелец инструмента. Другие претензии, кроме упомянутого права на бесплатное устранение недостатков инструмента, под действие гарантии не подпадают.

С уважением, компания ООО «МИР ИНСТРУМЕНТА»

Изделие проверялось в моем присутствии, исправно, укомплектовано, внешний вид без повреждений. Всю необходимую для использования данного изделия информацию и руководство от продавца получил, с условиями гарантии ознакомлен и согласен, правильность заполнения гарантийного талона проверил.

_____ Подпись покупателя

Адреса и телефоны сервисных центров вы можете найти на сайте www.ipsremont.ru или уточнить в филиалах компании ООО «МИР ИНСТРУМЕНТА». Адреса и телефоны филиалов указаны на официальном сайте компании ООО «МИР ИНСТРУМЕНТА» www.instrument.ru.

Заполняется сервисным центром

Сервисный наряд №

Дата поступления

Дата выдачи

Наименование сервиса

Исполнитель Ф.И.О.

Печать сервисного центра и подпись ответственного лица

МП

Заполняется продавцом

Наименование изделия

Серийный номер

Дата продажи

МП

Печать торговой организации

Заполняется сервисным центром

Сервисный наряд №

Дата поступления

Дата выдачи

Наименование сервиса

Исполнитель Ф.И.О.

Печать сервисного центра и подпись ответственного лица

МП

Заполняется продавцом

Наименование изделия

Серийный номер

Дата продажи

МП

Печать торговой организации

Заполняется сервисным центром

Сервисный наряд №

Дата поступления

Дата выдачи

Наименование сервиса

Исполнитель Ф.И.О.

Печать сервисного центра и подпись ответственного лица

МП

Заполняется продавцом

Наименование изделия

Серийный номер

Дата продажи

МП

Печать торговой организации

Заполняется сервисным центром

Сервисный наряд №

Дата поступления

Дата выдачи

Наименование сервиса

Исполнитель Ф.И.О.

Контактная информация пользователя

Ф.И.О.:

Адрес:

Телефон:

Подпись покупателя _____ МП





Заполняется сервисным центром

Сервисный наряд №

Дата поступления

Дата выдачи

Наименование сервиса

Исполнитель Ф.И.О.

Контактная информация пользователя

Ф.И.О.:

Адрес:

Телефон:

Подпись покупателя _____ МП





Заполняется сервисным центром

Сервисный наряд №

Дата поступления

Дата выдачи

Наименование сервиса

Исполнитель Ф.И.О.

Контактная информация пользователя

Ф.И.О.:

Адрес:

Телефон:

Подпись покупателя _____ МП