

РЕСАНТА

ПАСПОРТ

Построитель лазерный

Серия ПЛ

ПЛ-3х360 Green

ПЛ-3х360 ШС Green

ПЛ-4х360 Green

ПЛ-4х360 ШС Green

УВАЖАЕМЫЙ ПОКУПАТЕЛЬ!

Компания «Ресанта» поздравляет Вас с приобретением данного продукта. Наша компания гарантирует высокое качество и безупречное функционирование приобретенного вами изделия, при соблюдении правил его эксплуатации.

Мы всегда рады получить от Вас обратную связь по эксплуатации нашей продукции, а также по улучшению его качества:

Web site: <http://www.resanta.ru>

СОДЕРЖАНИЕ

1.	ОБЩИЕ СВЕДЕНИЯ.....	5
2.	ПРАВИЛА БЕЗОПАСНОСТИ.....	5
3.	КОМПЛЕКТНОСТЬ.....	7
4.	ОБЩИЙ ВИД УСТРОЙСТВА	7
5.	ТЕХНИЧЕСКИЕ ХАРАКТЕРИСТИКИ	8
6.	ПОДГОТОВКА К РАБОТЕ И ПОРЯДОК РАБОТЫ	9
7.	ПОВЕРКА ТОЧНОСТИ ЛАЗЕРНОГО ПОСТРОИТЕЛЯ ПЛОСКОСТЕЙ.....	11
8.	ТЕХНИЧЕСКОЕ ОБСЛУЖИВАНИЕ	13
9.	ТРАНСПОРТИРОВАНИЕ И ХРАНЕНИЕ	13
10.	ГАРАНТИИ ПРОИЗВОДИТЕЛЯ	13
11.	ГАРАНТИЙНЫЙ ТАЛОН.....	16
12.	СЕРВИСНЫЕ ЦЕНТРЫ	17

1. ОБЩИЕ СВЕДЕНИЯ

Данный паспорт технического устройства является справочным материалом, в котором описываются основные элементы управления изделием.



ВНИМАНИЕ!

Перед использованием данного устройства обязательно прочтите инструкцию.

Представленная документация содержит минимально необходимые сведения для применения изделия. Предприятие - изготовитель вправе вносить в конструкцию усовершенствования, не изменяющие правила и условия эксплуатации, без отражения их в эксплуатационной документации.

Правила реализации продукции определяются предприятиями розничной торговли в соответствии с требованиями действующего законодательства.

Построитель лазерный – измерительный прибор, который позволяет выполнять измерительные задачи в строительстве: построение горизонтальной и вертикальной плоскостей для выверки и контроля правильности взаимного расположения плоскостей, установки угла в 90 градусов между плоскостями. Прибор позволяет контролировать неровность поверхности относительно горизонта и перпендикулярной плоскости.

Построитель лазерный предназначен для эксплуатации при температуре окружающей среды от -10°C до +40°C, относительной влажности воздуха не более 80% и отсутствии прямого воздействия атмосферных осадков и чрезмерной запылённости воздуха.

2. ПРАВИЛА БЕЗОПАСНОСТИ

2.1 Общие меры безопасности

Лазерный инструмент является оборудованием повышенной опасности. Строго соблюдайте следующие правила техники безопасности. Прочитайте и запомните эти указания до того, как приступите к работе. Используйте изделие только по его прямому назначению, указанному в паспорте.

Вовремя проводите необходимое обслуживание. Любое изменение или модификация инструмента запрещается, так как это может привести к поломке и/или травмам.

Если Вы не имеете навыков в работе с устройством, настоятельно

рекомендуется предварительно проконсультироваться у специалиста или опытного пользователя.

Прибор не предназначен для использования лицами (включая детей) с пониженными физическими, сенсорными или умственными способностями, или при отсутствии у них опыта или знаний, если они не находятся под контролем или не проинструктированы об использовании прибора лицом, ответственным за их безопасность. Дети должны находиться под присмотром для недопущения игр с прибором.

Проверка устройства.

Каждый раз перед использованием устройства необходимо произвести его наружный осмотр на предмет отсутствия повреждений, надежности крепления узлов и деталей.

Безопасность рабочего места.

Убедитесь в безопасности рабочего места.

Рабочая форма.

Используйте специальные защитные очки для работы с лазерным инструментом (комплектация зависит от модели).

Отключение.

Отключайте инструмент при перерывах в работе, транспортировке и чистке.

Будьте начеку.

- Не оставляйте устройство без присмотра во время работы
- Будьте внимательны весь период работы.
- Запрещается использовать едкие химические вещества и жидкости для чистки устройства.

2.2 Меры безопасности по работе с данным типом устройства

Данный прибор является лазером класса 2 в соответствии с DIN IEC 60825-1:2007, что позволяет использовать устройство, выполняя меры предосторожности (см. ниже).

Пожалуйста, следуйте инструкциям, которые даны в руководстве пользователей.

Не смотрите на лазерный луч. Лазерный луч может повредить глаза, даже если вы смотрите на него с большого расстояния.

Не направляйте лазерный луч на людей или животных.

Лазер должен быть установлен выше уровня глаз.

Используйте прибор только для замеров.

Не вскрывайте прибор. Ремонт должен производиться только авторизованной мастерской. Пожалуйста, свяжитесь с вашим местным дилером. Не выкидывайте предупредительные этикетки или инструкции по безопасности.

Держите прибор в недоступном для детей месте.

Не используйте прибор вблизи взрывоопасных веществ.

3. КОМПЛЕКТНОСТЬ

Серия ПЛ / Модель	ПЛ-3х360 Green	ПЛ-3х360ШС Green	ПЛ-4х360 Green	ПЛ-4х360ШС Green
Построитель лазерный	1 шт.	1 шт.	1 шт.	1 шт.
Сумка для переноски и хранения устройства –	1 шт.	1 шт.	1 шт.	1 шт.
Аккумуляторная батарея	1 шт. (Li-On)	1 шт. (Li-On)	2 шт. (Li-On)	2 шт. (Li-On)
Зарядное устройство (кабель type – C)	1 шт.	1 шт.	1 шт.	1 шт.
Пульт управления	1 шт.	1 шт.	1 шт.	1 шт.
Очки	-	1 шт.	1 шт.	1 шт.
Переходник с 1/4" на 5/8"	-	1 шт.	1 шт.	1 шт.
Переходник для наклонных линий	-	1 шт.	1 шт.	1 шт.
Металлическая крепежная пластина	-	-	1 шт.	1 шт.
Магнитный настенный кронштейн	-	-	1 шт.	1 шт.
Подъемная платформа	-	-	1 шт.	1 шт.
Регулируемая опора-тренога	-	-	-	1 шт.
Штатив	-	1 шт.	-	1 шт.
Паспорт (руководство)	1 шт.	1 шт.	1 шт.	1 шт.

Таблица 1. Комплектность.

* Производитель вправе вносить изменения в комплектацию устройства без предварительного уведомления пользователя.

4. ОБЩИЙ ВИД УСТРОЙСТВА

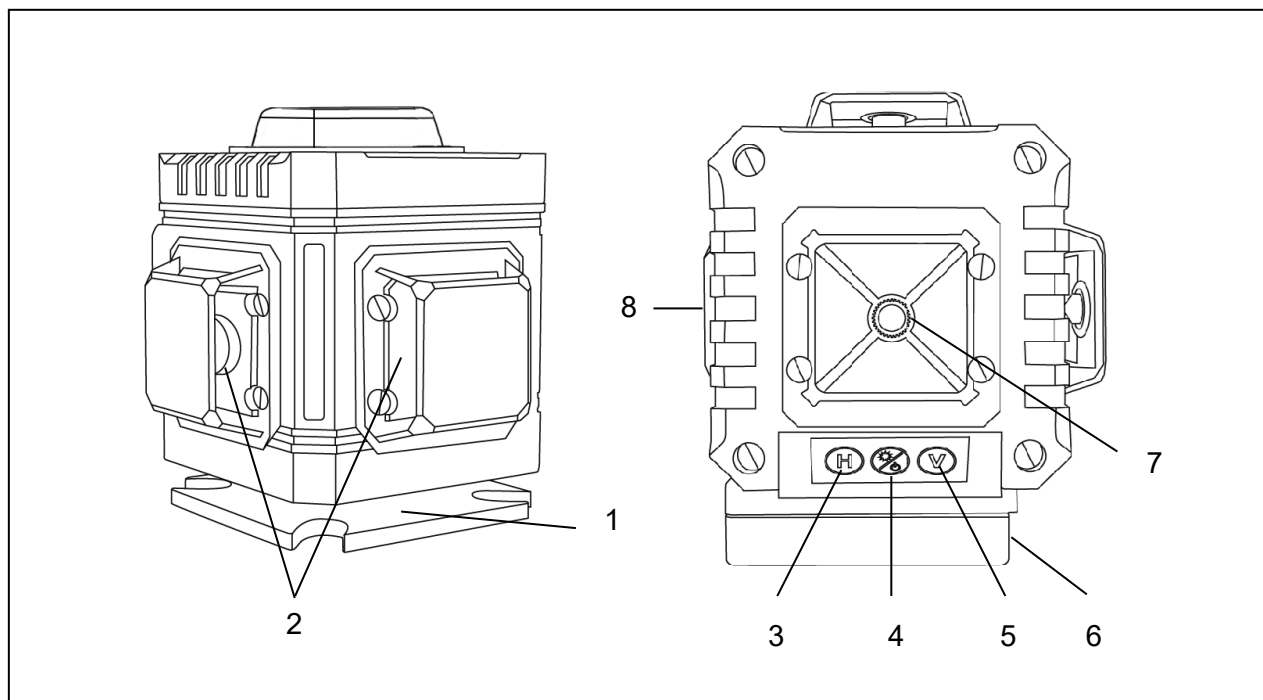


Рис. 1. ПЛ-3х360 Green, ПЛ-3х360 ШС Green

*Внешний вид устройства может отличаться от изображенного на рисунке

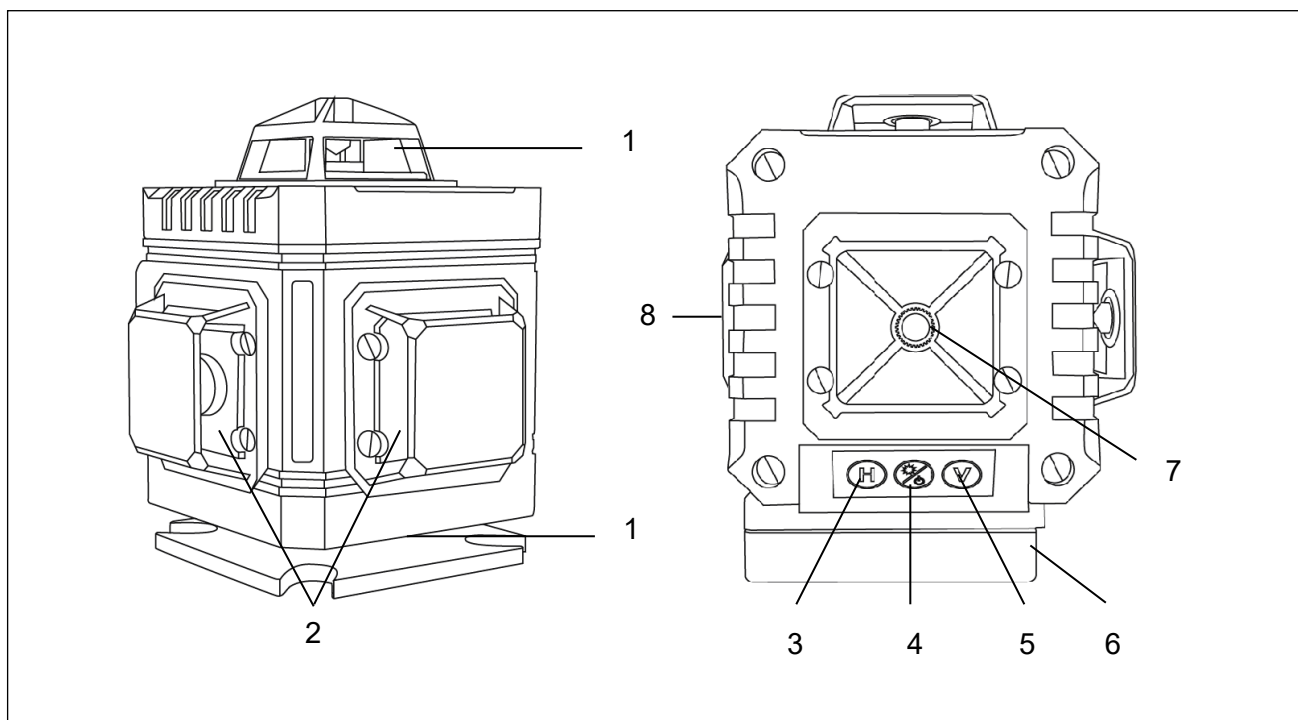


Рис. 2. ПЛ-4x360 Green, ПЛ-4x360 ШС Green

*Внешний вид устройства может отличаться от изображенного на рисунке

1. Окна горизонтальных лучей
2. Окна вертикальных лучей
3. Кнопка включения / выключения горизонтальных лучей
4. Кнопка включения режимов (импульсный, энергосбережение, построения наклонных линий)
5. Кнопка включения / выключения вертикальных лучей
6. Аккумуляторная батарея
7. Резьбовое отверстие для установки магнитного крепления
8. Переключатель блокировки компенсатора

5. ТЕХНИЧЕСКИЕ ХАРАКТЕРИСТИКИ

Серия ПЛ / Модель	ПЛ-3x360 Green ПЛ-3x360 ШС Green	ПЛ-4x360 Green ПЛ-4x360 ШС Green
Лазерный луч	2V-360°, 1H-360°	2V-360°, 2H-360°
Цвет луча	Зеленый	Зеленый
Точность	±1,5 мм / 5 м	±1,5 мм / 5 м
Рассеивание	±1,5 мм / 5 м	±1,5 мм / 5 м
Диапазон самовыравнивания	±4°	±4°
Длина волны	550 нм	550 нм
Электропитание	АКБ Li-On 3,7 В 4000 мАч	АКБ Li-On 3,7 В 4000 мАч
Время самовыравнивания	≤3 сек	≤3 сек
Диапазон рабочих температур	-10°C до +40°C	-10°C до +40°C
Рабочий диапазон	30 м	30 м
Класс защиты	IP54	IP54

Таблица 2. Технические характеристики.

6. ПОДГОТОВКА К РАБОТЕ И ПОРЯДОК РАБОТЫ

Функциональные характеристики

- Модели ПЛ-3х360 Green и ПЛ-3х360 ШС Green предназначены для работ внутри помещений и на улице. Имеют 2 вертикальные линии на 360° (V) и 1 горизонтальную линию на 360° (H).
- Модели ПЛ-4х360 Green и ПЛ-4х360 ШС Green предназначены для работ внутри помещений и на улице. Имеют 2 вертикальные линии 360° (V) и 2 горизонтальные линии 360° (H).
- Компенсатор для самовыравнивания работает в диапазоне до $\pm 4^\circ$.
- При отклонении прибора от горизонтальной плоскости более, чем на $\pm 4^\circ$, начинают мигать лучи и подается звуковой сигнал.
- Компенсатор блокируется переключателем.



ВНИМАНИЕ!

Обязательно блокируйте компенсатор при переноске и хранении устройства

Лазерные плоскости

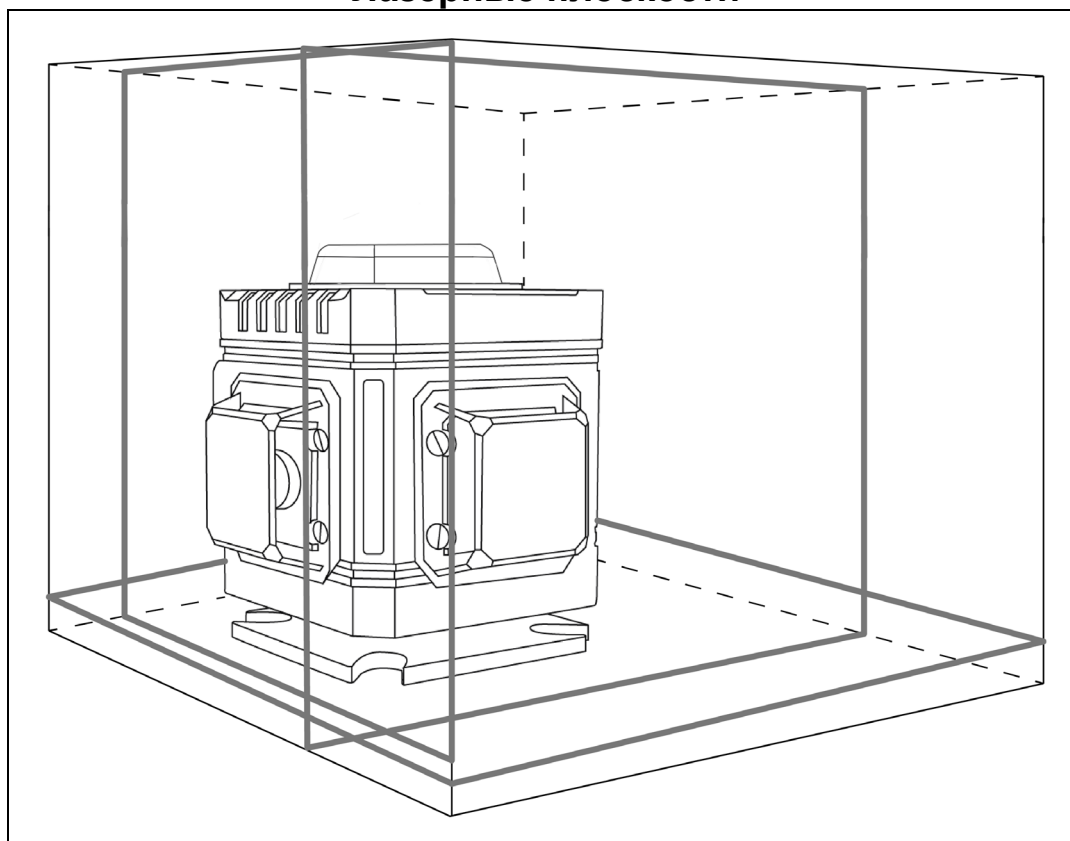


Рис.3. Лазерные плоскости ПЛ-3х360 Green, ПЛ-3х360 ШС Green

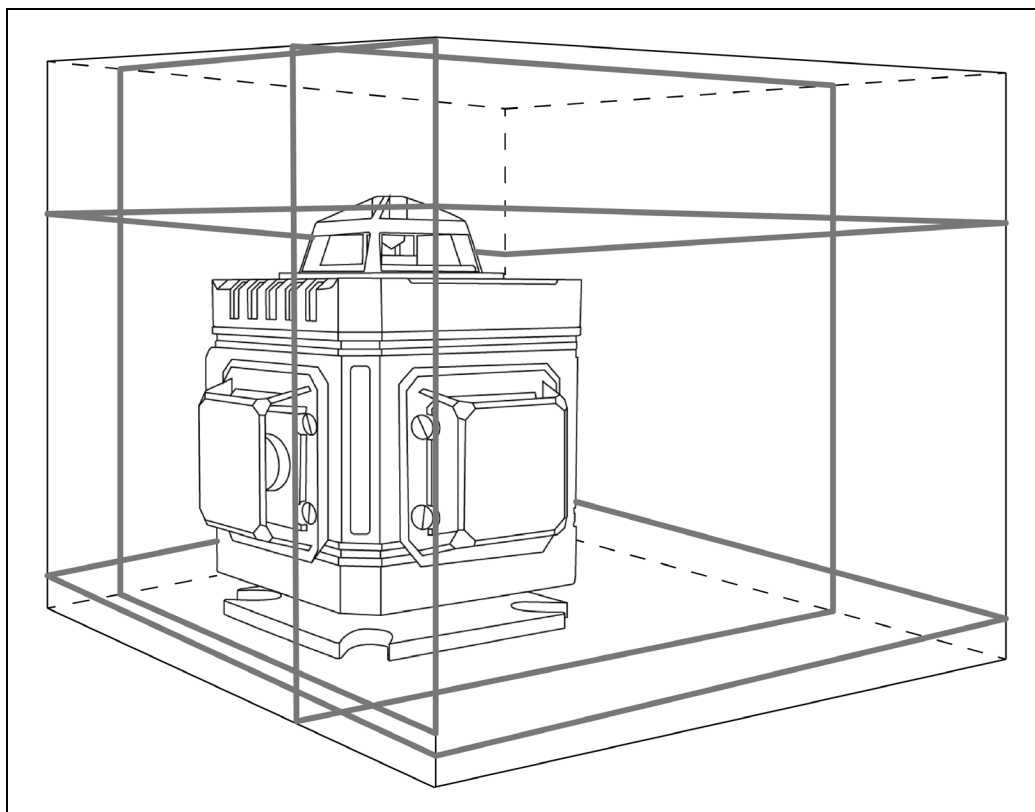


Рис.4. Лазерные плоскости ПЛ-4x360 Green, ПЛ-4x360 ШС Green

Использование лазерного построителя плоскостей

- Установите прибор на поверхность, штатив или закрепите на стене с помощью настенного крепежа. Если вы используете штатив, установите основание прибора на штатив и вкрутите винт штатива в центровочное отверстие (используйте переходник с 1/4" на 5/8", если резьбовое отверстие отличается по размеру).
- Переведите переключатель блокировки компенсатора в положение «ON», загорятся горизонтальные и вертикальные лазерные линии. Кнопки V, H включают / выключают лазерные линии (при длительном удержании изменяется яркость лазерного луча). Кнопка включения режимов активирует импульсный режим или режим построения наклонных линий.
- Если вы увидите мигание лазера при включении прибора — это значит, что отклонение прибора от горизонтальной плоскости более $\pm 4^\circ$. Поворачивайте, наклоняйте прибор, чтобы настроить горизонтальные и вертикальные лучи.
- По завершению работ или при транспортировке устройства, переведите компенсатор в положение «OFF».

Лазерный построитель плоскостей имеет несколько режимов работы

1. Режим самовыравнивания.

Для включения устройства переведите переключатель блокировки компенсатора в положение «ON». Устройство разблокируется и загорятся лазерные линии.

Устройство автоматически выравнивается в диапазоне $\pm 4^\circ$. Если лазерные лучи часто мигают и издается звуковой сигнал — это значит, что устройство находится не в горизонтальной или вертикальной плоскости. Установите лазерный построитель горизонтально в более ровном месте, так как диапазон автоматического выравнивания составляет $\pm 4^\circ$.

2. Режим построения наклонных линий.

В этом режиме вы можете наклонять уровень по своему желанию (не используя режим самовыравнивания).

Установите переключатель блокировки в положение «ON», нажмите и удерживайте кнопку включения режимов в течение 3 секунд.

Для выхода из режима построения наклонных линий, повторно нажмите и удерживайте кнопку включения режимов в течение 3 секунд.

3. Режим энергосбережения.

В режиме самовыравнивания яркость лазерных линий можно увеличить и уменьшить. Для регулировки яркости поочередно нажмите и удерживайте кнопки включения / выключения лазерных лучей (V, H).

4. Импульсный режим.

Для перехода в импульсный режим, в режиме самовыравнивания нажмите 2 раза кнопку включения режимов (лазерные лучи будут мигать). Для выхода из импульсного режима нажмите повторно 2 раза кнопку включения режимов.

7. ПОВЕРКА ТОЧНОСТИ ЛАЗЕРНОГО ПОСТРОИТЕЛЯ ПЛОСКОСТЕЙ

Установите лазерный инструмент точно посередине между двух стен, находящихся приблизительно на расстоянии 5м друг от друга. Включите устройство. Отметьте на стене точку, указанную лазерным крестом. Поверните лазерный инструмент на 180 градусов и снова отметьте точку, указанную лазерным крестом.

Установите лазерный построитель плоскостей на расстоянии 0,5-0,7м от стены и нанесите, как указано выше, те же отметки. Если разности $\{a_1-a_2\}$ и $\{b_1-b_2\}$ не отличаются друг от друга более чем на величину „точность”, заявленную в технических характеристиках, точность Вашего лазерного построителя в допустимых пределах.

Пример: при проведении проверки лазерного построителя плоскостей, разница: $\{a_1-a_2\} = 6$ мм и $\{b_1-b_2\} = 7$ мм. Таким образом,

полученная погрешность прибора: $\{b1 - b2\} - \{a1 - a2\} = 7 - 6 = 1$ мм. Теперь Вы можете сравнить полученную погрешность, с величиной погрешности, заданной производителем.

Если точность лазерного построителя не соответствует заявленной, необходимо обратиться в авторизованный сервисный центр.

Проверка точности горизонтального луча (изгиб плоскости)

Установите лазерный построитель плоскости на расстоянии приблизительно 5м от стены и нанесите на стену точку, указанную лазерным крестом (М). Поверните лазерный построитель так, чтобы сместить луч приблизительно на 2,5м влево (В) и проверить, чтобы горизонтальная линия находилась в пределах значения „точность” (Е) (см. характеристики) на той же высоте, что и нанесенная отметка, указанная лазерным крестом. Повторите эти же действия, смещая лазерный инструмент вправо (А). Внимание: ось вращения при проверке точности не смещайте.

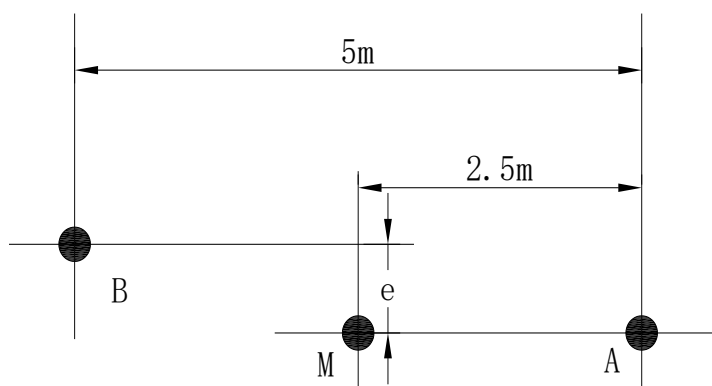


Рис.4. Проверка точности горизонтального луча

Проверка точности вертикального луча

Установите лазерный инструмент на расстоянии приблизительно 5м от стены. Укрепите на стене отвес со шнуром длиной около 2,5м. Включите лазерный построитель плоскостей и направьте вертикальную линию на отвес со шнуром. Точность линии находится в допустимых пределах, если отклонение вертикальной линии (сверху или снизу) не превышает половину значения характеристики „точность” (например, +/- 2мм на 10м).

Если точность лазерного построителя не соответствует заявленной, необходимо обратиться в авторизованный сервисный центр.

Определение неровности поверхности

Для определения неровности поверхности совместите лазерный луч и измеряемую поверхность. Если луч не прерывается и не имеет изгибов, значит, измеряемая поверхность является ровной.

8. ТЕХНИЧЕСКОЕ ОБСЛУЖИВАНИЕ

Регулярно проверяйте инструмент на предмет механических повреждений/поломок, на общее состояние устройства, которое может влиять на его работу.

Ремонт устройства должен осуществляться только квалифицированным персоналом специализированных сервисных центров.

Обслуживание, выполненное неквалифицированным персоналом, может стать причиной поломки инструмента и причинения травм.

9. ТРАНСПОРТИРОВАНИЕ И ХРАНЕНИЕ

При транспортировке убирайте прибор в кейс.

После использования протирайте прибор мягкой тряпкой. При необходимости смочите тряпку водой.

Если прибор влажный, осторожно вытрите его насухо. В кейс убирайте прибор сухим.



ВНИМАНИЕ!

Во время транспортировки переключатель вкл./выкл./замок компенсатора должен быть установлен в положение «Выкл» - иначе при транспортировке точность прибора может быть нарушена. Относитесь внимательно к аккуратной транспортировке прибора — это позволит выполнять качественно поставленные задачи в будущем и пользоваться строителем плоскостей долго и успешно.

Устройство, отслужившее свой срок и не подлежащее восстановлению, должно утилизироваться согласно нормам, действующим в стране эксплуатации.

В других обстоятельствах:

- не выбрасывайте устройство вместе с бытовым мусором;
- рекомендуется обращаться в специализированные пункты вторичной переработки сырья.

10. ГАРАНТИИ ПРОИЗВОДИТЕЛЯ

Производитель предоставляет гарантию на продукцию покупателю в случае дефектов материала или качества его изготовления во время использования оборудования с соблюдением инструкции пользователя. Во время гарантийного срока, при предъявлении доказательства покупки, прибор будет отремонтирован или заменен на такую же или аналогичную модель бесплатно. В случае дефекта, пожалуйста, свяжитесь с дилером, у которого вы приобрели прибор.

Гарантия не распространяется на продукт, если повреждения возникли в результате деформации, неправильного использования или ненадлежащего обращения. Все вышеизложенные причины, а также утечка батареи, искривление прибора являются дефектами, которые возникли в результате неправильного использования или плохого обращения.

Пользователю данного продукта необходимо следовать инструкциям, которые приведены в руководстве по эксплуатации. Даже несмотря на то, что все приборы проверены производителем, пользователь должен проверять точность прибора и его работу. Производитель или его представители не несут ответственности за прямые или косвенные убытки, упущенную выгоду или иной ущерб, возникший в результате неправильного обращения с прибором. Производитель или его представители не несут ответственности за косвенные убытки, упущенную выгоду, возникшие в результате катастроф (землетрясение, шторм, наводнение и т.д.), пожара, несчастных случаев, действия третьих лиц и/или использование прибора в необычных условиях. Производитель или его представители не несут ответственности за косвенные убытки, упущенную выгоду, возникшие в результате изменения данных, потери данных и временной приостановки бизнеса и т.д., вызванных применением прибора. Производитель или его представители не несут ответственности за косвенные убытки, упущенную выгоду, возникшие в результате использования прибора не по инструкции.

Гарантийные обязательства не распространяются в следующих случаях:

- Если будет изменен, стерт, удален или будет неразборчив типовой или серийный номер на изделии;
- На периодическое обслуживание и ремонт или замену запчастей в связи с их нормальным износом;
- Любые адаптации и изменения с целью усовершенствования и расширения обычной сферы применения изделия, указанной в инструкции по эксплуатации, без предварительного письменного соглашения специалиста поставщика;
- Ремонт, произведенный неуполномоченным на то сервисным центром;
- Ущерб в результате неправильной эксплуатации, включая, но не ограничиваясь этим, следующее: использование изделия не по назначению или не в соответствии с инструкцией по эксплуатации на прибор;
- На элементы питания, зарядные устройства, комплектующие, быстроизнашивающиеся и запасные части;
- Изделия, поврежденные в результате небрежного отношения, неправильной регулировки, ненадлежащего технического обслуживания с

применением некачественных и нестандартных расходных материалов, попадания жидкостей и посторонних предметов внутрь.

- Воздействие факторов непреодолимой силы и/или действие третьих лиц;

- В случае не гарантийного ремонта прибора до окончания гарантийного срока, произошедшего по причине полученных повреждений в ходе эксплуатации, транспортировки или хранения, и не возобновляется.

Данный документ не ограничивает определенные законом права потребителя, но дополняет и уточняет оговоренные законом обязательства, предполагающие соглашения сторон.

ДОРОГОЙ ПОКУПАТЕЛЬ!

Мы выражаем Вам огромную признательность за Ваш выбор. Мы сделали все возможное, чтобы данное изделие удовлетворяло Вашим запросам, а качество соответствовало лучшим мировым образцам.

Компания "Ресанта" устанавливает официальный срок службы на Построитель лазерный «3 года», при условии соблюдения правил эксплуатации.

При покупке изделия требуйте проверки его комплектации, внешнего вида и правильного заполнения гарантийного талона в Вашем присутствии.

В случае возникновения неисправностей не пытайтесь самостоятельно ремонтировать изделие, т.к. это опасно и приводит к утрате гарантии.

Гарантийный срок эксплуатации Построителя лазерного "РЕСАНТА" составляет 2 года.

11. ГАРАНТИЙНЫЙ ТАЛОН

Построитель лазерный _____

Зав № _____

Модель _____

Дата продажи _____

Наименование и адрес торговой организации _____

М.П.

С правилами эксплуатации и условиями гарантии ознакомлен. Продукция получена в полной комплектации. Претензий к внешнему виду не имею.

ФИО и подпись покупателя

ГАРАНТИЙНЫЙ ТАЛОН
Описание дефекта, № прибора

М.П.

ГАРАНТИЙНЫЙ ТАЛОН
Описание дефекта, № прибора

М.П.

ГАРАНТИЙНЫЙ ТАЛОН
Описание дефекта, № прибора

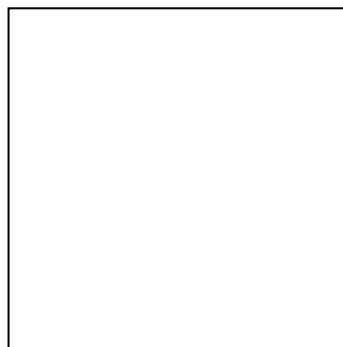
М.П.

12. СЕРВИСНЫЕ ЦЕНТРЫ

- **Абакан**, Квартал Молодежный 12а к1, тел.: +7 (390) 226-30-10, +7 908 326-30-10
- **Армавир**, ул. Мичурина, д. 6, тел.: +7 (861) 376-38-46, +7 (962) 855-40-18
- **Архангельск**, Окружное шоссе, д.9, тел.: +7 (952) 301-25-26
- **Астрахань**, ул. Рыбинская, д.11, тел.: 8 (8512) 99-47-76
- **Барнаул**, Южный проезд, 14 лит 6, тел: +7 (3852) 25-13-10
- **Белгород**, ул. Константина Заслонова, д. 92к5, тел: +7 (472) 240-29-13
- **Благовещенск**, ул. Промышленная 5А, тел.: +7 (914) 601-07-00; +7 (416) 231-98-68
- **Братск**, ул.Коммунальная, здание 17, строение 2, тел: +7 (914) 939-23-72
- **Брянск**, Московский проспект, 138Бс1, тел: +7 (4832) 59-06-44
- **Великий Новгород**, ул. 3-я Сенная, д.2А, тел: +7 (964) 694-40-34
- **Владивосток**, Днепровская улица, 102Ас2, тел: +7 (904) 624-03-29, +7 (423) 249-26-72
- **Владимир**, ул. Казарменная, 2, тел.: +7 (492) 249-43-32
- **Волгоград**, пр-т Волжский, 4к, тел.: +7 (844) 278-01-68 (доб. 2 – сервис)
- **Вологда**, ул. Саммера, д. 64, тел.: +7 (817) 226-48-63
- **Воронеж**, проспект Труда, д. 48Ф, тел.: +7 (473) 204-53-29
- **Екатеринбург**, ул. Новинская, 12, тел.: +7 (343) 384-57-25, +7 (965) 509-78-08.
- **Иваново**, ул. Наговицыной-Икрянистовой, д.6., тел +7 (493) 277-41-11
- **Ижевск**, улица Пойма, 22литВ, тел.: +7 (3412) 57-60-21
- **Иркутск**, ул.Тракторная, д.28А/2, СКЦ Байкалит, складское помещение №5 тел: +7 (908) 660-41-57 (сервис), +7 (395) 270-71-62
- **Йошкар-Ола**, пгт. Медведево, ул. Гагарина, 4И, тел. +7 (836) 249-72-32
- **Казань**, ул. Габдуллы Тукая, д. 125., тел.: +7 (843) 206-03-65
- **Калининград**, ул. Ялтинская, д. 129, тел: +7 (401) 276-36-09
- **Калуга**, Дальняя улица, 17А, тел: +7 (965) 709-98-96, +7 (484) 292-23-76
- **Кемерово**, ул. Радищева, д. 2/2 к4 вход Б1, тел: +7 (905) 907-38-69, +7 (384) 265-02-69
- **Киров**, ул. Калинина, д. 38, тел.: +7 (833) 221-42-71, 21-71-41
- **Кострома**, ул. Костромская, д.111, тел: 8 (4942) 46-73-76; 8 (4942) 46-18-59
- **Краснодар**, ул. Грибоедова, д.4, литер "Ю", тел: +7 (989) 198-54-35; +7 (861) 203-46-92
- **Красноярск**, ул. Северное шоссе 7И/2 (желтый склад), тел: 8(391)204-62-88
- **Курган**, ул. Омская, д.171Б, тел: +7 (352) 263-09-25, 63-09-24
- **Курск**, ул. 50 лет Октября 128. Тел.: +7 (471) 236-04-46
- **Липецк**, Ангарская улица, вл26, тел: +7 (474) 252-26-97, +7 (903) 028-97-96
- **Магнитогорск**, ул. Вокзальная 1, строение 3 тел.: +7 (919) 342-82-12
- **Москва**, Каширский проезд, 23с7, тел для заказа пропуска: +7 (495) 118-96-42 (за час до прибытия))
- **Москва**, Павловская улица, 27с3, эт. 1, комн. 5, тел.: +7 (495) 215-25-73
- **Московская область**, деревня Новая Купавна дом 9, тел.: +7 (495) 108-64-86 (доб. 2), +7 (968) 772-81-36
- **Московская область**, г. Долгопрудный, мк-н Павельцево, Новое ш, д. 31, литер "С", тел.: +7 (495) 968-85-70
- **Мурманск**, ул. Промышленная, 19, офис 406, тел.: 8 (8152) 65 61 90
- **Набережные Челны**, ул.Магистральная, д.3А, тел.: +7 (855) 220-57-43
- **Нижний Новгород**, проспект Гагарина, 176Г, тел: +7 (831) 429-05-65 (доб. 2)
- **Нижний Тагил**, ул. Индустриальная 37, тел.: +7 (343) 596-37-60
- **Новокузнецк**, ул. Производственная, 19/1, тел.: +7 (960) 931-71-41. +7 (384) 320-49-31
- **Новороссийск**, Краснодарский край., г. Новороссийск, ул. Осавиахима, д. 212, тел.: +7 (861) 730-94-54
- **Новосибирск**, 1-е Мочищенское шоссе 1/4, тел.: 8 (383) 373-27-96
- **Омск**, ул. Космический проспект, 109 стр.1 дверь 20, 2 этаж, тел: +7 (3812) 38-18-62 (сервисный центр), +7 (3812) 21-46-38 (отдел продаж)
- **Оренбург**, улица Базовая, 17 А, тел: +7 (353) 248-64-90
- **Орёл**, пер. Силикатный, д.1, тел: +7 (486) 244-58-19
- **Орск**, Орское шоссе, 6, тел: +7 (353) 237-62-89 (ориентир для поиска - Фуд Сервис Орск (51.239211, 58.485791))
- **Пенза**, ул. Бумажников 17, тел: +7 (841) 222-46-79
- **Пермь**, ул. Сергея Данщина, д. 6а, корпус 1, тел.: +7 (342) 205-85-29
- **Петрозаводск**, район Северная Промзона, ул. Заводская, д. 10 А, тел.: +7 (812) 309-87-08, +7 (921) 222-67-80
- **Псков**, ул. Леона Поземского, д.110Е, тел.: +7 (811) 229-62-64

- **Пятигорск**, Черкесское шоссе д.1, тел.: +7 (968) 279-27-91, +7 (865) 220-58-50 (доб. 2)
- **Ростов на Дону**, ул. Вавилова, д. 62А, тел.: +7 (938) 100-20-83
- **Рязань**, пр-д Яблочкова, д. 8Г, тел.: +7 (491) 246-65-58
- **Самара**, Советский р-н, ул. Заводское шоссе, д. 15А, литер "А", тел.: +7 (846) 206-05-52
- **Санкт-Петербург**, Ириновский проспект дом 14, корпус 3, тел.: +7(812) 309-92-75
- **Саранск**, ул. Пролетарская, д.130А, база Комбината "Сура", тел.: +7 (834) 222-36-37
- **Саратов**, ул. Пензенская, д. 2, тел: +7 (845) 249-11-79
- **Симферопольский район, село Перово**, улица Хачирашвили, 56, тел.: +7 (978) 091-19-58, +7 (3652) 66-97-48
- **Смоленск**, Краснинское шоссе, дом 376, стр. 2, тел.: +7 (481) 229-46-99
- **Сочи**, ул. Транспортная, д. 28, тел: +7 (862) 226-57-45
- **Ставропольский край, Михайловск**, улица Ленина, 162А, тел.: +7 (865) 220-65-62
- **Стерлитамак**, ул. Кочетова 43А, тел.: +7 (347) 229-44-10
- **Сургут**, ул. Базовая, д. 5, тел.: +7 (346) 275-82-31 (доб. 1 - офис, доб. 2 – сервис)
- **Тамбов**, ул. Волжская, д. 69, с7, тел.: 8 (4752) 50-37-96, +7 (964) 130-85-73
- **Тверь**, ул. Коняевская, д.12, стр.1, тел.: +7 (482) 263-31-71, +7 (920) 185-48-77
- **Тольятти**, ул. Коммунальная, д. 23, стр. 1, тел.: +7 (848) 265-12-05, +7 (964) 973-04-29
- **Томск**, пр-т Фрунзе 119/5 ст1, тел.: +7 (952) 801-05-17
- **Тула**, Ханинский проезд, д. 25/3, тел.: +7 (487) 274-02-53
- **Тюмень**, Старый Тобольский тракт, 5-й километр, 1Ас3, тел.: +7 (345) 266-28-91
- **Улан-Удэ**, ул. 502 км, д. 160в, тел.: +7 (301) 220-42-87
- **Ульяновск**, Московское шоссе, 14, тел.: +7 (842) 227-06-30, 27-06-31
- **Уфа**, ул. Ульяновых, д. 65, корпус 7, литер "2Б", тел.: +7 (347) 214-53-59
- **Хабаровск**, ул. Суворова, 80Н, тел.: +7 (421) 293-44-68
- **Чебоксары**, Вурнарское шоссе, 11, тел.: +7 (8352) 35-53-83, +7-962-321-41-75
- **Челябинск**, ул. Морская, д. 6/3, тел.: +7 (351) 222-43-15, 222-43-16
- **Череповец**, ул. Гоголя, д 60, тел.: +7 (911) 517-87-92, +7 (820) 249-05-34
- **Чита**, ул. Евгения Гаюсана, д. 48, стр. 5, тел. +7 (302) 228-44-79
- **Шахты**, Ростовская область, пер. Газетный, д. 4Г, тел.: +7 (863) 303-56-10, +7 (909) 406-63-11
- **Южно-Сахалинск**, пр-т Мира, 2 "Б"/5, корпус 8, тел.: +7 (424) 249-07-85.
- **Ярославль**, ул. Журавлева, 3Г, тел: +7 (485) 266-32-20
- **Казахстан, г. Актобе**, жилой массив Коктем (бывш. Заречный - 1), д. 311, тел.: 8(7132)72-46-40
- **Казахстан, г. Алматы**, Илийский тракт, 29, тел: +7 (727) 225-47-45, 225-47-46
- **Казахстан, г. Атырау**, пр-т Азаттык, 118Б, тел: +7 (7122) 30-85-06, +7 (700) 244-50-96
- **Казахстан, г. Караганда**, ул. Складская 2А/1, тел.: +7 (707) 469-80-56
- **Казахстан, г. Костанай**, ул. Каирбекова, 318/2, цокольный этаж, тел.: 87774451977;
- **Казахстан, г. Нур-Султан (Астана)**, ул. Циолковского, д. 4, склад 8а, тел.: +7 (771) 754-02-45
- **Казахстан, г. Павлодар**, ул. Центральная промзона стр. 2021, склад № 8, тел.: 8 (771) 191 31 92.
- **Казахстан, г. Тараз**, ул. Санырак батыра, 47м, тел.: +7 777 932 86 18
- **Казахстан, г. Усть-Каменогорск**, Самарское шоссе 9/5, тел.: 87084403219
- **Казахстан, г. Шымкент**, ул. Сарбаздар 18. тел.: +7 (776) 808-50-05
- **Казахстан, г. Петропавловск**, ул. Универсальная 5. Тел: +7(708)589-69-00.
- **Республика Беларусь, г. Витебск**, проспект Фрунзе, д 81/24, помещение 2, тел.: + 375 25 502 19 10
- **Республика Беларусь, г. Гомель**, ул. Текстильная, д. 9, тел.: 8 (029) 327 29 44, +375 44 510-60-00, +375 33 377-29-44, +375 23 229-39-18, +375 29 327-29-44
- **Республика Беларусь, г. Гродно**, Промысловый пр., д. 12, тел.: +375 29 785-78-53
- **Республика Беларусь, г. Минск**, ул. Притыцкого, д. 62/1, цокольный этаж, тел.: +375 29 7-629-629
- **Республика Беларусь, г. Минск**, Партизанский проспект, д. 2, тел.:+375 (29) 397-02-87 (администратор)
- **Республика Беларусь, Минская область**, д. Тарасово, ул. Ратомская, д. 1Б, помещение 3, тел.: +375 29 806-52-78,+375 29 132-82-26
- **Армения, г. Ереван**, улица Пушкина 51/18, тел.: +37491226998; +37441999226

Актуальная информация по адресам сервисных центров и приобретению оригинальных запчастей также доступна на официальном сайте www.resanta.ru в разделе Сервис и на сайте www.utake.ru



Изготовитель (импортер):
«Гонконг Юаньлин Маои Ко., Лимитед»
Адрес: 2003, 20 этаж, Башня 5, 33 Кантон роуд,
Чимсачёй, Коулун, Гонконг, почтовый код: 999007
Сделано в КНР

Ред. 2