



TP 255

СТАНОК РЕЙСМУСОВЫЙ

АРТИКУЛ: 170 30 0255

EAN8 - 20078980

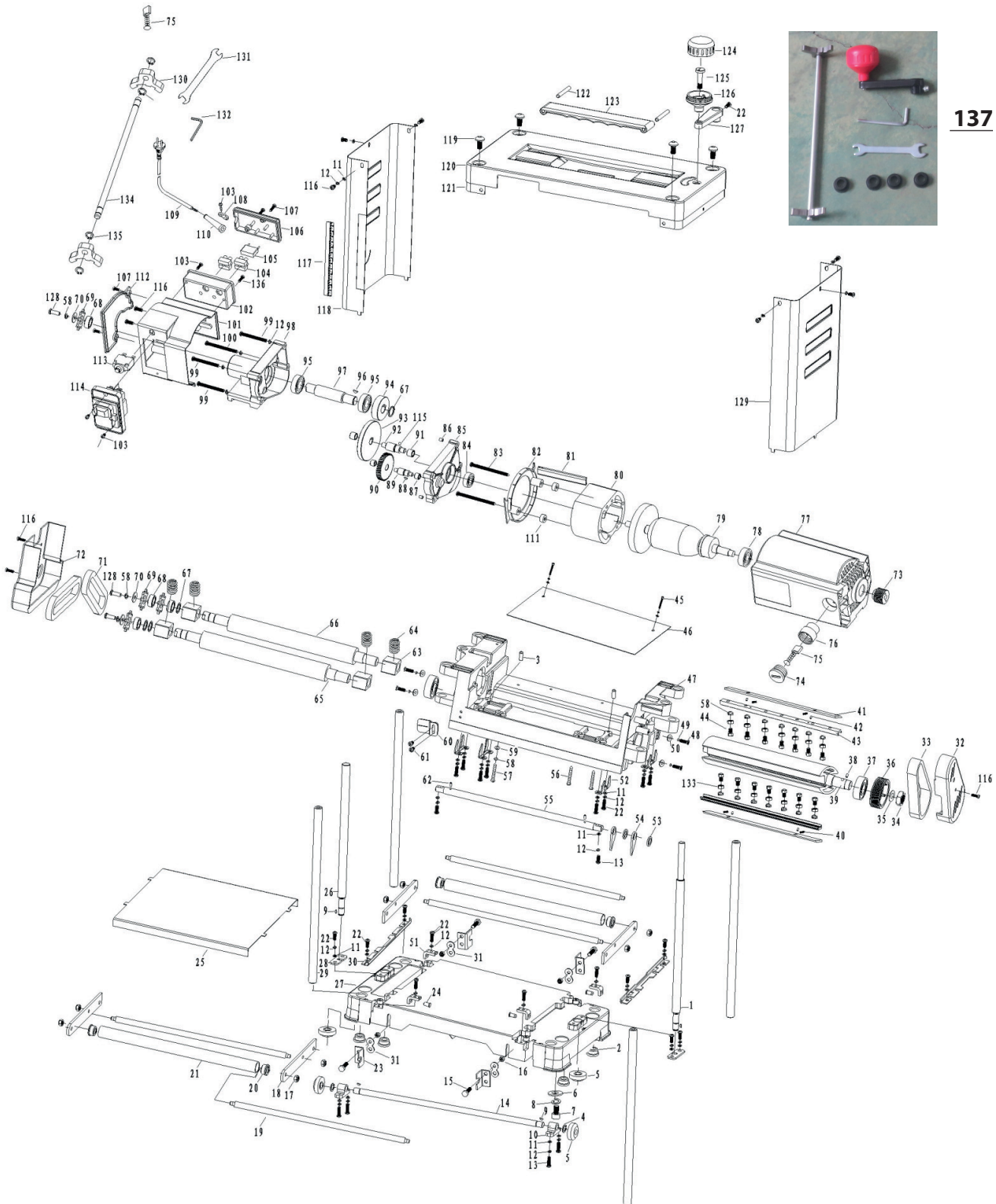
РЕЛИЗ: 2018

ДЕТАЛИРОВКА ИЗДЕЛИЯ

PATRIOT



СТАНОК РЕЙСМУСОВЫЙ
АРТИКУЛ: 170 30 0255



137


СТАНОК РЕЙСМУСОВЫЙ

АРТИКУЛ: 170 30 0255

#	АРТИКУЛ	ОПИСАНИЕ	КОЛ-ВО
1	013536945	Винт регулятора высоты (правый)	1
2	013536946	Резиновая ножка	4
3	013536947	Втулка винта	2
4	013536948	Стопорное кольцо вала Ф10	2
5	013536949	Шестерня конусная	4
6	013536950	Шайба Ф8	4
7	013536951	Винт М8х16	4
8	013536952	Гровер Ф8	4
9	013536953	Шпонка 3х10	4
10	013536954	Подшипник вала регулятора высоты	2
11	013536955	Шайба Ф5	28
12	013536956	Гровер Ф5	32
13	013536957	Винт М5х16	6
14	013536958	Вал регулятора высоты	1
15	013536959	Болт М5х12	4
16	013536960	Гайка М5	8
17	013536961	Гайка М6	8
18	013536962	Кронштейн	4
19	013536963	Распорка	4
20	013536964	Штепсель	4
21	013536965	Ролик	2
22	013536966	Винт М5х12	21
23	013536967	Ограничитель	4
24	013536968	Шпилька	4
25	013536969	Панель	3
26	013536970	Винт регулятора высоты (левый)	1
27	013536971	База (основание)	1
28	013536972	Винтовой фиксатор	2
29	013536973	Направляющая	4
30	013536974	Планка	2
31	013536975	Пружина планки	4
32	013536976	Защитный кожух ремня	1
33	013536977	Ремень РJ	1
34	013536978	Гайка М16х1.5	1
35	013536979	Шайба Ф16	1
36	013536980	Шкив (большой)	1
37	013536981	Подшипник 17х40х12	2
38	013536982	Штифт Ф4х8	1
39	013536983	Вал ножей	1
40	013536984	Прижимная пружина	4
41	013536985	Нож	2
42	013536986	Штифт Ф3х8	4
43	013536987	Прижимная планка	2
44	013536988	Болт М6х12	14
45	013536989	Винт М5х40	2
46	013536990	Дефлектор	1
47	013536991	Корпус станка	1
48	013536992	Винт М5х12	4
49	013536993	Шайба зубчатая Ф5	4
50	013536994	Шайба плоская Ф5	4
51	013536995	Резиновая планка	4
52	013536996	Прижимная пластина	4
53	013536997	Шайба	51
54	013536998	Обратник	49



СТАНОК РЕЙСМУСОВЫЙ

АРТИКУЛ: 170 30 0255

#	АРТИКУЛ	ОПИСАНИЕ	КОЛ-ВО
55	013536999	Опорная ось	1
56	013537000	Саморез ST6x16	2
57	013537001	Винт М6x16	2
58	013537002	Гровер Ф6	5
59	013537003	Шайба Ф6	2
60	013537004	Указатель	1
61	013537005	Винт М4x16	2
62	013537006	Штифт Ф3x14	2
63	013537007	Фигурный подшипник	4
64	013537008	Пружина фигурного подшипника	4
65	013537010	Ролик железный	1
66	013537011	Ролик резиновый	1
67	013537012	Стопорное кольцо вала Ф15	4
68	013537013	Регулировочная втулка	4
69	013537014	Шестерня цепи	4
70	013537015	Шайба большая Ф6	3
71	013537016	Цепь (13 узлов)	2
72	013537017	Защитный кожух цепи	1
73	013537018	Шкив (малый)	1
74	013537019	Крышка щеткодержателя	2
75	013537020	Щетка угольная	2
76	013537021	Щеткодержатель	2
77	013537022	Корпус мотора	1
78	013537023	Подшипник 6201	1
79	013537024	Ротор	1
80	013537025	Статор	1
81	013537026	Уплотнение	1
82	013537027	Пыльник статора	1
83	013537028	Винт статора ST5x65	2
84	013537029	Подшипник 6200	1
85-98, 115	013537030	Редуктор в сборе	1
85	013537031	Крышка редуктора	1
86	013537032	Направляющая втулка	2
87	013537033	Втулка медная Ф10xФ6x8	2
88	013537034	Шпонка вала 3x8	1
89	013537035	Вал шестерни 1	1
90	013537036	Шестерня коническая 1	1
91	013537037	Втулка медная Ф12xФ8x10	2
92	013537038	Вал шестерни зубчатый 2	1
93	013537039	Шестерня зубчатая 1	1
94	013537040	Шестерня зубчатая 2	1
95	013537041	Подшипник 6002	2
96	013537042	Шпонка выходного вала 4x13	1
97	013537043	Выходной вал	1
98	013537044	Корпус редуктора	1
115	013537045	Стальной шарик Ф4	1
99	013537046	Винт ST4.8x60	1
100	013537047	Винт ST4.8x50	3
101	013537048	Задняя панель мотора	1
102	013537049	Распределительная коробка	1
103	013537050	Саморез ST4.2x12	4
104	013537051	Проводной терминал (коннектор)	2
105	013537052	Конденсатор (0.22uf)	1
106	013537053	Крышка распределительной коробки	1



СТАНОК РЕЙСМУСОВЫЙ

АРТИКУЛ: 170 30 0255

#	АРТИКУЛ	ОПИСАНИЕ	КОЛ-ВО
107	013537054	Саморез ST4.2x16	2
108	013537055	Фиксатор кабеля	1
109	013537056	Кабель сетевой с вилкой	1
110	013537057	Уплотнение кабеля	1
111	013537058	Втулка винта статора	4
112	013537059	Крышка задней панели мотора	1
113	013537060	Автомат защиты	1
114	013537061	Выключатель	1
116	013537062	Винт M5x8	7
117	013537063	Линейка уровня	1
118	013537064	Крышка станка (левая)	1
119	013537065	Винт M8x12	4
120	013537066	Крышка станка (верхняя)	1
121	013537067	Припой верхней крышки.	2
122	013537068	Штифт Ф5x50	2
123	013537069	Ручка переноса	1
124-127	013537070	Рукоятка регулировки в сборе	1
124	013537071	Крышка рукоятки регулировки	1
125	013537072	Винт рукоятки регулировки	1
126	013537073	Рукоятка регулировки	1
127	013537074	Рычаг рукоятки	1
128	013537075	Винт ST4.2x10	1
129	013537076	Крышка станка (правая)	1
130	013537077	Кронштейн ножевой	2
131	013537078	Гаечный ключ	1
132	013537079	Шестигранный ключ 4	1
133	013537080	Квадратная гайка	4
134	013537081	Ось ножевой пластины	1
135	013537082	Стопорное кольцо Ф8	4
136	013537083	Винт коробки	1
137	013537009	Zip комплект	1

PATRIOT

ТЕХНИЧЕСКАЯ ПОДДЕРЖКА:

Единый телефон сервисной службы: 8-800-2222-768.

service@onlypatriot.com

ИЗГОТОВИТЕЛЬ ОСТАВЛЯЕТ ЗА СОБОЙ ПРАВО ВНОСИТЬ ИЗМЕНЕНИЯ В КОНСТРУКЦИЮ И ПРИНЦИПИАЛЬНУЮ СХЕМУ ИЗДЕЛИЯ, НЕ УХУДШАЮЩИЕ ЕГО ХАРАКТЕРИСТИК.

www.onlypatriot.com